

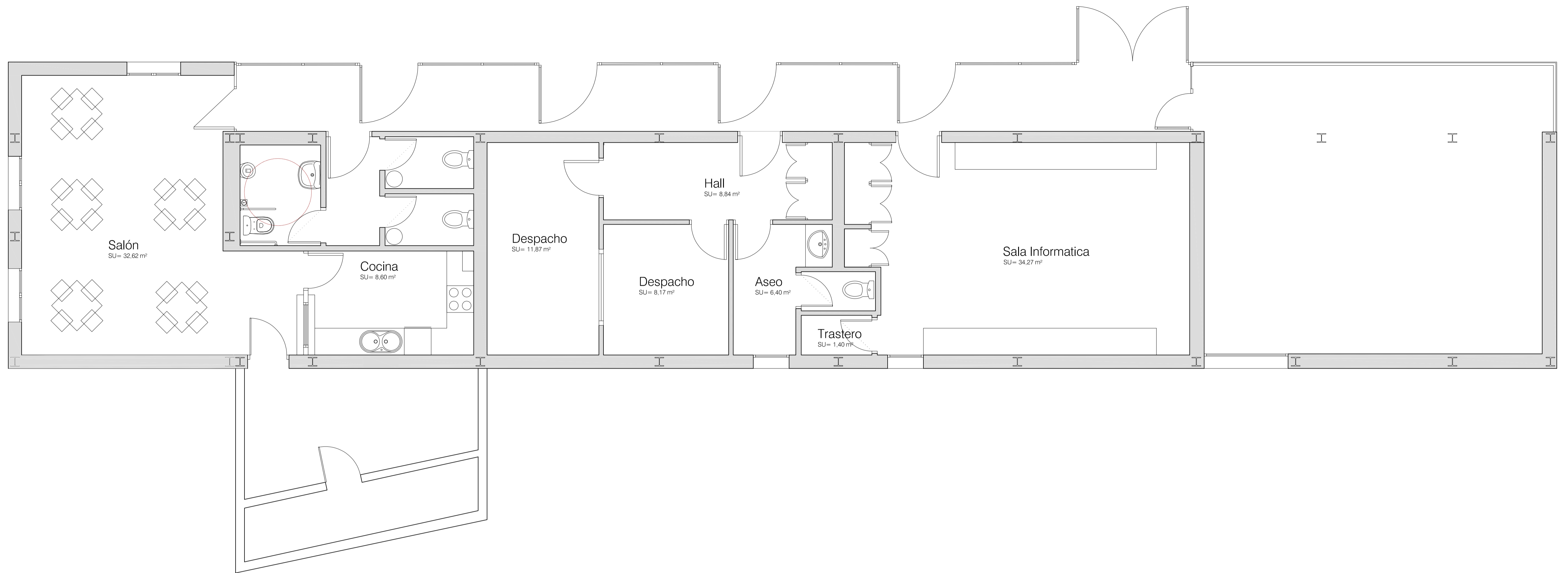
PLANO DE SITUACIÓN

Vies i Obres calvia.com

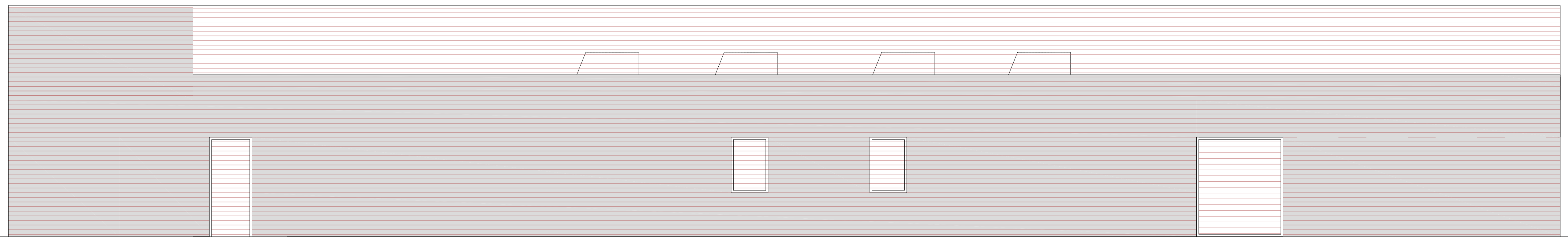
Ajuntament de Calvià Mallorca

Título del proyecto :
**Apertura Puerta de Salida de Emergencia
 3º Edad Plaza Oratori -Portals Nous-**

El Técnico Municipal : Joan Contestí Murci Arquitecto Técnico	Plano : Emplazamiento y Situacion		Nº Plano : 1
	Dibujado :	Referència : 031-20	Escala : 1/500
		Fecha : Septiembre-2020	

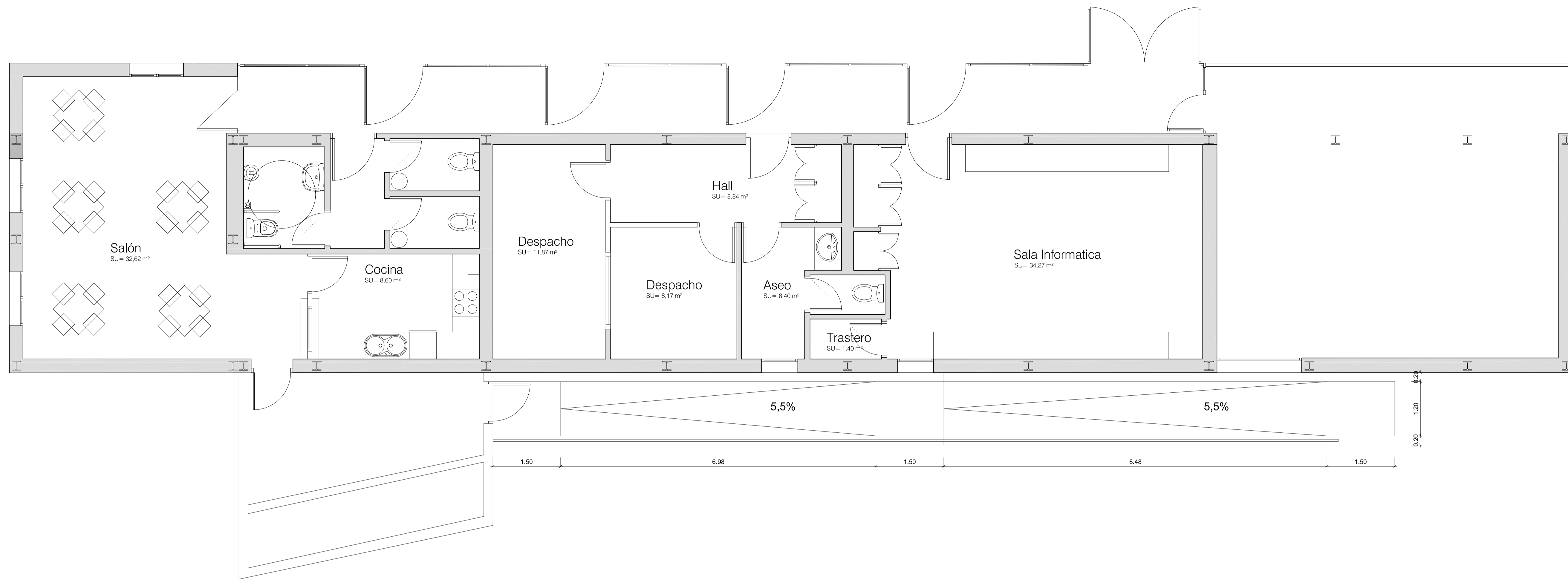


PLANTA DISTRIBUCION

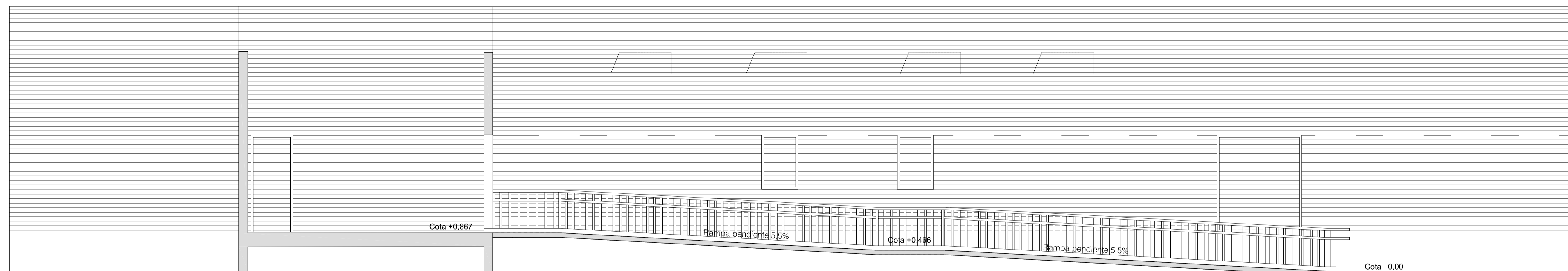


ALZADO POSTERIOR

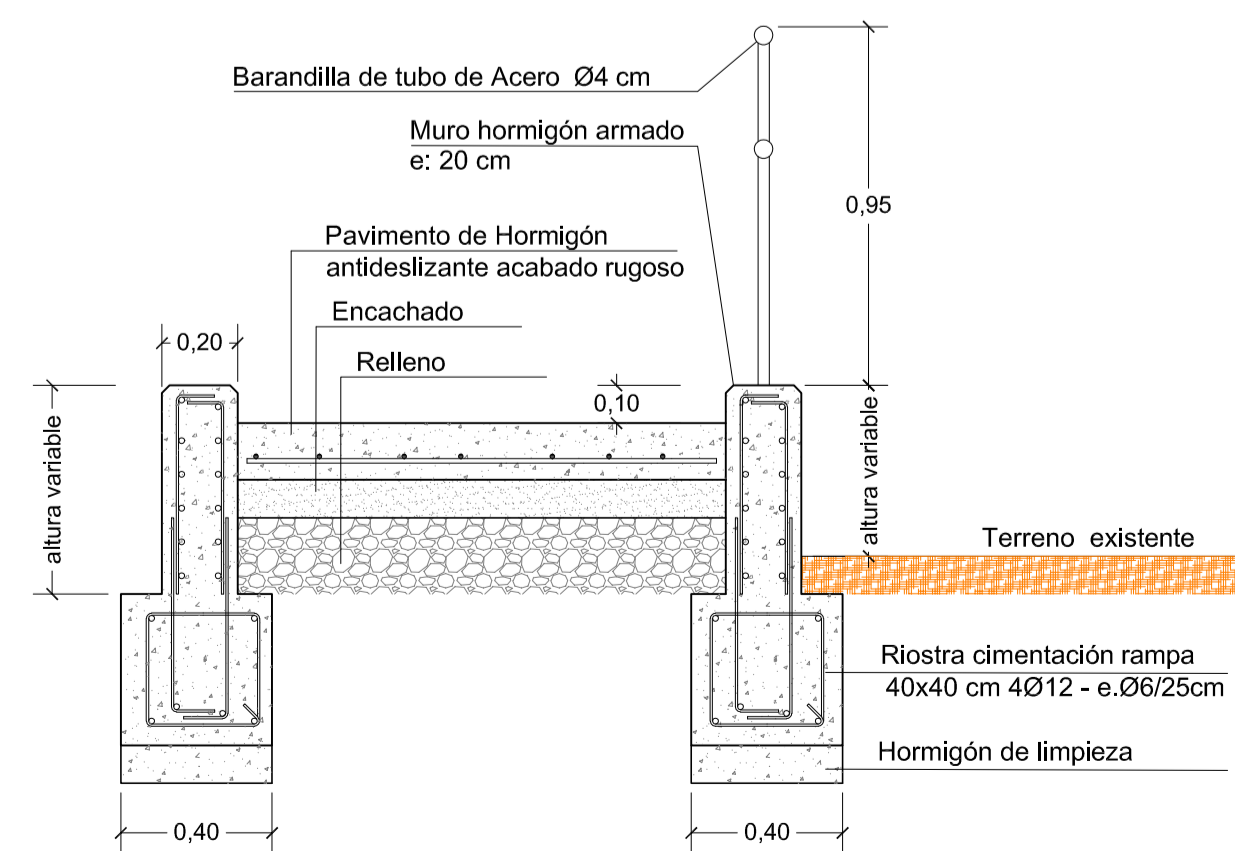
Títol del projecte : Apertura Puerta de Salida de Emergencia 3º Edad Plaza Oratori -Portals Nous-	
El Técnico Municipal : Joan Contesti Murci Arquitecto Técnico	Plano : Planta Distribucion Fachada Posterior Estado Actual
Dibujado : Referència : 031-20	Escala : 1/50
Fecha : Septiembre-2020	Nº Plano : 2



PLANTA DISTRIBUCION



ALZADO POSTERIOR



SECCION RAMPA

<p>Título del proyecto: Apertura Puerta de Salida de Emergencia 3º Edad Plaza Oratori -Portals Nous-</p>	
<p>El Técnico Municipal: Joan Contesti Murci Arquitecto Técnico</p>	<p>Plano: Planta Distribucion Fachada Posterior Estado Reformado</p>
<p>Dibujado: 031-20</p>	<p>Nº Plano: 3</p>
<p>Referencia: 031-20</p>	<p>Fecha: Septiembre-2020</p>
<p>Escala: 1/50</p>	