

POD CALVIA



TOMO III
NORMATIVA

EQUIPO REDACTOR MUNICIPAL · OFICINA DE REVISIÓN DEL PLAN GENERAL

DIRECCIÓN DEL PLAN GENERAL

Joan Morey Pizá, arquitecto · Director del Plan.
Magdalena Rosselló Forteza, arquitecta · Jefa del Servicio.

TÉCNICO JURÍDICO

Bartolomé Pomar Miró

ARQUITECTA Y LICENCIADA HISTORIA DEL ARTE

Agneta Manjavacas Lindmark

ARQUITECTA

María Eugenia Oliver Herrero

INGENIERO DE CAMINOS, CANALES Y PUERTOS

Joan Miquel Riera Ferrer

GEÓGRAFO

Alexandre Mulet Ballester

DELINEACIÓN

Joan Mas Sureda
Mateu Mulet Ballester

PATRIMONIO

Manuel Calvo Trias
María Calderón Díaz

ASESORÍAS EXTERNAS

ASESORÍA JURÍDICA DEL PLAN

Miquel Ripoll Torres

ASESORÍA GESTIÓN ECONÓMICA DEL PLAN

Gerardo Roger, Arquitecto PAU SLD

ASESORÍA AMBIENTAL

Gabinet d'Anàlisi Ambiental i Territorial (GAAT)

ASESORÍA INFRAESTRUCTURAS Y SERVICIOS

Calvià 2000

ESTUDIOS COMPLEMENTARIOS

ESTUDIO MOVILIDAD SOSTENIBLE, TRANSPORTE Y ACCESIBILIDAD CINESI

ESTUDIO IMPACTO DE GÉNERO

Col·lectiu Punt 6

ESTUDIO ACÚSTICO

Audiotec SL

ESTUDIO INUNDABILIDAD

Daniel Aguiló Ferretjans ICCP

ESTUDIO RIESGOS GEOLÓGICOS

GeoNeu Risk

COLABORACIONES MUNICIPALES

URBANISME · INVENTARI DE BENS MUNICIPALS · SERVEIS JURÍDICS · DESENVOLUPAMENT SOCIAL, INFÀNCIA I
GENT GRAN · IGUALTAT · ACTIVITATS · COMUNICACIÓ · CONTRACTACIÓ · MEDIAMBIENT · VIES I OBRES

| | | |
|------------------|---|------------|
| TÍTULO 0. | DISPOSICIONES GENERALES | 1 |
| CAPÍTULO 1. | OBJETO, NATURALEZA Y CONTENIDO | 1 |
| CAPÍTULO 2. | DEFINICIONES | 4 |
| TÍTULO 1. | TERRITORIO Y URBANISMO..... | 17 |
| CAPÍTULO 3. | REGULACIÓN DE LOS USOS DETALLADOS | 17 |
| | Sección 1. Clasificación general de los usos..... | 17 |
| | Sección 2. Grados y compatibilidad de los usos | 28 |
| CAPÍTULO 4. | ADAPTACIÓN DEL POD A LOS PLANES SECTORIALES PIAT Y PECMA | 31 |
| | Sección 1. Estancias turísticas en viviendas (ETH) | 31 |
| | Sección 2. Equipamientos comerciales en el municipio de Calvià | 36 |
| CAPÍTULO 5. | ESPECIFICACIONES SOBRE OBRAS | 39 |
| CAPÍTULO 6. | RÉGIMEN DE LOS EDIFICIOS EXISTENTES..... | 43 |
| CAPÍTULO 7. | PARÁMETROS URBANÍSTICOS Y REGULACIONES GENERALES..... | 50 |
| | Sección 1. Sobre las parcelas | 50 |
| | Sección 2. Sobre la forma y la posición de los edificios | 57 |
| | Sección 3. Sobre la habitabilidad y la accesibilidad | 71 |
| | Sección 4. Sobre el espacio libre de parcela | 80 |
| | Sección 5. Sobre la dotación de servicios | 89 |
| | Sección 6. Sobre los aparcamientos de uso colectivo..... | 109 |
| | Sección 7. Integración ambiental en núcleos tradicionales y suelo rústico | 118 |
| CAPÍTULO 8. | REGULACIÓN DE LAS CALIFICACIONES DE SUELO URBANO | 132 |
| CAPÍTULO 9. | SUELO RÚSTICO | 217 |
| | Sección 1. Disposiciones generales y particulares en suelo rústico | 217 |
| | Sección 2. Regulación de las categorías de suelo rústico | 226 |
| | Sección 3. Segregación de fincas rústicas | 261 |
| CAPÍTULO 10. | SUELO URBANIZABLE | 262 |
| | Sección 4. Los sectores de suelo urbanizable | 262 |
| | Sección 5. Sobre los Planes Parciales..... | 263 |
| CAPÍTULO 11. | MOVILIDAD..... | 266 |
| | Sección 1. Sobre la movilidad motorizada | 266 |
| | Sección 2. Sobre la movilidad peatonal | 268 |
| | Sección 3. Vías para bicicletas y vehículos de movilidad personal | 270 |
| TÍTULO 2. | MEDIOAMBIENTE Y PAISAJE | 273 |
| CAPÍTULO 12. | PROTECCIÓN DEL MEDIOAMBIENTE | 273 |
| | Sección 1. Medidas medioambientales en los edificios y el paisaje | 273 |
| | Sección 2. Protección del litoral | 276 |
| | Sección 3. Protección frente al riesgo de inundación | 276 |
| | Sección 4. Protección del Dominio Público Hidráulico (DPH) | 279 |
| | Sección 5. Protección frente a la contaminación lumínica y al ruido | 281 |
| CAPÍTULO 13. | PROTECCIÓN DEL PAISAJE | 283 |
| | Sección 1. Protección del paisaje urbano y rústico..... | 283 |
| | Sección 2. Protección del paisaje patrimonial urbano y rústico | 286 |
| | Sección 3. La Red Natura 2000 | 287 |
| | Sección 4. Las Áreas de Prevención de Riesgos | 288 |
| TÍTULO 3. | MIRADA SOCIAL..... | 291 |
| CAPÍTULO 14. | MIRADA SOCIAL Y RÉGIMEN DE PARTICIPACIÓN CIUDADANA | 291 |
| CAPÍTULO 15. | RÉGIMEN DE VIVIENDA SOCIAL | 293 |
| CAPÍTULO 16. | PERSPECTIVA DE GÉNERO Y URBANISMO INTEGRADOR..... | 294 |
| | RESUMEN DE PARÁMETROS EN SUELO URBANO Y EN SUELO RÚSTICO..... | 297 |
| | ÍNDICE DE ARTÍCULOS..... | 299 |

TÍTULO 0. DISPOSICIONES GENERALES

CAPÍTULO 1. OBJETO, NATURALEZA Y CONTENIDO

Art. 1.01. Naturaleza del POD

El Plan de Ordenación Detallada de Calvià (POD) tiene naturaleza jurídica de disposición de carácter general, con el siguiente alcance:

- a. Establece la ordenación detallada directa y completa del suelo urbano no remitido a Plan Especial.
- b. Establece la ordenación detallada completa del suelo rústico.
- c. Completa las determinaciones del Plan General en el suelo clasificado como urbanizable, así como en el suelo urbano remitido a planeamiento de desarrollo, estableciendo para ello las determinaciones sobre aprovechamientos urbanísticos, delimitación de actuaciones de transformación y orientaciones para la formulación de los respectivos Planes Parciales y Planes Especiales de los ámbitos.
- d. Incorpora el Catálogo de elementos y espacios protegidos del municipio de Calvià.

Art. 1.02. Objeto del POD

El presente Plan de Ordenación Detallada (POD) es desarrollo y complemento del Plan General del municipio de Calvià, y se formula de conformidad con el artículo 40 de la *Ley 12/2017, de 29 de diciembre, de Urbanismo de las Islas Baleares* (LUIB), integrando las determinaciones de ordenación detallada definidas en el artículo 42 y concordantes de esta Ley para este tipo de instrumento de planificación urbanística general. Igualmente, el contenido de este Plan se adapta al *Real Decreto Legislativo 7/2015, de 30 de octubre (texto refundido de la Ley de Suelo y Rehabilitación Urbana)* y demás legislación urbanística de desarrollo.

Art. 1.03. Contenido y seguimiento del POD

1. El POD está integrado por los siguientes documentos:
 - TOMO I: Memoria POD.
 - TOMO II: Planos POD.
 - TOMO III: Normativa y fichas POD.
 - TOMO IV: Catálogo de elementos y espacios protegidos.
2. De la documentación relacionada en el punto anterior, tienen carácter normativo y de ordenación los documentos siguientes:
 - TOMO II: Planos POD: Planos de ordenación.
 - TOMO III: Normativa y fichas POD.
 - TOMO IV: Catálogo de elementos y espacios protegidos.

El resto de documentos se incorporan como partes justificativas o informativas.

Art. 1.04. Vigencia y efectos del POD

1. De conformidad con el artículo 65 de *la Ley 12/2017, de 29 de diciembre, de Urbanismo de las Islas Baleares*, el presente Plan entrará en vigor una vez que sea publicado en el "Butlletí Oficial de les Illes Balears" el acuerdo de su aprobación definitiva y las presentes normas urbanísticas.
2. El presente Plan tiene vigencia indefinida mientras no se apruebe su revisión íntegra que lo sustituya y, sin perjuicio de sus eventuales modificaciones.
3. La entrada en vigor del POD le confiere los efectos de publicidad, ejecutividad y obligatoriedad y declaración de utilidad pública de conformidad con las previsiones de los artículos 64, 65, 66 y 67 de *la Ley 12/2017, de 29 de diciembre, de Urbanismo de las Islas Baleares* o ley que lo sustituya.
4. Las determinaciones normativas de este Plan son vinculantes en los términos establecidos en estas Normas de conformidad con las previsiones de la legislación vigente.

Art. 1.05. Revisión y modificación del POD

1. El Plan de Ordenación Detallada de Calvià se revisará en los siguientes supuestos:
 - a. Por la revisión del Plan General (PG), salvo que expresamente este considere suficiente una simple modificación del POD para la adaptación de la ordenación detallada al nuevo PG.
 - b. Cuando el Ayuntamiento lo aprecie y así lo acuerde por razones justificadas de oportunidad o de cambio de la situación urbanística por la aparición de circunstancias sobrevenidas, de carácter demográfico o económico, que incidan sustancialmente sobre la ordenación detallada.
2. En los demás supuestos, la alteración de las determinaciones de este Plan de Ordenación Detallada se considerará modificación del mismo.
3. No tendrán la consideración de modificaciones:
 - a. El ajuste puntual en la medición de superficies derivado de una actualización de la planimetría, cambios de escala o mediciones topográficas sobre el terreno, realizado con ocasión de la formulación del planeamiento de ordenación detallada, siempre que ello no comporte desviaciones superiores al cinco por ciento (5 %) de las cifras contenidas en este Plan. En estos casos, se aplicarán a la superficie finalmente resultante, los índices de los diferentes parámetros urbanísticos establecidos en la ficha del ámbito de la actuación; no obstante, si estuvieran establecidos dichos parámetros en magnitudes o valores totales, los mismos se corregirán de manera proporcional al ajuste de la superficie.
 - b. El ajuste de las líneas de delimitación de zonas, áreas, sectores y sistemas generales que figuren en los planos de ordenación estructural cuando venga determinada por la mayor información y conocimiento de la realidad física del territorio que se obtenga con motivo de la elaboración de los documentos de desarrollo del Plan General y del POD, siempre que dicha variación de forma y dimensiones de las áreas afectadas no supere el cinco por ciento (5 %) en superficie y el cuatro por ciento (4 %) en magnitudes lineales.
 - c. La corrección de los simples errores materiales, aritméticos o, de hecho, que se lleven a efecto de conformidad con la legislación aplicable.

4. La modificación de las determinaciones de los instrumentos del POD se realizará de acuerdo con las disposiciones legales que rigen su formulación. No obstante, y de conformidad con lo establecido por el artículo 15 de la *Ley 7/2012, de 13 de junio, de medidas urgentes para la ordenación urbanística sostenible*, el Ayuntamiento puede modificar el uso específico de un equipamiento comunitario definido por el planeamiento detalle para terrenos de titularidad pública a otro diferente, dentro de los incluidos en el uso de Equipamiento Comunitario, mediante un acuerdo plenario que solo se deberá someter al trámite establecido en el artículo 73 de la LUIB.

Art. 1.06. Desarrollo del POD

La ordenación proyectada por el Plan General se desarrollará, en su caso, por los correspondientes Planes Parciales, Planes Especiales y Estudios de Detalle, de acuerdo con lo previsto en los artículos 43 y ss. de la LUIB.

Serán referentes obligados para los instrumentos de ordenación que desarrollen el POD las disposiciones establecidas para todas las clases de suelo, así como la extrapolación, en su caso, de las calificaciones y las condiciones particulares de su regulación que definen estas Normas para el suelo urbano. El carácter de referente obligado será independiente de la clasificación del suelo y se sujetará necesariamente a los valores límites, máximos o mínimos, fijados para los parámetros reguladores del aprovechamiento urbanístico, tanto para los que directamente regulan este como para los que lo determinan de modo indirecto.

CAPÍTULO 2. DEFINICIONES

Agua potable

Agua potable es aquella apta para el consumo humano o que reúne las características organolépticas y sanitarias reglamentarias.

Aguas grises

Aguas grises son aquellas que provienen de los desagües de los aparatos sanitarios de aseo personal, tales como bañeras, duchas, lavabos, no siendo aptas sanitariamente para el consumo humano, pero cuyas características organolépticas y de limpieza de sólidos en suspensión permiten su distribución por conducciones y mecanismos de pequeño calibre para usos auxiliares como riego, evacuación de inodoros, limpieza de vehículos, etc.

Aguas pluviales

Aguas pluviales son las provenientes directamente de la lluvia.

Aguas recicladas

Aguas recicladas son las aguas grises y pluviales tratadas, utilizadas más de una vez en el mismo lugar antes de ser retornadas al ciclo hídrico.

Aguas regeneradas

Aguas regeneradas son aquellas aguas residuales depuradas que, en su caso, han sido sometidas a un proceso de tratamiento adicional o complementario que permite adecuar su calidad al uso o usos de reutilización al que se destinan, y cuyo régimen jurídico viene regulado por el *Real Decreto 1620/2007, de 7 de diciembre, por el que se establece el régimen jurídico de la reutilización de las aguas depuradas*.

Aguas residuales

Aguas residuales son aquellas aguas que han sido utilizadas habiendo incorporado a las mismas una determinada carga contaminante.

Aguas residuales depuradas

Aguas residuales depuradas, son aquellas aguas residuales que han sido sometidas a un proceso de tratamiento que permite adecuar su contaminación a la normativa de vertido aplicable

Aguas reutilizadas

Aguas reutilizadas son aguas regeneradas o recicladas que han sido empleadas (reutilizadas) de nuevo.

Alero

Alero o cornisa es el remate constructivo o arquitectónico en voladizo de la cubierta de un edificio.

Alineación oficial

Alineación oficial, exterior o pública es la línea señalada por el planeamiento para establecer el límite que separa los suelos destinados a los espacios de uso y dominio público (viales y espacios públicos) de las parcelas edificables.

Altura de un edificio

Es la mayor distancia vertical existente entre cualquier punto de la cara superior del pavimento terminado de la planta baja hasta el arranque de la cara inferior del forjado del techo de la planta más alta, en su encuentro con el plano de fachada. Se medirá en metros y en número de plantas.

Altura máxima o reguladora

La altura máxima o reguladora es la mayor altura de edificio permitida por las presentes Normas en cada zona o área.

Altura de un patio

La altura de los patios se medirá desde el pavimento terminado del mismo hasta el borde de la cornisa, pretil o remate macizo del paramento que lo delimite. Cuando los paramentos perimetrales tengan alturas distintas se tomará como altura del patio la media aritmética de aquellas, ponderada por sus respectivas longitudes horizontales.

Altura de piso

Se entiende por altura de piso la distancia vertical entre las cotas de pavimento terminado de dos plantas consecutivas.

Altura libre de planta

Es la distancia vertical entre la cara superior del pavimento terminado de una planta y la cara inferior del forjado de techo de la misma planta o del falso techo, si lo hubiere.

Altura total

La altura total es la distancia vertical, medida desde la cara superior del forjado de la planta baja hasta el remate superior del cuerpo más elevado del edificio. La diferencia entre la altura máxima y la total tiene por objeto alojar los faldones de cubierta y demás construcciones volumétricas que las Normas permiten situar por encima de la altura máxima.

Ampliación

Es toda obra de incremento del volumen, superficie u ocupación actual de un edificio. También tiene consideración de ampliación la construcción de piscinas.

Añadido

Por añadido se entiende todo elemento que, construido posteriormente al edificio original, no reviste ningún interés histórico, arquitectónico o estructural; antes bien, produce una distorsión en el inmueble donde está adicionado, ya sea afectando a la estética del edificio y/o a la salubridad del mismo.

Aprovechamiento turístico

El aprovechamiento turístico de un predio o parcela es un concepto abstracto que mide el posible contenido económico del derecho de comercializar el número y categoría de las plazas turísticas autorizadas por el Govern Balear en un predio o edificio concretos, en aplicación de la legislación sectorial.

Aprovechamiento urbanístico

El aprovechamiento urbanístico de un predio o parcela es un concepto abstracto que mide el posible contenido económico del derecho de propiedad resultante de la ordenación que asigna el planeamiento. Se expresa en unidades de valor urbanístico (por ejemplo: m² construidos o unidades homogeneizadas) que dependen de los parámetros que definen el volumen o superficie edificable y los usos permitidos.

Calificación

Se entiende por calificación urbanística las condiciones concretas de uso y edificación de cada predio o parcela, así como el destino público o privado del suelo.

Comisión Municipal de Patrimonio y Paisaje

Órgano municipal asignado para dirimir acerca de determinadas cuestiones relacionadas con el ordenamiento urbanístico y, en especial, con el patrimonio y el paisaje, tanto urbano como rústico. La comisión estará compuesta por las jefaturas de servicio de los departamentos de Urbanismo y Planeamiento, por una persona representante municipal del personal técnico en arquitectura especializado en Patrimonio, y por una persona representante del departamento de Patrimonio, si es el caso. Tendrá las funciones concretas que se detallan en el articulado de esta Normativa, así como las enumeradas en el Catálogo de elementos y espacios protegidos.

Conservación

Es la obra de mantenimiento de todas las condiciones estructurales y elementos del edificio en perfecto estado de salubridad y ornato exterior e interior, es decir, obras cuya finalidad es la de cumplir las obligaciones de la propiedad en cuanto se refiere a las ya mencionadas condiciones de ornato e higiene. Se consideran dentro de este apartado las eventuales reparaciones de todos aquellos elementos e instalaciones que se consideren en mal estado (cubierta, bajantes, instalaciones sanitarias, etc.) y estrictas obras de mantenimiento, como reparaciones de solados, revocos o pinturas.

Consolidación

Es la obra de recuperación de elementos de la estructura resistente o su refuerzo o reparación con eventual sustitución parcial de estos, para asegurar la estabilidad del edificio y de sus partes resistentes.

Construcción

Se utiliza en estas Normas como sinónimo de *edificio* o *edificación*, o de cualquier elemento construido, como, por ejemplo, las piscinas.

Cota

Es la altitud absoluta o relativa de un elemento. Se mide en metros.

Cota de nivelación

Es la altitud que sirve como cota ± 0 m de referencia respecto a la rasante para la ejecución de la urbanización y la definición de la planta baja.

Cubierta

Cerramiento constructivo que protege la parte superior de las edificaciones.

Cubierta no transitable (o no practicable)

Es aquella solo accesible para su mantenimiento por personal especializado.

Cuerpo saliente o volado

Parte de la edificación que sobresale del plano de fachada, con carácter fijo, y que es habitable y ocupable (porches, balcones, terrazas). Puede ser abierto o cerrado.

Desván o *porxo*

Planta situada inmediatamente bajo la cubierta inclinada vista, sin forjados intermedios.

Edificación o edificio

Se entiende por edificación o edificio un conjunto arquitectónico diferenciado, definido por plantas cerradas, porches y cuerpos y elementos salientes, con sus correspondientes instalaciones y elementos auxiliares o complementarios.

Encintado de aceras

Franja del espacio viario o de espacios libres de uso y dominio público, colindante con la alineación oficial, destinada al paso peatonal y pavimentada de acuerdo con las determinaciones del planeamiento urbanístico y que, en todo caso, incluye bordillo, solera de hormigón y pavimento de la acera.

Envolvente

Se considerará como envolvente de una planta la línea perimetral de la proyección horizontal del cerramiento de la misma, incluidos todos sus elementos y cuerpos, volados o no (balcones, terrazas, etc.), excepto los simples aleros cuyo vuelo no exceda de cien centímetros (100 cm). Para la proyección horizontal se tomará la cara más exterior de los muros y voladizos.

La envolvente de un edificio será la del conjunto de las plantas del mismo, incluso las subterráneas.

Espacio libre de parcela

El espacio libre de parcela es la parte de la misma no ocupada por edificación.

Estado actual

Salvo indicación expresa en sentido contrario, el **estado actual** que sirve de referencia a las determinaciones de la Revisión del Plan General es el existente el día 11 de julio del 1998.

A los efectos de la determinación del estado actual, solo se computarán los aprovechamientos urbanísticos adquiridos al amparo de las determinaciones de los Planes vigentes en su momento. No se podrán considerar como referencia del estado actual ni del aprovechamiento urbanístico aquellas actuaciones ejecutadas en contra de la normativa de aplicación, mientras éstas no sean legalizadas o demolidas.

Estación Regeneradora de Aguas Depuradas

La estación regeneradora de aguas depuradas, es el conjunto de instalaciones donde las aguas residuales depuradas se someten a procesos de tratamiento adicional que pueden ser necesarios para adecuar su calidad al uso o usos de reutilización previsto o previstos.

Fachada

La fachada es la cara externa de cada una de las paredes o cerramientos que limitan un edificio, excluidas las de medianería.

Fecha de referencia

Es la fecha a la que se remite el estado actual que sirve como referencia a ciertas determinaciones del Plan General (parcelación, cotas del terreno natural, rasantes, etc.). Salvo indicación expresa en sentido contrario, la fecha de referencia de la presente Revisión del Plan General es el 11 de julio de 1998 (Fecha de la publicación en el BOCAIB del anuncio de la aprobación inicial de la Revisión del Plan General de 2000).

Ficha de características

La ficha de características es un cuadro o tabla que resume los parámetros más significativos del aprovechamiento urbanístico de un polígono o unidad de actuación en suelo urbano, o de un sector de planeamiento parcial en suelo urbanizable.

Huella hídrica azul

Es un indicador del uso consuntivo de la denominada “agua azul”; es decir, del agua dulce superficial o subterránea. La reutilización del agua puede ser decisiva en la reducción de la huella hídrica azul de un proceso al sustituir aguas potables por aguas recicladas

Huella hídrica gris

Es un indicador del grado de contaminación del agua dulce, que puede asociarse con la etapa de un proceso, siendo el volumen de agua dulce que se necesita para asimilar la carga de contaminantes de forma que se vuelvan inocuos. La reutilización del agua afecta a la huella hídrica gris al evitarse la aportación de efluentes y contaminantes al medio ambiente.

Índice de edificabilidad global

Es la relación entre la superficie total edificable y la superficie de una zona, polígono o unidad de actuación, incluyendo tanto las parcelas edificables como los suelos que hayan de traspasarse al dominio público.

Índice de edificabilidad neta

Se expresa como relación entre la superficie total edificable y la superficie neta de parcela edificable.

Interés general

Son de *interés general* aquellas actividades de necesaria ubicación en suelo rústico, que trascienden el mero interés individual, respetan los usos permitidos, son compatibles con el grado de protección establecida y son declaradas como tales por el Consell Insular de Mallorca, de acuerdo con lo establecido en el artículo 26 de la *Ley 6/1997 del Suelo Rústico*.

Lindero

Lindero o linde es cada una de las líneas perimetrales que delimitan una parcela o solar con otros adyacentes.

Local

Se entiende por local, con carácter genérico, la pieza o conjunto de piezas no destinadas a morada humana, que pueden albergar personas, y en las que se realizan, entre otras, funciones de negocio, trabajo, o industria en general, así como recreativas, deportivas y de reunión.

Local exterior

Se considera que un local es exterior si todas sus piezas habitables cumplen alguna de las siguientes condiciones:

- a. Dar sobre un espacio de uso y dominio público (calle, plaza o zona verde).
- b. Recaer sobre un espacio libre de edificación de carácter público o privado que cumpla las condiciones específicas de la norma de zona que le sea de aplicación.
- c. Dar a un patio que cumpla las normas correspondientes en cuanto a sus dimensiones.

Masa forestal

Se entiende por masa forestal cualquier conjunto de arbolado -con o sin sotobosque- o garriga cuyo tamaño o singularidad confiera un carácter específico propio al paisaje.

Medianería

Plano o superficie vertical que separa dos parcelas o fincas colindantes.

Modificación

Se entiende por modificación del Plan General toda alteración o adición de sus documentos o determinaciones que no constituya supuesto de revisión, sin necesidad de reconsiderar la globalidad del Plan por no afectar, salvo de modo puntual y aislado, a la estructura general y orgánica del territorio o a la clasificación del suelo.

Obra nueva

Es toda obra de construcción de nueva planta sobre solares existentes o los que puedan surgir como resultado de la sustitución de edificios conforme a las normas de este Plan. Vendrá limitada por los parámetros edificatorios definidos en esta normativa y en el plano de ordenación.

Ocupación

La ocupación de una parcela es la relación entre la superficie ocupada por la edificación y la superficie neta de la parcela. Se mide en porcentaje.

Parcela

Se entiende por parcela toda superficie de terreno deslindada como unidad predial y registral independiente.

Parcelación

Acción de alterar la división catastral de los terrenos, tanto por segregación de una finca en otras más pequeñas, como por agrupación o agregación de varias fincas para constituir otra u otras mayores.

Parcelación urbanística

Se considerará parcelación urbanística toda agrupación, división o subdivisión simultánea o sucesiva de terrenos en dos o más lotes, que se lleve a cabo de acuerdo con las determinaciones del planeamiento en los suelos clasificados como urbanos o urbanizables.

Parcela indivisible

Es indivisible aquella parcela definida como tal en estas Normas en función de tener agotada su edificabilidad, o incumplir la posible segregación las condiciones de parcela mínima.

Parcela mínima

Se entiende por parcela mínima aquella definida por el planeamiento para cada zona, en función de las correspondientes condiciones mínimas de tamaño o de parámetros relativos a su forma.

Patio

Se entenderá por patio todo espacio no edificado delimitado por fachadas interiores de los edificios o cuyo perímetro esté rodeado por la edificación en una dimensión superior a las dos terceras partes (2/3) de su longitud total.

Patio de manzana

Es el espacio delimitado por la alineación interior de la manzana, en el tipo de edificación según alineación a vial.

Patio de primera categoría

Es aquel en cuyo interior puede inscribirse un círculo de diámetro igual a 1/3 de su altura, con un mínimo de cuatro metros (4 m). Es apto para dar luz y ventilación a las salas de estar, comedores, cocinas, dormitorios y despachos.

Patio de segunda categoría

Es aquel en cuyo interior puede inscribirse un círculo de diámetro igual a 1/6 de su altura, con un mínimo de dos metros y cincuenta centímetros (2,50 m). Es apto para dar luz y ventilación a dependencias no enumeradas en los patios de primera categoría.

Pérgola

Se entiende por pérgola el entramado calado de barras repartidas uniformemente que cubre una terraza o suelo en general. La relación entre la superficie de los huecos y la de los elementos construidos, medidas ambas en proyección horizontal, deberá ser superior a veinte (20). Los elementos sustentantes deberán ser, asimismo, barras ligeras de mínima dimensión horizontal.

Los elementos de cubrición de las pérgolas, fijos, móviles o desmontables, aunque sean de tipo textil o similar, les dan a éstas la condición de porche a todos los efectos.

Pieza habitable

Se considera pieza habitable toda aquella apta para que se desarrollen actividades de estancia, reposo o trabajo que requieran la permanencia prolongada de personas, y que cumple las condiciones de habitabilidad y diseño exigibles.

Planta

Se entiende por planta el espacio comprendido entre dos forjados consecutivos. Puede tener varios niveles siempre que la altura libre entre la cota del pavimento terminado del nivel inferior y la cara inferior del forjado más alto no supere el límite de altura que las Normas determinan para cada planta.

Planta ático

Se considera ático a la planta superior retranqueada respecto a alguna alineación de fachada.

Planta baja

Se entenderá por planta baja aquella cuya cota de pavimento terminado no supere el desnivel máximo respecto al terreno de referencia que se establece en el artículo 7.14 de estas Normas. La planta baja está situada inmediatamente encima de la planta sótano más elevada. En caso de no existir sótano, se considera planta baja la inferior de las construidas. Esta definición de la planta baja presenta una excepción para el caso de los edificios situados en las zonas RA-N de los núcleos tradicionales, donde se limita la posición de la misma en relación también con la rasante de la acera.

Planta piso

Se denomina planta piso cada una de las plantas situadas por encima de la planta baja.

Planta sótano

Se considera sótano toda planta situada por debajo de la planta baja cuyos muros de cerramiento perimetral están enterrados y son ciegos en su totalidad, salvo por las aperturas permitidas en el artículo 7.19. Se establece como profundidad máxima de los sótanos diez metros (10 m) por debajo del terreno de referencia en su punto más desfavorable. Quedan exceptuadas de esta definición las plantas sótano en la calificación RA-N, las cuales se definen en función de las condiciones específicas de planta baja para esta calificación (artículo 8.06, punto 6).

Porche

Cuerpo de edificación, o parte de la misma, cubierto por elementos constructivos fijos y carentes de cerramientos en parte o la totalidad de su perímetro.

Profundidad edificable

En la ordenación según alineación a vial o espacio libre público, es la distancia perpendicular a la alineación oficial que define la franja ocupable por la edificación.

Rasante

Rasante es la línea del perfil transversal o longitudinal de las vías y espacios públicos. Para las aceras, se toma la alineación oficial. Para las calzadas, y salvo indicación contraria, se toma en el eje de la vía. En los viales ya ejecutados, y en ausencia de otra definición de la rasante, se considerará como tal el perfil existente.

Recursos hídricos no convencionales

Fuentes hídricas cuyo origen son las aguas depuradas, regeneradas, recicladas o desaladas. En el ámbito de esta Normativa se acotan a las aguas regeneradas y recicladas.

Reestructuración

Se consideran obras de reestructuración las de adecuación o transformación del espacio interior y exterior del edificio, incluyendo la posibilidad de demolición o sustitución parcial de elementos estructurales. Solo podrá afectarse la fachada en aquellos casos en que las nuevas aperturas sigan los ritmos compositivos de la tipología de huecos del lienzo de fachada.

Reforma

Es toda obra de modificación parcial de las características de un edificio, tanto estructurales, como de distribución, a fin de adecuarlo a otros usos o aprovechamiento.

Rehabilitación

Son obras de rehabilitación las de adecuación, mejora de condiciones de habitabilidad o redistribución del espacio interior, manteniendo en todo caso las características estructurales del edificio (estructura portante) y los aspectos fundamentales de la tipología.

Restauración

Es un tipo de obra cuya finalidad es la de reponer o devolver al edificio o a una parte del mismo sus características originales, científicamente conocidas, tanto en sus estructuras como en sus elementos, acabados y decoraciones, de tal manera que el proceso sea reconocible.

Retranqueo

Ver separación.

Reutilización de aguas

Aplicación, antes de su devolución al dominio público hidráulico y al marítimo terrestre para un nuevo uso privativo, de las aguas que, habiendo sido utilizadas por quien las derivó, se han sometido al proceso o procesos de depuración establecidos en la correspondiente autorización de vertido y a los necesarios para alcanzar la calidad requerida en función del uso o usos a que se van a destinar.

Revisión

Se entiende por Revisión del Plan General aquellas modificaciones concretas de las determinaciones del Plan que den lugar a alteraciones sustanciales de la estructura general del territorio y/o de la clasificación del suelo del municipio, o de las determinaciones básicas que las caracterizan.

Separación entre edificios

La separación entre edificios es la menor distancia existente entre sus respectivas envolventes.

Separación a linderos

La separación o retranqueo de la edificación a los linderos es la menor distancia que pueda haber entre estos y cualquier punto de la envolvente del edificio.

Sistema general

Son sistemas generales los elementos fundamentales de la estructura general y orgánica de la ordenación del territorio que establece el Plan General conforme al modelo territorial que adopta para el municipio de Calvià. Son suelos y edificios dotacionales y de infraestructuras al servicio del término municipal o de una parte significativa del mismo.

Sistema local

Constituyen los sistemas locales aquellos suelos y edificios dotacionales y de infraestructuras al servicio de una parte del término municipal.

Solar

Tendrán la condición de solar las parcelas de suelo urbano que siendo edificables según el Plan General satisfagan las condiciones de planeamiento, urbanización, gestión y dimensionales señaladas en las Normas urbanísticas, pudiendo ser edificadas una vez concedida la oportuna licencia municipal de obras.

Superficie edificada por planta (techo)

Superficie edificada (o edificable, o también “techo”) por planta es la comprendida dentro de la envolvente de cada una de las plantas de la edificación. Se mide en m² de techo o construidos.

Superficie edificada total

Es la suma de las superficies edificadas (o edificables) de cada una de las plantas que componen el edificio.

Superficie neta de parcela

Se entiende por superficie neta de parcela la dimensión de la proyección horizontal del área comprendida dentro de los linderos de la misma, excluida la que resulte afectada por calificaciones que impliquen su traspaso al dominio público. En las parcelas edificables es la superficie a la que se vincula registralmente la edificación.

Superficie ocupada

Superficie ocupada es la superficie de parcela comprendida dentro de la envolvente de la edificación. La parte no ocupada de la parcela es el espacio libre de parcela.

Superficie útil

Se entiende por superficie útil de un local o dependencia la comprendida en el interior de sus paramentos verticales, que es de directa utilización para el uso a que se destine. Es superficie útil de una planta o del edificio la suma de las superficies útiles de los locales o espacios que lo integran.

Sustitución

Es obra de sustitución la demolición de un edificio y la posterior construcción de otro en el solar del primero.

Techo

Sinónimo de *superficie edificada*.

Terreno natural

Terreno inalterado, no transformado. Terreno original. Constituye el estado original o inicial del terreno.

Terreno de referencia

Terreno que debe servir para determinar la cota de implantación de las construcciones y edificaciones (según lo establecido en el artículo 7.14 de estas Normas), así como para determinar los movimientos de tierra que se pueden realizar en el espacio libre de la parcela (según lo establecido en el artículo 7.29 de estas Normas). El terreno de referencia es el determinado según las disposiciones del artículo 7.09 de estas Normas.

Terreno transformado legalmente

Es el terreno que ha sido modificado conforme a la licencia o licencias otorgadas.

Tipo de edificación

Es el conjunto de características arquitectónicas esenciales que definen las diferentes formas o maneras de organizar los edificios con relación al tejido urbano en que se ubican.

Tipo de ordenación según alineación a espacio libre público o vial

Es aquel en el que la posición y forma de las edificaciones vienen determinadas por los siguientes parámetros y condiciones:

- a. Obligación de situar la fachada enrasada con la alineación oficial del vial o espacio libre público, o a una distancia determinada de los mismos.
- b. Limitación del espacio edificable de cada parcela por una distancia o profundidad edificable constante medida a partir de la alineación oficial.
- c. Altura máxima.

Tipo de ordenación según regulación de parcela

Es aquel en el que la disposición y forma de las edificaciones en cada parcela queda regulada por parámetros de retranqueos, ocupación, altura y coeficiente de edificabilidad neto.

Tipo de ordenación según volumetría específica

El tipo de edificación según volumetría específica es aquel en el que la forma y situación de las edificaciones viene determinada por el propio Plan General o por un instrumento de planeamiento sectorial que se incorpore o lo desarrolle, estableciéndose una ordenación de volúmenes arquitectónicos particular o con parámetros singulares.

Tratamiento secundario de aguas residuales

El tratamiento secundario de aguas residuales constituye una serie de procesos de naturaleza biológica que tienen en común la utilización de microorganismos para llevar a cabo la eliminación de materia orgánica biodegradable. Este proceso degrada activamente la materia orgánica que esté presente en el agua residual, para después convertirla en sólidos suspendidos, facilitando su eliminación. La calidad obtenida se corresponde con la definida en el *Real Decreto 509/1996, de 15 de marzo*, de desarrollo del *Real Decreto-ley 11/1995, de 28 de diciembre, por el que se establecen las normas aplicables al tratamiento de las aguas residuales urbanas*

Ubicación (de un uso)

La ubicación de un uso se define en función de la posición física del ámbito destinado a dicho uso dentro del predio, parcela o edificio. Se definen cinco grados según la ubicación:

1. En cualquier planta de edificio de uso no exclusivo, excepto las correspondientes a planta sótano, así como las incluidas en la ubicación 2.
2. En planta baja con acceso directo desde la vía pública. Puede estar asociada a planta sótano o a planta primera, siempre que la superficie edificada que se sitúe en planta baja sea al menos del 50% de la superficie del local.
3. En edificio de actividad exclusiva del uso, adosado a otro de diferente uso.
4. En edificio de actividad exclusiva del uso, aislado de otros de usos ajenos.
5. En espacio libre de parcela.

Usos

Ver definiciones en Norma 22 de Plan General.

Uso urbanístico

A los efectos de la regulación que se establece en las presentes Normas, se considerará como uso urbanístico toda actividad que se desarrolle indistintamente en una parcela de terreno y/o en edificaciones, construcciones o instalaciones, pudiendo darse las mismas independiente o simultáneamente con otras actividades en la misma parcela, edificación o construcción, y con independencia de la titularidad de cada una de ellas, en el supuesto de que se dieran de forma simultánea.

Ventilación

Es la capacidad de renovación del aire de un local. Puede ser:

- a. Natural: cuando se produce mediante huecos abiertos al exterior practicables en fachada o cubierta.
- b. Forzada: cuando se realiza mediante sistemas artificiales de ventilación de tiro forzado y/o por medios mecánicos.

Vivienda

Se entiende por vivienda todo espacio cerrado, continuo o discontinuo, dedicado a morada humana.

Volumen de edificación

Se entenderá por volumen de edificación el resultado de multiplicar la superficie edificada por la altura del edificio o de cada planta, incluyendo el grueso de los forjados correspondientes. Se mide en metros cúbicos (m³).

Volumen de edificación sobre rasante

Se entenderá por volumen de edificación sobre rasante el volumen correspondiente a las plantas bajas y superiores, excluyéndose las plantas inferiores a la baja.

Zona

Se entiende por zona cada una de las partes o áreas en que el Plan General divide el suelo a efectos de su regulación y ordenación homogénea, asignándoles una regulación o disposiciones particulares de uso y edificación específica. Se emplea como sinónimo de "calificación".

TÍTULO 1. TERRITORIO Y URBANISMO

CAPÍTULO 3. REGULACIÓN DE LOS USOS DETALLADOS

Sección 1. Clasificación general de los usos

Art. 3.01. Tabla de usos globales, detallados y pormenorizados

| Usos globales | Usos detallados | Usos pormenorizados |
|---|---|---|
| 1.- Residencial | 1.1.- Uso residencial unifamiliar | 1.1.1.- Vivienda unifamiliar |
| | 1.2.- Uso residencial plurifamiliar | 1.2.1.- Residencia plurifamiliar |
| | 1.3.- Uso residencial comunitario | 1.3.1.- Residencia comunitaria |
| | 1.4.- Uso residencial protegido | 1.4.1.- Vivienda de protección pública |
| 2.- Turístico | 2.1.- Uso de alojamiento turístico | 2.1.1.- Alojamiento hotelero |
| | | 2.1.2.- Apartamento turístico |
| | | 2.1.3.- Turismo rural |
| | | 2.1.4.- Otros alojamientos turísticos |
| | 2.2.- Uso turístico de no alojamiento | 2.2.1.- Restauración |
| | | 2.2.2.- Entretenimiento |
| 3.- Terciario | 3.1.- Uso comercial | 3.1.1.- Comercio local |
| | | 3.1.2.- Gran establecimiento comercial |
| | 3.2.- Uso administrativo privado | 3.2.1.- Oficinas y servicios profesionales |
| | 3.3.- Uso recreativo | 3.3.1.- Recreativo no infantil |
| | | 3.3.2.- Recreativo infantil |
| | 3.4.- Uso de taller | 3.4.1.- Taller mecánico |
| | | 3.4.2.- Taller artesanal |
| | 3.5.- Uso estación de servicio | 3.5.1.- Estaciones de servicio |
| 4.- Industrial | 4.1.- Uso productivo | 4.1.1.- Industria general |
| | | 4.1.2.- Industria de transformación agraria |
| | 4.2.- Uso de almacenamiento | 4.2.1.- Almacén |
| 5.- Dotacional | 5.1.- Uso de comunicaciones | 5.1.1.- Red viaria y pasos peatonales |
| | | 5.1.2.- Aparcamiento de vehículos |
| | | 5.1.3.- Transporte terrestre |
| | | 5.1.4.- Instalación portuaria |
| | 5.2.- Uso de infraestructuras o servicios urbanos | 5.2.1.- Instalaciones y servicios |
| | | 5.2.2.- Telecomunicaciones |
| | | 5.2.3.- Cementerio y servicios funerarios |
| | 5.3.- Uso de espacio libre | 5.3.1.- Espacio libre público |
| | | 5.3.2.- Espacio libre privado |
| | 5.4.- Uso de equipamientos | 5.4.1.- Educativo |
| | | 5.4.2.- Cultural |
| | | 5.4.3.- Deportivo |
| | | 5.4.4.- Religioso |
| | | 5.4.5.- Administrativo o institucional |
| 5.4.6.- Sanitario | | |
| 5.4.7.1.- Asistencial de no alojamiento | | |
| 5.4.7.2.- Asistencial de alojamiento | | |

Art. 3.02. Clasificación de los usos globales y detallados

A los efectos de lo dispuesto en estos artículos, los usos globales serán los siguientes:

1. Uso **RESIDENCIAL**: Es el uso que se establece en edificaciones destinadas a la estancia permanente de las personas.
2. Uso **TURÍSTICO**: es el uso constituido por las actividades que llevan a cabo las personas durante los viajes y las estancias en lugares diferentes de los de su entorno habitual, sea cual sea su finalidad y por periodos temporales determinados, y que incluyen los servicios de alojamiento, restauración u otras actividades de entretenimiento, recreo o deportivas y la prestación de cualquier otro servicio relacionado con el turismo, de acuerdo con la legislación autonómica propia de las Illes Balears.
3. Uso **TERCIARIO**: es el uso destinado a actividades que, con carácter lucrativo y no incluidas dentro del uso global turístico, están orientadas al comercio de bienes de consumo, la prestación de servicios y la actividad administrativa de iniciativa privada.
4. Uso **INDUSTRIAL**: es el que comprende las actividades destinadas a la obtención, reparación, mantenimiento, elaboración, transformación o reutilización de productos industriales, así como el aprovechamiento, recuperación o eliminación de residuos o subproductos.
5. Uso **DOTACIONAL**: es el que comprende las distintas actividades, sean públicas o privadas, destinadas a la enseñanza o a la formación, de carácter asistencial o administrativo, y también las infraestructuras y servicios necesarios para asegurar la funcionalidad urbana.

Art. 3.03. Usos detallados residenciales

Dentro del uso global **RESIDENCIAL**, se distinguen los siguientes usos detallados con sus correspondientes usos pormenorizados:

1. Uso detallado RESIDENCIAL UNIFAMILIAR (1.1)**1.1.1. VIVIENDA UNIFAMILIAR**

Es el uso correspondiente al albergue o residencia de una persona o de un grupo de ellas relacionadas por vínculos familiares, afectivos o de amistad que constituyen lo que se denomina una familia o unidad convivencial, en un edificio que constituye junto con la parcela sobre la que se asienta una sola unidad predial o registral teniendo acceso exclusivo a la construcción o a la parcela desde un vial o espacio libre de uso y dominio público.

Puede pertenecer a la vivienda una oficina administrativa con una superficie inferior a 50 m² útiles afectos a la actividad.

2. Uso detallado RESIDENCIAL PLURIFAMILIAR (1.2)

Constituido por dos o más viviendas en una única edificación colectiva, con accesos y elementos comunes a la totalidad de las unidades de vivienda. Se distingue el siguiente uso pormenorizado:

1.2.1. RESIDENCIA PLURIFAMILIAR

Abarca las siguientes posibilidades: Vivienda aislada (horizontal tumbada); Vivienda pareada; Vivienda adosada o en hilera; Vivienda en bloque.

3. Uso detallado **RESIDENCIAL COMUNITARIO (1.3)**

1.3.1. RESIDENCIA COMUNITARIA

Corresponde al uso establecido en edificios destinados al alojamiento de colectivos de personas que no constituyen unidades familiares vinculados funcionalmente. En este sentido, se considera dentro del uso residencial comunitario las actividades de alojamiento vinculadas a los usos educativo, deportivo, religioso, administrativo o institucional, sanitario o asistencial, cuando el alojamiento esté vinculado indivisiblemente a la actividad principal tales como: residencia de estudiantes, residencia en centros deportivos, conventos y monasterios, residencias militares, etc.

Se incluyen también las instalaciones juveniles de alojamiento definidas en la *Ley 10/2006 integral de la juventud* tales como: albergues juveniles, campamento juvenil, casa de colonias y residencias juveniles de carácter cultural o formativo. En cualquier caso, deberán cumplir los requisitos estipulados por la Ley.

Se excluyen los alojamientos turísticos definidos así en la legislación sectorial turística.

4. Uso detallado **RESIDENCIAL DE PROTECCIÓN PÚBLICA (HPP)**

El uso detallado de residencial de protección pública – HPP, se expresa como afección del uso residencial e indica que el uso residencial está sujeto al régimen de vivienda de protección pública de acuerdo a las modalidades que establece la *Ley 5/2018, de 19 de junio, de la vivienda de las Illes Balears* o legislación que la sustituya. En consecuencia, esta afección a la calificación residencial determina que el destino concreto de las parcelas de uso residencial así identificada (HP), sea de viviendas sujetas a algún régimen de protección pública.

Art. 3.04. Usos detallados turísticos

Integrado por las actividades consistentes en la prestación de un servicio de alojamiento al público mediante precio, de forma profesional y habitual, tanto si es de manera permanente como temporal, y con o sin la prestación de servicios complementarios. Salvo las excepciones establecidas en la legislación turística, no se admite el uso detallado de alojamiento turístico y el residencial como compatibles en una misma parcela.

Dentro del uso global **TURÍSTICO**, se distinguen los usos detallados **ALOJAMIENTO TURÍSTICO** y **TURÍSTICO DE NO ALOJAMIENTO**.

1. Uso detallado de **ALOJAMIENTO TURÍSTICO (2.1)**

2.1.1. ALOJAMIENTO HOTELERO

Actividad turística destinada a dar servicio de alojamiento al público en general, con o sin

servicios complementarios, en un hotel, hotel de ciudad, hotel apartamento, o alojamiento de turismo interior.

2.1.2. APARTAMENTO TURÍSTICO

Actividad turística destinada a dar servicio de alojamiento al público en general en un establecimiento compuesto por un conjunto de unidades de alojamiento que cuentan con mobiliario, instalaciones, servicios y equipo adecuados para la conservación, la elaboración y el consumo de alimentos y bebidas, y en condiciones que permitan su inmediata ocupación, cumpliendo las exigencias establecidas en la normativa sectorial.

Las unidades de alojamiento que integran estos establecimientos podrán ser, según su tipología constructiva y configuración, bloques de apartamentos, villas, chalés, bungalós, o cualquier otra construcción análoga que conformen un todo homogéneo e independiente.

2.1.3. TURISMO RURAL

Actividad turística destinadas a la prestación de servicios de alojamiento turístico en un establecimiento ubicado en el medio rural.

2.1.4. OTROS ALOJAMIENTOS TURÍSTICOS

Se distinguen en albergues y refugios, y hospederías.

Los albergues y refugios son aquellas actividades destinadas a la prestación de servicios de alojamiento turístico en habitaciones de capacidad múltiple, con o sin otros servicios complementarios de manutención, y que pueden ofrecer la práctica de actividades de ocio, educativas de contacto con la naturaleza o deportivas.

Las hospederías son aquellas actividades destinadas a la prestación de servicios de alojamiento que se da como uso secundario a una iglesia, capilla o santuario.

2. Uso detallado de **TURÍSTICO DE NO ALOJAMIENTO (2.2)**

2.2.1. RESTAURACIÓN

Actividad consistente en la prestación del servicio turístico de restauración, entendido como el suministro de comidas y/o bebidas para ser consumidas en el mismo establecimiento abierto al público en general.

No tendrán la consideración de establecimientos que prestan servicios turísticos de restauración los siguientes:

- a. Aquellos, cualquiera que sea su titular, en que el servicio de restauración se preste de forma gratuita o asistencial.
- b. Los que sirvan comidas o bebidas a colectivos particulares excluyendo al público en general, tales como comedores universitarios, escolares o de empresa.
- c. Los existentes en las empresas turísticas de alojamiento y en las empresas turístico-residenciales, siempre que estén estrictamente destinados a las personas usuarias del servicio turístico.
- d. Los que presten servicios de suministro de comidas o bebidas a domicilio.
- e. Los prestados en medios de transporte.

- f. Los prestados a través de máquinas expendedoras.
- g. Los que consistan en servir comidas o bebidas de manera ambulante, es decir, fuera de un establecimiento abierto al público, en puestos o instalaciones desmontables, así como en vehículos, y los que consistan en la venta de bebidas o comidas en instalaciones que se montan de forma ocasional con motivo de ferias, fiestas o mercados.

Se clasifican en: restaurantes, bares-cafetería y bares de copas.

2.2.2. ENTRETENIMIENTO

Actividad consistente en la prestación del servicio de entretenimiento, entendido como las actuaciones musicales, tanto en vivo como por medios mecánicos o electrónicos, las exhibiciones artísticas variadas, el baile público y, en general, todas aquellas que se llevan a cabo para entretener a los asistentes.

Se clasifican en: salas de fiesta, salas de baile, discotecas, cafés concierto, y clubes de playa.

Pueden ofrecer también servicios de restauración como usos complementarios o servidores.

Art. 3.05. Usos detallados terciarios

1. Uso detallado **COMERCIAL (3.1)**

Es el que, de acuerdo con la legislación sectorial, comprende las actividades destinadas al suministro de bienes al público mediante la venta y la prestación de servicios a personas particulares. Se tiene que distinguir el uso de gran establecimiento o superficie comercial, de acuerdo con la legislación sectorial. Se distinguen los siguientes usos pormenorizados:

3.1.1. COMERCIO LOCAL

Actividad comercial de venta de productos al por mayor o al por menor, o de prestación de los servicios al público que se deriven de ellas, en un establecimiento individual o colectivo con una superficie útil para la exposición y venta igual o inferior a los 700 m².

Cuando el objeto de la actividad sea la exposición y la venta de manera exclusiva de automóviles, de muebles de todo tipo, de material de construcción y de elementos propios de cocina y baño, podrá tener una superficie útil para la exposición y venta igual o inferior a los 2000 m².

Los mercados municipales y los mercados ambulantes se incluyen dentro de este uso, sea cual sea su superficie.

3.1.2. GRAN SUPERFICIE COMERCIAL

Actividad comercial de venta de productos al por mayor o al por menor, o de prestación de los servicios al público que se deriven de ellas, en un establecimiento individual o colectivo con una superficie útil para la exposición y venta superior a los 700 m².

Cuando el objeto de la actividad sea la exposición y la venta de manera exclusiva de automóviles, de muebles de todo tipo, de material de construcción y de elementos propios

de cocina y baño, tendrá una superficie útil para la exposición y venta superior a los 2000 m².

Se excluyen los mercados municipales y los mercados ambulantes sea cual sea su superficie.

2. Uso detallado **ADMINISTRATIVO PRIVADO (3.2)**

Es el que comprende los locales destinados a la prestación de servicios profesionales, financieros, de información o análogos, sea a las empresas o a las personas particulares. Se distinguen los siguientes usos pormenorizados:

3.2.1. OFICINAS Y SERVICIOS PROFESIONALES

Comprende los locales destinados a la prestación de servicios profesionales, administrativos, técnicos, financieros, de información o análogos, sea a las empresas o a las personas particulares. Se incluye en esta categoría actividades puras de oficina, así como funciones de esta naturaleza asociada a otras actividades principales no de oficina (industria, construcción o servicios) que consuman un espacio propio e independiente.

A modo de ejemplo pertenecerían a este uso pormenorizado: agencias de viajes, oficinas bancarias, agencias inmobiliarias, registros, notarías, bufete de abogados, despacho de arquitectura, etc.

3. Uso detallado **RECREATIVO PRIVADO (3.3)**

Es el que comprende las actividades ligadas al ocio y el recreo en general, como las salas de espectáculos, cines, salas de juego, parques de atracciones o actividades análogas. Se distinguen los siguientes usos pormenorizados:

3.3.1. RECREATIVO NO INFANTIL

Es el que comprende las actividades ligadas al ocio y el recreo en general, como las salas de espectáculos, cines, salas de juego, parques de atracciones, o actividades análogas.

Con el fin de proteger de actividades generadoras de adicciones, en los entornos de centros y zonas dotacionales de uso frecuente de la población, no se permitirá la apertura o instalación de salas de juego de azar, bingos, casinos y salas de apuestas a una distancia menor de quinientos metros (500 m) de parques, jardines o áreas de juego infantil, de equipamientos públicos o privados de carácter docente, sanitario, asistencial, sociocultural, multifuncional o deportivo ya existentes o previstos en el planeamiento directamente calificados como tales o permitidos en la zonificación correspondiente. La distancia se computará desde el punto medio de la alineación de la fachada de acceso principal de la actividad. Se prohíbe la publicidad de casinos, bingos, salas de apuestas y salas de juego en espacio público, así como la publicidad propia del juego en las fachadas de actividades donde se ejerza el juego.

3.3.2. RECREATIVO INFANTIL

Es el que comprende las actividades ligadas al ocio y el recreo de menores de edad, tales como ludotecas, parques infantiles, etc.

4. Uso detallado de **TALLER PRIVADO (3.4)**

Es el uso correspondiente a las actividades de reparación y conservación de maquinaria, herramientas y enseres, la producción artesanal, como también las artes plásticas y gráficas. Se distinguen los siguientes usos pormenorizados:

3.4.1. TALLER MECÁNICO

Actividades de reparación y conservación de maquinaria, herramientas y enseres. Incluye los talleres de mantenimiento y reparación de toda clase de vehículos.

Se incluyen las actividades industriales relativas a la construcción, la reparación y el mantenimiento naval.

Fuera de las zonas de Industria y Servicios (IS), estará prohibido.

3.4.2. TALLER ARTESANAL

Actividad de producción de bienes a pequeña escala de carácter artesanal. Se considera artesanía la actividad de creación, producción, transformación o reparación de bienes, y la prestación de servicios, realizada mediante un proceso en el que la intervención personal constituye el factor predominante, obteniéndose un resultado final individualizado, que no se acomoda a la producción industrial totalmente mecanizada o en grandes series.

La persona titular debe disponer de carta de artesano, carta de maestro artesano o documento de calificación artesanal.

Las prácticas artesanales se clasifican en el Repertorio de Oficios Artesanos (ROA) de las Illes Balears. Existen las siguientes categorías:

- 1.- Maestros de barro o alfarero
- 2.- De la piedra
- 3.- Del hierro y similares
- 4.- De la madera y derivados
- 5.- De la piel y el cuero
- 6.- De las fibras y los tejidos
- 7.- Del vestido y del calzado
- 8.- Del comer y beber
- 9.- De la ornamentación y las artes suntuarias
- 10.- De las artes plásticas
- 11.- De la música
- 12.- Del vidrio
- 13.- Del papel y el cartón
- 14.- De la luz y del calor
- 15.- De la limpieza
- 16.- De las mediciones del tiempo
- 17.- Oficios singulares

5. Uso detallado **ESTACIONES DE SERVICIO (3.5)**

3.5.1. ESTACIONES DE SERVICIO

Comprende los espacios y los edificios destinados al suministro de combustibles, e incluye

gasolineras, gasineras, electrolineras, etc. Para su ubicación en suelo urbano se estará a lo dispuesto por artículo 3 del *Real Decreto Ley 6/2000*, en su redacción dada por el artículo 40 del *Real Decreto-ley 4/2013, de 22 de febrero*, en cuanto a desregulación urbanística de la implantación de determinadas actividades de suministro de carburantes.

Art. 3.06. Usos detallados industriales

1. Uso detallado PRODUCTIVO (4.1)

Es el que comprende las actividades de producción de bienes en sentido estricto. Se distinguen los siguientes usos pormenorizados:

4.1.1. INDUSTRIA GENERAL

Actividad de producción de bienes de carácter industrial y no artesanal. Actividad dirigida a la obtención, la reparación, el mantenimiento, la transformación o la reutilización de productos industriales, el envasado y el embalaje, así como el aprovechamiento, la recuperación y la eliminación de residuos o subproductos, sea cual sea la naturaleza de los recursos y de los procesos técnicos utilizados.

Se incluyen las actividades industriales relativas a la construcción, la reparación y el mantenimiento naval.

Se excluye:

- a. La industria de transformación agraria definida en el punto siguiente.
- b. La actividad medioambiental y de tratamiento, eliminación, gestión y valoración de residuos.
- c. La industria de generación, distribución y suministro de la energía y productos energéticos.

4.1.2. INDUSTRIA DE TRANSFORMACIÓN AGRARIA

Actividad destinada al almacenamiento, separación, clasificación, manipulación o primer tratamiento industrial de los productos agrarios y su envasado para comercializarlos y distribuirlos en el correspondiente mercado.

Se excluyen las edificaciones nuevas y el tratamiento de productos que no sean de la producción de la misma explotación en las áreas naturales de especial interés de alto nivel de protección.

2. Uso detallado de ALMACENAMIENTO (4.2)

Comprende el depósito, custodia y distribución tanto de los bienes producidos como de las materias primas necesarias para el proceso productivo. Se distinguen los siguientes usos pormenorizados:

4.2.1.- ALMACÉN

Actividad de guarda, custodia, clasificación, conservación, etc., de toda clase de productos, lo que incluye las marinas secas, destinadas a guarda y mantenimiento de embarcaciones.

Art. 3.07. Usos detallados dotacionales**1. Uso detallado de COMUNICACIONES (5.1)**

Es el que comprende las actividades destinadas al sistema de comunicaciones y transportes, incluyendo las reservas de aparcamiento de vehículos, tanto de titularidad pública como de titularidad privada. Con carácter no exhaustivo se pueden diferenciar los usos de comunicaciones siguientes:

5.1.1. RED VIARIA Y PASOS PEATONALES

Comprende el tráfico de personas y vehículos y el estacionamiento de estos en las áreas reguladas al efecto.

Los pasos peatonales públicos están destinados exclusivamente al tránsito peatonal, y eventualmente al paso de vehículos de emergencias.

5.1.2. APARCAMIENTO DE VEHÍCULOS

Comprende los espacios de uso público, colectivo o privado, destinados a estacionar los vehículos tipo turismo o motocicletas, ya sean subterráneos, en superficie o en edificios construidos a tal efecto. Asimismo, se incluye en este uso el de depósito o de guarda de grandes vehículos automóviles como autobuses y camiones.

De forma transitoria, se podrá implantar el uso de aparcamiento de vehículos al aire libre en parcelas vacantes en suelo urbano mientras estas no se destinen al uso previsto por la normativa urbanística, con las siguientes condiciones:

- Debe justificarse su necesidad mediante informe previo en términos de movilidad, fruto de un estudio de las condiciones de aparcamiento de las zonas adyacentes, indicando expresamente el número de plazas necesario y su motivación.
- Que se desarrolle sobre parcelas ya transformadas, o, en caso de parcelas que conservan el terreno natural, se cumplan las condiciones del párrafo siguiente.
- El uso provisional no puede suponer tala de arbolado ni ninguna otra transformación de la parcela, a excepción de las pequeñas obras de acondicionamiento, estrictamente necesarias para el tránsito de vehículos.
- En el ámbito de las Áreas Patrimoniales de Paisaje Urbano (APPU), la implantación de este uso transitorio deberá ser aprobada por la Comisión Municipal de Patrimonio y Paisaje, a fin de que quede garantizado que no suponen un impacto negativo sobre el paisaje patrimonial.

Esta medida transitoria será aplicable hasta que se hagan efectivas las previsiones del Plan General que, en términos de movilidad, se aprueben definitivamente en el ámbito del sector afectado.

5.1.3. TRANSPORTE TERRESTRE

Comprende las actividades de transporte terrestre público, privado o colectivo.

5.1.4. INSTALACIÓN PORTUARIA

Actividades destinadas a realizar o a facilitar el tráfico portuario en el ámbito portuario.

2. Uso detallado de **INFRAESTRUCTURAS O SERVICIOS URBANOS (5.2)**

Es el que comprende las actividades vinculadas a las infraestructuras básicas y de servicios, como las relacionadas con el ciclo hidráulico, las instalaciones de energía y de telecomunicaciones, el tratamiento de residuos, las estaciones de servicio de suministro de carburante o de energía, los cementerios y servicios funerarios. Se distinguen los siguientes usos pormenorizados:

5.2.1. INSTALACIONES Y SERVICIOS

Comprende las actividades destinadas a las grandes redes de abastecimiento (agua, electricidad, saneamiento, etc.) y centros de producción o almacenamiento de energía, y también las redes e instalaciones de tratamiento de residuos.

5.2.2. TELECOMUNICACIONES

Comprende las instalaciones que permiten el transporte de señales mediante cables, ondas hertzianas, medio ópticos u otros medios electromagnéticos, con inclusión de satélites, redes fijas terrestres y móviles, redes utilizadas por la radiodifusión sonora y televisiva y redes de televisión por cable.

De conformidad con el artículo 183 de la *Ley 20/2006, de 15 de diciembre, municipal y de régimen local de las Illes Balears*, con carácter general, las instalaciones de las compañías de servicios públicos, en cualquier clase de suelo, serán subterráneas y transcurrirán por el lugar establecido al respecto en el plan que establezca la ordenación detallada. No obstante, se admitirán las excepciones expresamente reguladas en la legislación sectorial de aplicación.

5.2.3. CEMENTERIO Y SERVICIOS FUNERARIOS

Comprende las actividades de uso público, colectivo o privado, destinadas a servicios funerarios en general, cementerios o tanatorios, de acuerdo con la legislación sectorial aplicable.

3. Uso detallado de **ESPACIO LIBRE (5.3)**

Es el que comprende las zonas verdes y los jardines, sean de titularidad pública o privada. Se pueden diferenciar los usos siguientes:

5.3.1. ESPACIO LIBRE PÚBLICO

Comprende los espacios de uso y dominio públicos destinados al recreo y el esparcimiento de la población.

5.3.2. ESPACIO LIBRE PRIVADO

Comprende las áreas ajardinadas de dominio privado y uso público o privado

4. Uso detallado de **EQUIPAMIENTOS (5.4)**

Es el que comprende los usos integrados por distintas actividades como las de formación, el asistencial o la administrativa, y también las infraestructuras y servicios necesarios para asegurar la funcionalidad urbana. Se pueden diferenciar los usos de equipamientos siguientes:

5.4.1. EDUCATIVO

Comprende las actividades destinadas a la formación escolar, universitaria o académica de las personas, sean de titularidad pública o privada.

5.4.2. CULTURAL

Comprende las actividades destinadas a la formación intelectual y cultural, sean de titularidad pública o privada.

5.4.3. DEPORTIVO

Comprende las actividades destinadas a la práctica deportiva de las personas, sean de titularidad pública o privada.

5.4.4. RELIGIOSO

Comprende las actividades destinadas al culto religioso, sean de titularidad pública o privada, como también los usos a ellas asociados.

5.4.5. ADMINISTRATIVO O INSTITUCIONAL

Comprende las actividades propias de los servicios de las administraciones públicas o sus entidades instrumentales. Se incluyen, asimismo, los usos destinados a la salvaguarda de personas y bienes, como parques de bomberos, policía y fuerzas de seguridad, protección civil y otros análogos.

5.4.6. SANITARIO

Comprende las actividades destinadas a la prestación de servicios médicos o quirúrgicos, que pueden ser de titularidad pública o privada.

5.4.7. ASISTENCIAL

El uso asistencial comprende actividades destinadas a la información, orientación y prestación de servicios o ayudas sociales a colectivos vulnerables, colectivos en riesgo de exclusión o personas en situación de dependencia.

En las presentes Normas se distinguen dos modalidades de uso asistencial: asistencial de no alojamiento y asistencial de alojamiento.

Ocasionalmente el uso asistencial cohabita con usos sanitarios, en cuyo caso se deberán cumplir los preceptos exigibles para ambos grupos.

5.4.7.1. ASISTENCIAL DE NO ALOJAMIENTO

Se entiende por usos asistenciales de no alojamiento los usos reglados referentes a servicios de estancias diurnas, que comprende Centros de día, Servicios ocupacionales y socioculturales para dar apoyo a colectivos vulnerables, centros ayuda a personas con adicciones y de asistencia social en general. También incluye servicios de atención domiciliaria, servicios de tele asistencia, etc.

Se incluyen los servicios, programas y prestaciones, de no alojamiento recogidos en la cartera básica de los servicios sociales de las Illes Balears.

5.4.7.2. ASISTENCIAL DE ALOJAMIENTO

Se entiende como uso asistencial de alojamiento, el alojamiento permanente (o alojamiento temporal vinculado a procesos de recuperación) destinado a colectivos en situación de vulnerabilidad por falta de autonomía. Se menciona a título de ejemplo los centros de residencia de personas mayores en situación de dependencia, o similares. La gestión de dichos centros es única e integral y no permite el régimen de división horizontal. Estos usos pueden ser de titularidad pública o privada. En caso de caso de titularidad privada, este uso comporta aprovechamiento urbanístico.

También se considerarán usos asistenciales de alojamiento aquellos alojamientos de uso temporal gestionados por entidades sin ánimo de lucro y cuya temporalidad se encuentre vinculada a procesos de recuperación tales como alojamientos para personas sin hogar o residencia de emergencia social, y la vivienda dotacional definida en la *Ley 5/2018 de vivienda de les Illes Balears*.

El uso asistencial de alojamiento se permite en la calificación de Equipamiento público (EQ-P), así como en las calificaciones de Equipamiento privado (EQ-R) donde sea un uso característico. En cualquier caso, dicho uso deberá estar amparado por la legislación y normativa en materia de acción social, mediante la tramitación que corresponda en cada caso.

En las presentes Normas, cualquier otra modalidad de alojamiento vinculada a un uso asistencial será considerado un uso residencial o turístico según el caso, y en cualquier caso estará prohibido en la calificación de Equipamiento Privado (EQ-R).

Sección 2. Grados y compatibilidad de los usos

Art. 3.08. Régimen de compatibilidad de los usos

1. Régimen de compatibilidad de usos es la concreción para cada zona de normativa diferenciada de la relación de usos permitidos, así como el nivel de permisividad de cada uno de ellos.
2. Las clases o subclases de usos están permitidas o prohibidas en cada régimen, en función de grados definidos según:
 - Grupo de usos (públicos, colectivos o privados).
 - Tamaño o superficie que afecta de la actividad.
 - Ubicación en la parcela y en la edificación.
3. Los Planes Especiales de Reforma Interior, los Planes Especiales de Protección y Conservación y las Ordenanzas específicas de usos podrán regular de forma restrictiva la asignación de usos en el suelo urbano, en cuanto a su ámbito de localización, los grados permitidos y su distribución en el interior de las edificaciones.
4. Los Planes Especiales de Reforma Interior podrán admitir usos no contemplados por el Plan General siempre que sean compatibles con los asignados por este.

5. En las áreas sustraídas al desarrollo urbano, de conformidad con la Matriz de Ordenación del suelo rústico del Anexo I de la *Ley 6/1999, de 3 de abril, de las Directrices de Ordenación Territorial de las Illes Balears y de Medidas Tributarias*, modificada por diferentes textos normativos, y su desarrollo previsto en el Plan Territorial de Mallorca, el régimen de los usos definidos en el anexo del propio Plan Territorial para las actividades indicadas en la citada norma precisará cuando se trate de usos condicionados, como requisito adicional para ser autorizados, según cada caso, la declaración de interés general o la autorización de actividades relacionadas con el uso de la vivienda unifamiliar prevista en la *Ley 6/1997, de 8 de julio, del Suelo Rústico de las Islas Baleares*.
6. En las referencias del uso de los bienes y recursos incluidos en el ámbito de un espacio integrado dentro de la Red ecológica europea "Natura 2000", se estará de acuerdo con lo que resulte compatible con la conservación de los valores que fundamentan su declaración, de acuerdo con la *Ley 5/2005 para la conservación de los espacios de relevancia ambiental (LECO)*.

Art. 3.09. Grado según tamaño

1. El tamaño se define por la superficie de cada unidad de local situado en una parcela o edificio, dedicado a cada uso concreto. En el caso de usos que se desarrollen fundamentalmente en espacios cubiertos, la superficie a considerar será la construida, excluyendo todas las superficies de usos auxiliares o anejos al uso en cuestión, tales como cuartos de instalaciones, servicios, etc.
2. Se consideran siete grados según el tamaño:
 - a. Hasta 150 m².
 - b. Más de 150 hasta 500 m².
 - c. Más de 500 hasta 1.000 m².
 - d. Más de 1.000 hasta 2.000 m².
 - e. Más de 2.000 hasta 5.000 m².
 - f. Más de 5.000 hasta 10.000 m².
 - g. Más de 10.000 m².

En las diferentes zonas que establece el Plan, al fijar los grados permitidos según tamaños, se están regulando los tamaños máximos de cada uno de los locales independientes dentro de cada edificio, pero no la superficie total construida de un determinado uso permitido, que vendrá dado por los aprovechamientos de las parcelas según la zona en que se localicen.

No estará permitido agregar locales independientes para obtener un local único, si la superficie del resultante supera el tamaño máximo permitido.

Art. 3.10. Grado según ubicación

1. La ubicación de un uso se define en función de la posición física del ámbito destinado a dicho uso dentro del predio o edificio.

2. Se definen cinco grados según la ubicación:
- a. En cualquier planta de edificio de uso no exclusivo, excepto las correspondientes a planta sótano o semisótano, así como las incluidas en la ubicación 2.
 - b. En planta baja con acceso directo desde la vía pública. Puede estar asociada a planta sótano y/o planta primera siempre que la superficie edificada que se sitúe en planta baja sea similar en extensión a la de las plantas inferior y/o superior que se vinculen al mismo uso.
 - c. En edificio de actividad exclusiva del uso, adosado a otro de diferente uso.
 - d. En edificio de actividad exclusiva del uso, aislado de otros de usos ajenos.
 - e. En espacio libre de parcela. Únicamente los usos que cuenten con este grado podrán ubicarse en la parcela sin el soporte de una construcción o instalación. Asimismo, estos usos podrán soportar construcciones o instalaciones, si lo permiten las normas sectoriales y particulares de la zona.
- En caso de usos que deban contar con el soporte de una edificación o instalación (no cuenten con el grado de ubicación 5) y que se hallen ubicados en el exterior de un edificio (terrazas, porches, etc.) y/o dentro del solar o parcela que lo soporta, sólo se podrán desarrollar los mismos usos que para las edificaciones o instalaciones a los que estén vinculados, y no otros.
- En el exterior de un edificio o local sí podrán desarrollarse otros usos no vinculados, cuando estos cuenten con el grado de ubicación 5).

CAPÍTULO 4. ADAPTACIÓN DEL POD A LOS PLANES SECTORIALES PIAT Y PECMA

Sección 1. Estancias turísticas en viviendas (ETH)

Art. 4.01. Delimitación de las zonas aptas para estancias turísticas en viviendas (ETH)

La regulación de las estancias turísticas en viviendas del municipio de Calvià se realiza partiendo de la Delimitación provisional de las zonas aptas para la comercialización de estancias turísticas en viviendas de uso residencial en Mallorca, aprobado por el Consell Insular de Mallorca. Se establecen las siguientes delimitaciones en el municipio de Calvià:

1. NÚCLEOS LITORALES

Se incluyen en este grupo aquellos núcleos litorales que se encuentran destinados eminentemente al uso turístico. Se distinguen las zonas siguientes:

1.1 Zona 1 (Z1). Núcleos litorales turísticos maduros o saturados

Incluye los suelos urbanos, urbanizables o aptos para la urbanización de los ámbitos que hayan sido declarados como zonas turísticas saturadas y maduras, o así resulten declarados a través de los instrumentos de ordenación territorial correspondientes (PIAT o PTIM).

Núcleos Z1:

Peguera

Palmanova-Magaluf

Santa Ponça

1.2 Zona 2 (Z2). Resto de núcleos litorales turísticos.

Incluye los suelos urbanos, urbanizables y aptos para urbanizar del resto de zonas litorales turísticas de la isla.

Se trata de zonas que por su origen, su estructura urbana y la configuración de infraestructuras y servicios de que disponen, desde hace tiempo se encuentran vinculadas eminentemente a la actividad turística, a menudo con importantes porcentajes de residencias secundarias, pero sin que se haya declarado su madurez o saturación debido a que se hayan detectado problemas de sobrecarga medioambiental, turística o urbanística, de sobreexplotación de recursos o de obsolescencia de los equipamientos turísticos.

La comercialización de ETH en estas zonas se considera compatible con la función territorial dominante de los núcleos ya que las tipologías de vivienda existentes se orientan principalmente a residencia de temporada. Por otra parte, no se ha apreciado una presión excesiva sobre los recursos que implique saturación.

Núcleos Z2:

Ses Illetes y Cas Català Nou

Calvià: Portals Nous y Costa den Blanes

Calvià: Portals Vells

Calvià: El Toro y Costa de la Calma

Calvià: Cala Fornells

2. NÚCLEOS DE INTERIOR

Forman parte de este grupo aquellos núcleos urbanos que no han quedado incluidos en el grupo de núcleos litorales con carácter eminentemente turístico. Se trata de núcleos que tradicionalmente se han destinado principalmente a usos residenciales.

Núcleos Z4:

Los cuatro núcleos de interior del término, Calvià Vila, Es Capdellà, la urbanización de Galatzó y Son Ferrer, no son considerados en esta delimitación como núcleos de interior vulnerables, por tanto, se consideran del grupo Resto de núcleos de interior (Z4).

3. SUELO RÚSTICO PROTEGIDO Y COMÚN

El 98,65 % del suelo rústico del término de Calvià es suelo rústico protegido, lo cual deja un margen de suelo rústico común de muy poca entidad. Las categorías coinciden con las que establece el PTIM para suelo rústico protegido y común.

4. ZONAS DE EXCLUSIÓN

En cualquier caso, por motivos ambientales, turísticos, y de protección de la salud pública se delimitan como zonas no aptas para la comercialización de ETH, los núcleos o sectores de uso predominante o mayoritario distinto al residencial o al turístico (polígonos industriales o de servicios, equipamientos, infraestructuras...).

En el término de Calvià se considera zona de exclusión el Polígono de Son Bugadelles.

Art. 4.02. Modalidades de ETH establecidas por el CIM

El CIM establece un régimen de aplicación de la delimitación provisional que parte de las modalidades de ETH:

- *ETH365-Uni: Estancias turísticas en viviendas unifamiliares, cuya inscripción no caduca y que pueden ser comercializadas durante todo el año.*
- *ETH365-Pluri: Estancias turísticas en viviendas plurifamiliares, cuya inscripción caduca en 5 años y que pueden ser comercializadas durante todo el año.*
- *ETH60-Uni: Estancias turísticas en viviendas principales unifamiliares comercializadas por la personal propietaria, cuya inscripción caduca en 5 años y que pueden ser comercializadas durante 60 días el año.*
- *ETH60-Pluri: Estancias turísticas en viviendas principales plurifamiliares comercializadas por la persona propietaria, cuya inscripción caduca en 5 años y que pueden ser comercializadas durante 60 días el año.*

Art. 4.03. Régimen de aplicación de la delimitación provisional establecido por el CIM

Debido a la suspensión temporal de la posibilidad de adquirir nuevas plazas turísticas para las viviendas objeto de comercialización turística en las islas de Mallorca, Ibiza y Formentera, establecida por el *Decreto Ley 3/2022, de 11 de febrero, de medidas urgentes para la sostenibilidad y la circularidad del turismo de las Illes Balears*, no procede realizar una regulación particular para las ETH en Calvià. En tanto no se realice esta regulación particular, será de aplicación el régimen de aplicación de la delimitación provisional que establece el CIM en su aprobación definitiva.

Por tanto, en las diferentes zonas delimitadas provisionalmente dentro del término de Calvià se podrá ejercer, bajo los requisitos correspondientes, la actividad de comercialización de las estancias turísticas en viviendas en las modalidades siguientes:

- *Zona 1 (Z1). Núcleos litorales turísticamente maduros*

Como consecuencia del grado de saturación que tienen estos ámbitos, sólo se podrá ejercer la comercialización de estancias turísticas en viviendas principales (unifamiliares y plurifamiliares) cuya actividad se podrá llevar a cabo durante 60 días el año siempre que el PIAT, o el régimen de suspensión de licencias correspondiendo a su aprobación inicial, introduzca medidas de temporalización que eviten que esta actividad se dé mayoritariamente en época estival.

Respecto a este punto, el PIAT, en su artículo 39 "Condiciones temporales de las ETH", establece una **limitación temporal de comercialización de estancias turísticas en viviendas residenciales** que se den de alta a partir de la entrada en vigor del PIAT de tal manera que sólo se pueda ejercer la actividad durante uno de los dos meses de temporada alta: Julio o agosto. Esta condición deberá indicarse al presentarse el DRIAT correspondiente.

- *Zona 2 (Z2). Resto de núcleos litorales turísticos*

En estos ámbitos se podrá ejercer la comercialización de ETH en tipología de vivienda unifamiliar y vivienda plurifamiliar, cuya actividad se podrá llevar a cabo durante todo el año. Asimismo, se admite la modalidad de comercialización de las estancias turísticas en viviendas principales (unifamiliares y plurifamiliares) durante 60 días el año.

- *Zona 4 (Z4): Resto de núcleos de interior*

Con la finalidad de contribuir a un reparto más equilibrado de los beneficios del turismo, y dado que no presentan todavía problemas graves de saturación, en estos ámbitos se podrá ejercer la comercialización de ETH en tipología de vivienda unifamiliar y vivienda plurifamiliar, cuya actividad se podrá llevar a cabo durante todo el año. Asimismo, se admite la modalidad de comercialización de las estancias turísticas en viviendas principales (unifamiliares y plurifamiliares) durante 60 días el año.

- *Suelo Rústico Protegido (SRP)*

Vista la protección especial que tiene que tener este tipo de suelo, en esta zona se prohíben las nuevas inscripciones al registro turístico de viviendas residenciales en las cuales se comercialicen estancias turísticas, excepto cuándo así lo permita de forma excepcional el instrumento de ordenación territorial correspondiente (PIAT o PTIM).

- Suelo Rústico Común (SRC)

En el Suelo Rústico Común se admite la comercialización de estancias turísticas en viviendas unifamiliares, cuya inscripción en los registros turísticos no caduca, actividad que puede ser prestada durante todo el año, y estancias turísticas en viviendas principales, cuyo registro oficial caduca en 5 años y en la cual se puede desarrollar la actividad durante 60 días el año.

Hasta que se establezcan, mediante el acuerdo que proceda, criterios y medidas ambientales de sostenibilidad, paisajísticas, de protección del patrimonio, de apoyo de la actividad agraria y a su reconocimiento a la contribución ambiental, y de preservación del paisaje en cualquier ámbito de suelo rústico común quedará prohibida la inscripción al registro turístico de viviendas para la comercialización de estancias turísticas en cualquiera de las modalidades legalmente previstas.

- Zonas de exclusión

Por motivos ambientales o de salud pública estas zonas se considera que no son aptos para la comercialización de estancias turísticas en viviendas residenciales.

Art. 4.04. Tabla resumen de zonificación provisional ETH establecida por el CIM

A partir de la regulación anterior, el CIM realiza una tabla que sintetiza el régimen de aptitud de cada zona delimitada provisionalmente según las modalidades admitidas para la comercialización de estancias turísticas en viviendas residenciales. Se sintetiza aquí lo relativo a las zonificaciones que afectan al término de Calvià:

| Zona | ETH60_UNI | ETH60_PLURI | ETH365_UNI | ETH365_PLURI |
|---|-----------|-------------|------------|--------------|
| Z1.1-Núcleos litorales turísticos maduros/saturados | SI (1) | SI (1) | NO | NO |
| Z2.1-Resto de núcleos litorales turísticos | SI (2) | SI (2) | SI (2) | SI (2) |
| Z4.1-Resto de núcleos de interior | SI | SI | SI | SI |
| SRP-Suelo rústico protegido | NO (3) | NO | NO (3) | NO |
| SRC-Suelo rústico común | SI (4) | NO | SI (4) | NO |
| ZE-Exclusión | NO | NO | NO | NO |

(1) Siempre que el PIAT, o el régimen de suspensión de licencias correspondiendo a su aprobación inicial, introduzca medidas de temporalización que eviten que esta actividad se dé mayoritariamente en época estival. Respecto a este punto, el PIAT, en su artículo 39 "Condiciones temporales de las ETH", establece una **limitación temporal de comercialización de estancias turísticas en viviendas residenciales que se den de alta a partir de la entrada en vigor del PIAT de tal manera que sólo se pueda ejercer la actividad durante uno de los dos meses de temporada alta: Julio o agosto. Esta condición deberá indicarse al presentarse el DRIAT correspondiente.**

(2) Cuando cualquiera de los ámbitos delimitados como Zona 2 pase a ser declarado como zona turística saturada y/o madura mediante cualquiera de los mecanismos previstos legalmente, automáticamente pasará a tener la condición de Zona 1 y le resultará de aplicación el régimen correspondiente.

(3) Excepto cuando así lo permita de forma excepcional el instrumento de ordenación territorial correspondiente (PIAT o PTIM).

(4) Hasta que se establezcan, mediante el acuerdo que proceda, criterios y medidas ambientales de sostenibilidad, paisajísticas, de protección del patrimonio, de apoyo de la actividad agraria y a su reconocimiento a la contribución ambiental, y de preservación del paisaje en cualquier ámbito de suelo rústico común quedará prohibida la inscripción al registro turístico de viviendas para la comercialización de estancias turísticas en cualquiera de las modalidades legalmente previstas.

Art. 4.05. Condiciones de calidad paisajística en las ETH

Las viviendas que se den de alta para comercializar estancias turísticas deben velar por la preservación del paisaje tradicional y deben cumplir las condiciones mínimas de calidad:

- a. En las zonas ajardinadas, si las hay, se debe priorizar el uso de plantas autóctonas de requerimiento hídrico bajo y que la configuración general adecue al paisaje mediterráneo del entorno próximo.
- b. Disponer de un espacio para tender ropa, oculto a las visuales desde el espacio público o, si no es posible, debe disponer de secadora de ropa.
- c. Disponer de un espacio de almacenamiento de residuos oculto a las visuales desde el espacio público.
- d. Debe evitar la disposición de elementos en la fachada que sean disonantes con el resto del inmueble en el que se ubica la vivienda, como: acabados, carpinterías, toldos, marquesinas, carteles publicitarios, etc.

Art. 4.06. Parámetros ambientales en las ETH

1. Para cumplir los objetivos de sostenibilidad de este Plan, las viviendas que se den de alta para comercializar estancias turísticas deben cumplir las medidas de calidad ambiental previstas en los apartados siguientes.
2. En cuanto a las medidas de eficiencia energética en viviendas unifamiliares, estos deben cumplir las siguientes condiciones:
 - a. Contar con aparatos de calefacción y/o refrigeración de eficiencia energética mínima A o equivalente.
 - b. Tener una calificación energética mínima de clase C en edificaciones legalmente existentes a 31 de diciembre de 2007 y de clase B en edificaciones posteriores. Este requisito no es exigible a las viviendas legalmente excluidas del procedimiento de certificación energética y los de construcción tradicional anterior a 1956.
 - c. Disponer de un sistema de generación de agua caliente sanitaria (ACS) mediante placas solares, siempre que sea técnica y normativamente posible, o con otras instalaciones alternativas de energías renovables, siempre que se acredite mediante certificación técnica que las emisiones de dióxido de carbono y el consumo de energía primaria no renovable son iguales o inferiores a las correspondientes a la instalación solar térmica. Las viviendas existentes a 31 de diciembre de 2007 deben alcanzar un mínimo del 50% de generación de ACS con energías renovables y las viviendas posteriores a la fecha han de alcanzar un mínimo del 70%.
 - d. Disponer de una toma de corriente homologada para recargar vehículos libres de emisiones o bien justificar la existencia de un punto de recarga de acceso público en un radio de 500 metros.
3. El alumbrado interior y exterior debe disponer de mecanismos de eficiencia energética (tecnología LED o similar) para reducir o evitar, según el caso, la contaminación lumínica en la visión del cielo, según la *Ley 3/2005, de 20 de abril, de protección del medio nocturno de*

las Islas Baleares. Igualmente debe cumplir los siguientes requisitos:

- a. Se utilizarán preferentemente fuentes de energía renovable.
 - b. No se permite que las luminarias provoquen deslumbramiento hacia el espacio público.
 - c. No se permiten fuentes de luz que, mediante proyectores convencionales o láseres, emitan por encima del plano horizontal, excepto cuando se trate de iluminación monumental de elementos que disfruten de protección patrimonial, en su caso.
 - d. No se permiten artefactos ni dispositivos electrónicos nuevos de publicidad nocturna.
4. En cuanto al consumo y la gestión del ciclo del agua, las viviendas deberán cumplir con lo dispuesto en el Capítulo 7, Sección 5 de estas Normas en lo referente a dotación de servicios y sistemas de ahorro. Además, se deberá cumplir lo siguiente:
- a. En caso de haber piscina, deben incorporar mecanismos de tratamiento del agua que minimicen la necesidad de vaciarla.
 - b. Colocar carteles perfectamente visibles que adviertan de la escasez del agua y de la necesidad de hacer un uso responsable.
5. En relación con la gestión de residuos:
- a. La vivienda debe disponer de espacio para contenedores para la recogida selectiva de residuos en cinco fracciones: vidrio, papel / cartón, envases ligeros, materia orgánica y rechazo, de acuerdo con la normativa sectorial correspondiente.
 - b. En cada vivienda comercializada, las personas comercializadoras de estancias turísticas deben disponer de un programa de recogida de residuos peligrosos por gestores autorizados y de implantación de medidas de minimización de residuos, de acuerdo con la normativa sectorial correspondiente.
6. Las condiciones de los apartados anteriores se acreditarán mediante certificación del personal técnico competente. De forma alternativa a los requisitos establecidos en este artículo, se puede justificar que se cumplen las medidas ambientales mediante la obtención de la etiqueta ecológica de la Unión Europea referente al Reglamento (CE) núm. 66/2010 del Parlamento Europeo y el Consejo, en la categoría de productos «alojamiento turístico».

Sección 2. Equipamientos comerciales en el municipio de Calvià

Art. 4.07. Regulación de los equipamientos comerciales

La regulación de los equipamientos comerciales del municipio de Calvià se realiza partiendo de lo que dispone el Plan Director Sectorial de equipamientos comerciales de Mallorca (PECMA), aprobado por acuerdo del Pleno del Consell Insular de Mallorca en sesión de día 1 de abril de 2019.

No se consideran equipamientos comerciales aquellas actividades comerciales con una *superficie comercial* inferior a la que se establece en el PECMA, y por tanto no están regulados por él.

1. A efectos del PECMA el territorio se divide en zonas de aptitud territorial. Se denominan Niveles de protección.

En Calvià se dan tres niveles:

- Nivel de protección **N-3**: Ámbito Santa Ponça - Palmanova: Incluye Son Bugadelles, Es Castellot, parte de Santa Ponça (zona antigua), la mitad de Son Ferrer (la de viviendas plurifamiliares), Torrenova, parte de Palmanova y Magaluf.
- Nivel de protección **N-4**: Ámbito Sant Agustí: incluye Cas Català (Vell y Nou), Castell de Bendinat, Ses Illetes, Portals Nous, la parte de Costa den Blanes al sur de la autopista, Punta Negra, Son Caliu, Ses Planes, Voramar y parte de Palmanova.
- Nivel de protección **N-5**: El resto: mitad de Son Ferrer, Bahía de Palma, Sol de Mallorca, Nova Santa Ponça, parte de Santa Ponça, El Toro, Peguera, zona de chalets de Costa den Blanes, Galatzó, Calvià, Es Capdellà.

El suelo rústico se considera suelo no apto, dado que únicamente se permiten los equipamientos comerciales en suelo urbano que tengan la condición de solar.

2. Se establecen los siguientes límites de superficie comercial máxima para cada equipamiento comercial, en los niveles existentes en el término de Calvià:

| NIVEL | PAPEL EN EL MODELO TERRITORIAL | SUP. MÁX. COMERCIAL * |
|-------|---|-----------------------|
| N3 | Ámbito de relevancia territorial con papel significativo como prestador de servicios en la estructura comercial y accesibilidad subcomarcal | 4.000 m2t |
| N4 | Ámbito prestador de servicios en el entorno inmediato | 1.500 m2t |
| N5 | Suelos aptos no incluidos en los ámbitos anteriores | 700 m2t |

*Se entiende como **superficie comercial** la superficie útil de exposición y de venta según lo que establece el artículo 11.4 de la *Ley 11/2014, de 15 de octubre, de comercio de las Illes Balears*. La superficie comercial total de un equipamiento comercial es la suma de las superficies comerciales de los establecimientos que incluye.

Art. 4.08. Condiciones de los equipamientos comerciales

La autorización de los equipamientos comerciales se realizará conforme establece el *Plan Director Sectorial de Establecimientos Comerciales de Mallorca* y la *Ley 11/2014 de Comercio de las Illes Balears*.

Los proyectos deberán incorporar, si es preciso, las evaluaciones de las características del entorno, de las afectaciones sobre el medio ambiente y de las demandas generadas exigidas en el PECMA. Asimismo, deberán incorporar, si es preciso, un estudio de la movilidad generada y, en los casos determinados en el Anexo V del PECMA, un estudio de incidencia paisajística.

Los usos comerciales deberán cumplir las condiciones que se establecen en estas Normas para la zona en la que se ubican, además de las Ordenanzas municipales de estética y publicidad. Además, los equipamientos comerciales deberán cumplir las condiciones que se establecen en el Anexo IV del PECMA, de regulación subsidiaria para la integración

comercial. Junto con el proyecto se deberá aportar un documento que justifique el cumplimiento de esto último.

En el caso de implantación de un equipamiento comercial en algún área de acumulación informal, la memoria técnica del proyecto correspondiente debe incorporar, como mínimo, el contenido que establece el artículo 67 del PECMA, y debe evaluar los usos comerciales plenos ya implantados y los previstos, junto con la actividad propuesta.

CAPÍTULO 5. ESPECIFICACIONES SOBRE OBRAS

Art. 5.01. Obras urgentes sujetas a licencia

Cuando hubieran de realizarse obras de urgencia fundadas en la necesidad de evitar daños a personas o cosas, y por ello no puedan sujetarse al procedimiento normal de obtención previa de licencia, podrá obtenerse la autorización necesaria mediante comparecencia de la persona peticionaria alegando los motivos de la urgencia y las obras que debe realizar. La petición será informada con carácter urgente por los Servicios Técnicos y concedida por el Alcalde en los términos y condiciones que se estimen procedentes, dando cuenta en éste último caso, inmediatamente a la Junta de Gobierno Local. La autorización provisional, no eximirá de la presentación, en el plazo que se determine, de la solicitud de documentación reglamentaria. Si aquélla no indicara expresamente el plazo, éste será de ocho días hábiles.

Art. 5.02. Modificaciones en el curso de las obras

1. Las obras se paralizarán oportunamente cuando, una vez que se haya concedido una licencia urbanística o se haya efectuado una comunicación previa que legitime la ejecución de obras, se quiera llevar a cabo una modificación que tenga por objeto variar el número de viviendas autorizado, o si estas obras comportan la alteración de las condiciones de uso del suelo, la altura, el volumen, la situación de las edificaciones o la ocupación autorizadas. La normativa de aplicación a este tipo de modificaciones será la vigente en el momento de la autorización de modificación de la licencia, siempre que se resuelvan en plazo; en caso contrario, se otorgarán con la normativa vigente en el momento en que se tuvieran que resolver, o, en su caso, la vigente en el momento de la modificación de la comunicación previa.
2. No obstante lo previsto en el apartado anterior, si en el transcurso de la ejecución de las obras se modificara la estructura o la disposición interior o el aspecto exterior, sin alteración de ninguno de los parámetros previstos en el apartado anterior, las obras no se paralizarán durante la tramitación administrativa de la solicitud de modificación del proyecto o relación de obras por ejecutar. La autorización o la denegación de las modificaciones corresponderá al órgano que otorgó la licencia originaria. En este caso, la normativa de aplicación a las modificaciones será la vigente en el momento de concesión de la licencia originaria o de presentación de la comunicación previa inicial, siempre que no se haya superado el plazo fijado para la ejecución de las obras.
3. En ningún caso se podrán acoger a los beneficios del apartado anterior de este artículo aquellas obras que se lleven a cabo en edificios catalogados o incluidos en conjuntos histórico-artísticos, sujetos a la legislación de protección del patrimonio histórico de las Illes Balears o catalogados o protegidos por el planeamiento urbanístico.
4. Si del contenido de la modificación de la comunicación previa a que se refieren los apartados anteriores se desprendiera que las obras que se ejecutarán ya no podrán ser objeto de este procedimiento, el órgano municipal competente notificará a la persona interesada que las obras se deberán paralizar y que se deberá proceder a la solicitud de licencia urbanística en los términos establecidos en la *Ley 12/2017, de 29 de diciembre, de urbanismo de las Illes Balears*.

Art. 5.03. Reparación de daños

La obtención de una licencia municipal de obras o instalaciones lleva implícita la obligación de abonar cuantos gastos por daños u otros se ocasionen como consecuencia de las mismas, en la vía pública, en sus aceras, pavimentos, paseos, farolas, instalaciones de alumbrado, gas, suministro de agua, redes de alcantarillado y cualesquiera otros bienes públicos y patrimonio que fueran deteriorados.

Art. 5.04. Actos sujetos a licencia, a licencia por Decreto de Alcaldía y a comunicación previa de obras.

1. Son actos sujetos a licencia (LIC) los que así dispone la *Ley 12/2017 de Urbanismo de las Illes Balears* y el *Reglamento de la LOUS*.
2. Son actos sujetos a comunicación previa de obras (CPO) aquellos que designa la Ley de Urbanismo en su artículo 148, así como los indicados por el Consell Insular de Mallorca en el Reglamento de la LOUS.

Los plazos para el inicio de las obras están regulados por la misma normativa.

3. Son actos sujetos a licencia por delegación de Decreto de Alcaldía (DEC), aquellos que conforme a la normativa que se menciona en el apartado anterior no puedan tramitarse mediante una comunicación previa de obras y que sean, además:
 - a. Los de técnica sencilla y escasa entidad constructiva que se ejecuten sobre dominio público municipal, en suelo rústico protegido o en bienes protegidos conforme a la legislación de patrimonio
 - b. Los que podrían ejecutarse mediante comunicación previa, pero tienen carácter legalizador o se fundan en una infracción urbanística
 - c. Las obras sujetas a licencia que no requieren proyecto conforme la ley de ordenación de la edificación.
 - d. Las obras de técnica sencilla y escasa entidad constructiva que se realicen en fachadas, cubiertas o elementos de cerramiento en parcelas o edificaciones de los núcleos tradicionales de Calvià o Es Capdellà, y que no se limiten a la mera reparación de elementos existentes (reparación de desconchones o de carpinterías exteriores, sustitución puntual de tejas, etc.). Se incluye cualquier modificación o sustitución de los elementos de acabado existentes, así como la variación del diseño de los elementos visibles.
4. No estarán sujetos a intervención preventiva, y por tanto no requerirán licencia o licencia por Decreto de Alcaldía ni presentación de la comunicación previa de obras, las obras definidas en el artículo 145 de la Ley de Urbanismo.
5. El *Catálogo de Servicios del Departamento de Urbanismo* podrá puntualizar y completar lo establecido en los apartados anteriores.

Art. 5.05. Documentos del proyecto

1. Las solicitudes de licencias deberán ir acompañadas por los documentos siguientes, sin perjuicio de lo que establezca la Ley de Urbanismo de las Illes Balears:

- a. El proyecto técnico incluirá un plano de situación sobre el Plano de calificación del Plan General; la identificación catastral del solar, referida a los datos del Catastro municipal; un plano de situación de la parcela a escala mínima 1/2000 correspondiente a la base cartográfica y catastral municipal en el que se sitúe la planta del edificio proyectado; un plano de emplazamiento de las obras en el solar, a escala 1/200, en el que se acotarán las distancias de la obra a los ejes o alineación oficial de las vías públicas a las que dé frente, así como la sección de las mismas acotando calzadas y aceras, las distancias a la línea de deslinde de la zona marítimo terrestre, en su caso, y las distancias desde el contorno de la edificación a los ejes de las paredes medianeras y a los paramentos exteriores de las paredes de fachada o cerramiento.

Se señalará también en este plano el límite de la profundidad edificable si la hubiere; el arbolado existente y los que deban ser repuestos; sus características generales; las cotas del terreno; las características de las vías lindantes con el mismo con sus dimensiones expresadas en centímetros; la situación de aljibes, cisternas, fosas sépticas, estaciones depuradoras, red de alcantarillado, líneas de alimentación de agua y energía, alumbrado exterior y aparcamiento en superficie.

Deberán presentarse, como mínimo, dos fotografías actuales y en color en las que se pueda apreciar las características del solar y su entorno, situando también los puntos desde los que hayan sido tomadas. En solares cuyas parcelas colindantes estén construidas, deberán apreciarse en las fotografías las fachadas de los edificios vecinos. Las fotografías estarán firmadas por el promotor.

- b. Además de los documentos anteriores, se presentará una nota informativa simple o una certificación del Registro de la Propiedad, o documento acreditativo de dicha propiedad.
- c. Ficha de información estadística.

El *Catálogo de Servicios del Departamento de Urbanismo* podrá señalar y pormenorizar la documentación a presentar.

2. Las comunicaciones previas de obra irán acompañadas de la documentación que establece la Ley de Urbanismo de las Illes Balears, así como de dos fotografías actuales y en color en las que se pueda apreciar las características de la intervención que se pretende llevar a cabo.

Las solicitudes de licencias por Decreto de Alcaldía irán acompañadas por la misma documentación.

El *Catálogo de Servicios del Departamento de Urbanismo* podrá señalar y pormenorizar la documentación a presentar.

3. En caso de necesitar aclaración o mayor definición de la solicitud o de la comunicación previa, se podrá requerir la aportación de más documentación, como por ejemplo mayor información registral, mayor información planimétrica o fotográfica, etc.

4. Cualquier solicitud de licencia, solicitud de licencia por Decreto de Alcaldía o comunicación previa de obras, para obras que se ubiquen en suelo rústico o en los núcleos tradicionales de Calvià y Es Capdellà, deberá acompañarse por un anexo de especificaciones del cumplimiento de las normas de integración paisajística y ambiental, firmado por técnico competente. En caso de que las obras no precisen de intervención de técnico, el documento deberá presentarse firmado por el promotor.

Se podrá incorporar en el *Catálogo de Servicios del Departamento de Urbanismo* un modelo para este anexo.

5. Cualquier solicitud de licencia, solicitud de licencia por Decreto de Alcaldía o comunicación previa de obras, para obras que impliquen instalación de aguas recicladas o regeneradas deberá acompañarse por una declaración de cumplimiento de la *Ordenanza municipal de gestión sostenible de la reutilización del agua*, firmada por un técnico competente. En caso de que las obras no precisen de intervención de técnico, el documento deberá presentarse firmado por el instalador.

Art. 5.06. Final de obra y licencia de primera ocupación

1. La tramitación y otorgamiento de las licencias de primera ocupación y de los finales de obra municipales se realizará según lo dispuesto en la *Ley 12/2017 de Urbanismo de las Illes Balears*, el *Reglamento de la LOUS* y en el *Catálogo de Servicios del Departamento de Urbanismo*.
2. Para la concesión de licencias de primera ocupación y certificaciones municipales de final de obra o documentos equivalentes de los edificios construidos en las circunstancias previstas en los artículos 7.02 y 10.01 sobre edificación sin urbanización consolidada, será necesario que la urbanización esté completamente finalizada de acuerdo con las determinaciones del proyecto de urbanización o de dotación de servicios aprobado.

CAPÍTULO 6. RÉGIMEN DE LOS EDIFICIOS EXISTENTES

Art. 6.01. Edificios fuera de ordenación

1. De acuerdo con lo previsto en el artículo 129.2 de la *Ley 12/2017, de 29 de diciembre, de urbanismo de las Illes Balears*, y el artículo 16.2 de la *Ley 6/1997, de 8 de julio, del Suelo Rústico*, se considerará que un edificio o instalación está fuera de ordenación por encontrarse incluido en alguno de los supuestos siguientes:
 - a. Las edificaciones que, de conformidad con el planeamiento vigente, queden sujetas a expropiación, cesión obligatoria y gratuita o derribo.
 - b. Las edificaciones o construcciones ejecutadas sin licencia o con licencia anulada, aunque ya no corresponda la adopción de medidas de restablecimiento de la legalidad urbanística que impliquen la demolición aplicable en cada caso.
 - c. Las edificaciones o construcciones implantadas legalmente en las que se hayan ejecutado obras de ampliación o de reforma, sin disponer de licencia, o con licencia que haya sido anulada, o en las que se hayan incumplido las condiciones de uso autorizadas específicamente.
 - d. Se consideran también fuera de ordenación las edificaciones que se construyan o se hayan construido en contra de determinaciones contenidas en el planeamiento vigente en cada caso. En tanto no sean legalizadas, en dichas edificaciones no podrá realizarse ningún tipo de obra.

Se incluyen en este apartado las obras realizadas durante la vigencia del presente Plan, y cuyas condiciones de integración ambiental no se adecúen al Capítulo 7, Sección 7 de estas Normas, en suelo rústico y en los núcleos tradicionales de Calvià Vila y Es Capdellà. En este sentido, en estas zonas, la no adecuación de las obras a las condiciones de integración ambiental de estas Normas conlleva la consideración de fuera de ordenación para las edificaciones que las contienen.

2. En las edificaciones o instalaciones que se encuentren en situación de fuera de ordenación, en virtud de esta letra a), no se podrán autorizar obras de consolidación, de aumento de volumen ni de modernización. Sin embargo, serán autorizables, excepcional y motivadamente, con renuncia expresa a su posible incremento del valor de expropiación, las reparaciones que exijan la salubridad pública, la seguridad y la higiene de las personas que residan en ellas u ocupen las edificaciones mencionadas.

En las edificaciones o instalaciones que se encuentren en situación de fuera de ordenación, en virtud de esta letra b), no se podrá hacer ningún tipo de obra. Además, en caso de que estas edificaciones se hayan ejecutado con posterioridad al 1 de marzo de 1987, tampoco se podrá obtener la contratación de servicios de suministro de energía eléctrica, gas, agua, saneamiento, teléfono, telecomunicaciones o de naturaleza similar. Este régimen será aplicable mientras no se obtenga la legalización de las construcciones o edificaciones de acuerdo con la legislación y el planeamiento en vigor.

En las edificaciones o instalaciones que se encuentren en situación de fuera de ordenación, en virtud de esta letra c), y siempre que no afecten a la parte de la edificación o construcción realizada ilegalmente, se permitirá cualquier obra de salubridad, seguridad, higiene,

reparación, consolidación y también reforma. Asimismo, se podrán autorizar las obras necesarias para el cumplimiento de las normas de prevención de incendios y de accesibilidad y el código técnico de la edificación. No obstante, mientras no se obtenga la legalización de las construcciones o edificaciones, en la parte ilegal no se podrá realizar ningún tipo de obra. En ningún caso se podrá autorizar la realización de ninguna obra de nueva planta o de ampliación de la edificación o la construcción implantada legalmente cuando, dentro de la misma parcela o solar se hubieran ejecutado obras de edificación o ampliación sin licencia o con licencia que haya sido anulada, mientras no se proceda, según corresponda, a la legalización o a la demolición de éstas.

De acuerdo con el artículo 186 del Reglamento de la LOUS para la isla de Mallorca, no se podrá otorgar licencia de legalización mientras no se haya realizado la demolición o la restitución a la legalidad de las construcciones ilegales no legalizables.

3. En cualquier caso, serán autorizables las obras de demolición de las partes ilegales.
4. Procederá la demolición, conforme a lo dispuesto en la disposición transitoria cuarta de la Ley de Costas, de las obras e instalaciones construidas con anterioridad a la entrada en vigor de la misma sin la autorización o concesión exigible con arreglo a la legislación de Costas entonces vigente, salvo que por razones de interés público la administración competente efectúe la oportuna legalización. Procederá también la demolición al extinguirse la concesión de las obras e instalaciones que ocupen terrenos de dominio público marítimo-terrestre, cuando se encuentren en el supuesto contemplado en el apartado 2 de la mencionada disposición.
5. En los demás supuestos a que se refiere la disposición transitoria cuarta de la Ley de Costas en su apartado 2, no podrá concederse licencia municipal para la construcción de obras e instalaciones con arreglo a lo dispuesto en los artículos 24, 25 y 26 de dicha ley y conforme a lo regulado en las presentes Normas, hasta tanto la Administración del Estado no otorgue la oportuna autorización previa.
6. En los edificios con algún tipo de protección patrimonial, se entenderán acordes a la legalidad aquellas partes que, aun construidas en contra de la normativa vigente en su momento, se consideren a preservar y a proteger por sus valores patrimoniales desde el Catálogo de edificios y espacios protegidos. En caso de indeterminación por parte del catálogo, la Comisión Municipal de Patrimonio y Paisaje determinará qué zonas o elementos en concreto tienen tal consideración.

Art. 6.02. Edificios inadecuados

1. En los edificios existentes, construidos al amparo de una normativa anterior, y siempre que no se hallen en situación de fuera de ordenación, podrán realizarse las obras reguladas a continuación para cada una de las situaciones que se definen:

Situación 1ª: Edificios cuya superficie edificada exceda de lo permitido por las disposiciones particulares de cada zona. En estos edificios, se permitirán los siguientes tipos de obras:

- a. Obras de consolidación, modernización o mejora de sus condiciones estéticas, de habitabilidad, higiene o funcionalidad. En todo caso, serán autorizables las obras a las

que se refiere el artículo 129.1 de la *Ley 12/2017, de 29 de diciembre, de urbanismo de las Illes Balears* o norma que lo sustituya.

- b. Reformas y cambios de uso, incluso totales, siempre que el nuevo uso previsto esté incluido en la relación de los permitidos en la zona. Las reformas a las que se refiere este apartado se podrán permitir siempre que se mantengan los usos existentes debidamente autorizados en su momento, con posible redistribución de estos, y se adapten a los límites de molestia, de nocividad, de insalubridad y de peligro que establecen para cada zona la normativa reguladora vigente y la legislación sectorial de aplicación en todos sus aspectos, sin que por eso se puedan solicitar nuevas dotaciones que serían exigibles para las obras nuevas. Los cambios de uso tienen que cumplir todas las dotaciones necesarias exigibles para la obra nueva, en tanto que se trata de una nueva implantación, a excepción de las dotaciones de aparcamiento de vehículos, siempre que el promotor justifique la imposibilidad técnica del cumplimiento.
- c. En casos debidamente justificados en necesidades de adaptación del edificio a leyes o normas de superior rango aprobadas con posterioridad a la construcción del edificio (nuevas normas de evacuación para casos de incendio, o normativa aplicable en materia de accesibilidad y supresión de barreras arquitectónicas), se podrán autorizar obras encaminadas a dotarlos de escaleras de incendios, de espacios destinados a instalaciones (aire acondicionado, ascensores, cuartos de basuras, etc.) o/y otras similares que, de manera justificada, no impliquen más ampliación que la estrictamente necesaria a tales fines. En dichos supuestos, a pesar de que el edificio preexistente incumpla alguno de los parámetros señalados en el Plan, podrán realizarse las obras aun cuando las mismas no se ajusten a los parámetros impuestos para cada zona (separaciones, altura, etc.). La ampliación no podrá suponer, en ningún caso, incremento de la superficie habitable (cocinas, dormitorios, salas, cuartos de baño, etc.).
- d. Obras de adecuación del edificio a alguna de las situaciones siguientes (Situación 2ª o Situación 3ª).
- e. En ningún caso se podrán realizar obras de ampliación, aunque estas no conlleven aumento de superficie edificada, tales como: piscinas, pérgolas, sótanos, etc.

Situación 2ª: Edificios cuya superficie edificada no exceda de lo permitido por las disposiciones particulares de cada zona, pero incumplan alguna o varias de las restantes limitaciones derivadas de dichas disposiciones en cada una de las zonas.

En estos edificios, se permitirán las obras referidas en el apartado correspondiente a la regulación de la situación 1ª, así como las de ampliación hasta el máximo de la superficie edificable permitida por las disposiciones particulares en cada zona. La ampliación deberá ajustarse a los demás parámetros de la zona. No se podrán realizar dichas ampliaciones cuando el uso contravenga la regulación de usos de la parcela, exceptuándose el caso de edificios plurifamiliares existentes en calificación actual de vivienda unifamiliar.

En aquellos edificios que no cumplan la separación a linderos establecida en estas Normas, cualquier ampliación que se proyecte se deberá ajustar a las condiciones de separación a

linderos establecida en estas Normas. Esto será de aplicación aunque los nuevos volúmenes se sitúen sobre cuerpos de edificación cerrados existentes.

Son ampliables las plantas piso de las viviendas unifamiliares, aun cuando el forjado techo de la planta baja esté escalonado, siempre que dicho escalonamiento haya sido autorizado de acuerdo con una licencia anterior a la aprobación del PGOU del 2000. La edificación ampliada deberá cumplir las condiciones establecidas en las disposiciones particulares de su zona, incluso las alturas máximas y totales.

Se considera planta baja a todos los efectos, aquella construida según licencia otorgada al amparo del Plan General del 2000 (Aprobación inicial el 11 de julio de 1998), siempre que se ajuste efectivamente a la implantación que consta en la licencia.

No se considerará planta baja aquella construida conforme a una licencia otorgada al amparo de una normativa anterior a la fecha de referencia (11/07/1998), si no se ajusta a las condiciones de implantación de la planta baja de las presentes Normas.

Se permitirán asimismo las obras necesarias para adecuar el edificio a la legalidad.

Todas las obras de ampliación deberán realizarse adecuándose a la tipología del resto del edificio y a la correcta integración del mismo en su entorno, sin perjuicio de las condiciones especiales de protección aplicables a los edificios catalogados.

2. Cualquiera de las construcciones y los usos que las mismas soportan, que ya se hallen construidos al amparo de normativa anterior, no son consideradas fuera de ordenación aun cuando su tipología de uso, tamaño y forma sea contradictoria con la que el Plan establece para la zona en que se localicen, con independencia de cuál sea la misma, por lo que podrán seguir soportando los usos pormenorizados para los que inicialmente fueron autorizados, y no otros. No obstante, en el caso de locales existentes, en estos se permitirán cambios de actividad, siempre que la nueva actividad se encuentre dentro de los usos detallados permitidos para cada zona, y con las limitaciones que en ella se expresen. Se permite tanto la agrupación como la división de estos locales, siempre que no se aumente su superficie a costa de disminuir la de la parte del edificio existente no destinada a local.
3. En locales existentes ubicados en calificación residencial, será posible el cambio de uso a vivienda, siempre que se cumpla el índice residencial de la calificación en la que se encuentran los locales y, además, se aporte certificado de la persona administradora conforme no está prohibido el uso residencial por los estatutos, o bien, acuerdo de la comunidad, autorizándolo.
4. Las construcciones existentes destinadas a alojamientos turísticos, con independencia de las determinaciones que el Plan prevé en función de la calificación dada a la zona en que las mismas se localizan, no podrán alterar su uso actual para destinarlos a uso residencial plurifamiliar, ni a otro uso diferente al del edificio preexistente, salvo que sea para destinarlo a uso hotelero. El Plan autoriza, no obstante, la rehabilitación y, en su caso, ampliación de un establecimiento turístico existente, para su transformación en otro de igual uso y categoría superior.
5. En las edificaciones existentes, en cuyas plantas bajas existen porches cubiertos en los

espacios libres privados de retranqueo a las vías públicas, no podrán cerrarse dichos espacios con ningún tipo de material fijo o móvil.

6. En suelo rústico y en los núcleos tradicionales de Calvià Vila y Es Capdellà, tendrán la consideración de inadecuados aquellos edificios construidos al amparo de una normativa anterior, pero cuyas condiciones de estética o integración ambiental no se ajustan a las determinaciones del Capítulo 7, Sección 7 de estas Normas.

Art. 6.03. Edificios residenciales inadecuados

Las edificaciones existentes construidas al amparo del PGOU 1971 o 1984, cuya tipología edificatoria era MM, PM, BQ y AS (en las que se admitía el uso de vivienda plurifamiliar y también de hoteles y moteles), y que actualmente albergan usos residenciales, se considerarán en situación de inadecuación a todos los efectos, y no serán consideradas fuera de ordenación por razón de uso, siempre y cuando no se hubiesen acogido al incremento de aprovechamiento que les otorgaba dicho plan con el fin implantar la llamada por la norma "industria hotelera".

Art. 6.04. Deberes de conservación y ornato público. Ordenes de ejecución

1. Los y las propietarias de terrenos, edificaciones y carteles deberán mantenerlos en buenas condiciones de seguridad, salubridad y ornato público. Asimismo, deberán mantener los paramentos de las fachadas exteriores, de las medianeras y de los patios limpios y con buen aspecto, a cuyo efecto deberán ejecutar las obras de conservación que sean necesarias. Esto será de aplicación, también, a todas las zonas visibles desde la vía pública y espacios libre públicos o privados. El Ayuntamiento, de oficio o a instancia de la ciudadanía, ordenará la ejecución de las obras necesarias para alcanzar o conservar dichas condiciones.
2. El Ayuntamiento podrá ordenar por motivos de interés paisajístico o turístico la ejecución de obras de conservación o reforma de fachadas y espacios y elementos visibles desde la vía pública.
3. Las obras se ejecutarán a costa de las personas propietarias, si se contuvieran dentro del límite del deber de conservación que les corresponde o supusieran un aumento de valor del inmueble, hasta donde aquel deber alcance; y, con cargo a la Administración, cuando se rebasaren estos límites para obtener mejoras de interés general.
4. A los efectos anteriores, el organismo que ordene la ejecución de tales obras concederá a las personas propietarias o al equipo administrador un plazo, que estará en razón de la magnitud de las mismas, para que proceda al cumplimiento de lo acordado. Transcurrido el plazo sin haberlas ejecutado, se procederá a la incoación del correspondiente expediente sancionador, y se requerirá de nuevo a las personas propietarias o al equipo administrador al cumplimiento de la orden de ejecución. Caso de no cumplirla, se llevará a cabo por el organismo requirente, con cargo al obligado, a través del procedimiento de ejecución subsidiaria previsto en las leyes.

5. A los efectos de los apartados anteriores, se entenderán como obras contenidas en el deber de conservación que corresponde a las personas propietarias las de mantenimiento, adaptación y reforma mínimas necesarias para obtener las condiciones de seguridad, salubridad y ornato según los criterios de estas normas.
6. Todas las parcelas y solares urbanos no edificados deberán mantenerse limpios y en decoroso estado, y estarán vallados y convenientemente rematados.
7. El arbolado, tanto público como privado, será protegido y conservado. En la vía pública, toda pérdida de arbolado deberá ser repuesta de forma inmediata.
8. Queda prohibido cualquier tipo de almacenamiento de material que invada la superficie de los patios y espacios libres privados.

Art. 6.05. Deberes de conservación del patrimonio histórico

1. Para la conservación, protección y custodia de los edificios, espacios y restantes bienes catalogados se aplicará lo dispuesto en la *Ley 12/1998, de 21 de diciembre, del Patrimonio Histórico de las Islas Baleares* y en la normativa del Catálogo de elementos y espacios protegidos del municipio de Calvià.

Cuando en el transcurso de una obra se produzcan hallazgos de interés arqueológico, la persona propietaria paralizará inmediatamente la obra poniéndolo en conocimiento del Ayuntamiento para proceder a su estudio y si la naturaleza o el interés de los descubrimientos lo requiriese, el Ayuntamiento podrá proceder a la expropiación de la finca por causa de utilidad pública y recabar la colaboración de la administración competente.

2. En el caso de que los y las propietarias de inmuebles, catalogados o no, no realizarán las obras de conservación requeridas por las presentes Normas, podrán realizarse por el Ayuntamiento en ejecución subsidiaria o podrá expropiarse total o parcialmente el bien inmueble afectado, de acuerdo con la legislación vigente.
3. Los bienes catalogados, cuando el o la propietaria hiciese uso indebido de ellos, estuviesen en peligro de destrucción o deterioro, o no estuviesen debidamente atendidos, podrán ser expropiados con carácter sancionador y por razón de utilidad pública, conforme a lo dispuesto por la *Ley 12/1998 de 21 de diciembre, del Patrimonio Histórico de las Illes Balears*.

Art. 6.06. Protección, obras y usos de edificios y espacios catalogados

1. La normativa del Catálogo de elementos y espacios protegidos del término municipal de Calvià determina el grado de protección individualizada de cada uno de los bienes catalogados, de acuerdo con tres grados de protección: integral, parcial y ambiental.
2. En función de estos grados de protección, se permiten distintos tipos de obra: mantenimiento, consolidación, recuperación, acondicionamiento, reestructuración, ampliación, demolición, o reedificación.

3. La definición de los grados de protección y la descripción de las obras permitidas en los bienes catalogados quedan debidamente detallados en el Catálogo de elementos y espacios protegidos del término municipal de Calvià.
4. En los edificios y espacios incluidos en el Catálogo de elementos y espacios protegidos, solo se podrán realizar las obras especificadas en el mismo para cada caso, según el nivel de protección establecido, y de acuerdo con aquello que se regula tanto en la ficha de catálogo correspondiente, como en la normativa del mismo.
5. En el Parque Arqueológico del Puig de sa Morisca (Santa Ponça), que incluye terrenos privados clasificados como suelo rústico y en parte terrenos urbanos municipales calificados como Espacios libres públicos, cualquier tipo de intervención estará sometida a lo dispuesto en la *Ley 12/1998 de 21 de diciembre, del Patrimonio Histórico de las Illes Balears*, y en la *Ley 16/1985, de 25 de junio, de Patrimonio Histórico Español*. Igualmente, el parque queda regulado en el Catálogo de elementos y espacios protegidos. Los bienes protegidos incluidos en su ámbito quedan recogidos en las fichas del catálogo.

Las intervenciones a realizar sobre los bienes catalogados deberán armonizar arquitectónica y paisajísticamente con el mismo y su entorno de protección, sin perjuicio de aquello que a estos efectos regule la *Ley 12/1998, de 21 de diciembre del Patrimonio Histórico de las Islas Balears*. El Ayuntamiento denegará la licencia de obras cuando a su entender no se cumpla alguna de estas condiciones.

El régimen de usos aplicable al bien catalogado será el correspondiente a la zona o área en la que se ubica, siempre que ello no suponga la pérdida o el deterioro de los valores que se protegen, sin perjuicio de aquello que a estos efectos regule la *Ley 12/1998, de 21 de diciembre del Patrimonio Histórico de las Islas Balears*.

Art. 6.07. Ruina inminente

En el caso de inminente peligro de derrumbamiento total o parcial de un inmueble, aun prosiguiéndose la instrucción del correspondiente expediente, se adoptarán, con toda urgencia, las medidas y precauciones propuestas por los Servicios Técnicos Municipales, encaminadas a salvaguardar la seguridad pública y, en especial, la de las personas ocupantes del inmueble, todo ello a cargo de la persona propietaria del edificio ruinoso.

CAPÍTULO 7. PARÁMETROS URBANÍSTICOS Y REGULACIONES GENERALES

Sección 1. Sobre las parcelas

Art. 7.01. Relación entre edificación y parcela

Toda edificación estará indisolublemente vinculada a una parcela, circunstancia ésta que deberá quedar debidamente reseñada en los acuerdos de concesión de las licencias municipales, con el señalamiento de su aprovechamiento u otras condiciones urbanísticas bajo las que se hubiera edificado.

Art. 7.02. Condiciones para la edificación de una parcela urbana

1. Tendrán la condición de **solar** las parcelas de suelo urbano que, siendo edificables según el Plan, satisfagan las condiciones señaladas en el presente artículo, pudiendo ser edificadas una vez concedida la oportuna licencia municipal de obras.
2. Para que una parcela tenga la condición de solar y, consiguientemente, pueda ser edificada, ha de cumplir las condiciones que a continuación se determinan:
 - a. Condiciones de planeamiento: deberá tener aprobado definitivamente el planeamiento que el Plan General o instrumentos posteriores señalen para el desarrollo del área, y estar calificada con destino a un uso edificable.
 - b. Condiciones de urbanización: deberá satisfacer las siguientes condiciones de urbanización:
 - i. Estar emplazada con frente a una vía de uso y dominio público recogida como tal en el planeamiento, que tenga pavimentada la calzada y, en su caso, encintado de aceras (siempre que el ancho de la vía haga posible la disposición de aceras), y disponer de abastecimiento de agua, evacuación de aguas en conexión con la red de alcantarillado, alumbrado público y suministro de energía eléctrica en las condiciones técnicas suficientes para dar un servicio adecuado a la población prevista en el planeamiento y con conexión a las redes generales de infraestructuras y servicios. Excepcionalmente, aquellas vías de uso y dominio público que, por razones patrimoniales, no tengan ni puedan admitir pavimento, encintado de aceras o alumbrado, también se considerará que cumplen las condiciones mínimas de urbanización a efectos de la condición de solar de las parcelas que recaigan a ellas; no obstante, sí se deberán cumplir el resto de condiciones en cuanto a la dotación de los servicios arriba enumerados. Estas vías de carácter patrimonial hacen referencia a los pasajes patrimoniales de Calvià Vila y Es Capdellà, recogidos en el Catálogo de elementos y espacios protegidos, que carezcan de las condiciones de urbanización descritas y cuya ejecución supondría un perjuicio a sus valores patrimoniales.

Por los espacios libres públicos (EL-P) y pasos peatonales (P) no podrán discurrir redes de abastecimiento ni de suministro con el objeto de dotar de servicios a parcelas, y tampoco podrán realizarse accesos peatonales o rodados a ellos desde las parcelas adyacentes. Por todo ello, estos espacios no confieren de por sí condición de solar, a excepción de dos espacios libres públicos (EL-P) singulares en

Calvià Vila, los cuales, por su configuración histórica específica, sí confieren condición de solar: el EL-P correspondiente al nº 79 del Carrer Major, a través del que se accede también al Passatge des Pou; y el EL-P correspondiente a los números 8, 10 y 12 del Carrer Major, situado en parte sobre el antiguo aljibe.

Las alineaciones de los pasos peatonales públicos no se consideran frente de fachada, por lo que tendrán la misma consideración que los linderos medianeros.

- ii. Sin perjuicio del cumplimiento de los requisitos exigibles legal y reglamentariamente, para poder autorizar la edificación de una parcela de suelo urbano o urbanizable que no tenga aún la condición de solar y que esté incluida en un polígono o en una unidad de actuación, será necesario que la persona interesada acredite que las obras de urbanización se están ejecutando y que ya han acabado, como mínimo, las siguientes: movimiento de tierras; viabilidad rodada, a excepción de la capa de rodadura; viabilidad para las y los transeúntes con solera de hormigón, a excepción del pavimento final; redes de servicios completas, incluidas las conexiones con las redes generales exteriores a la actuación, y zonas verdes, a excepción de su plantación.

Asimismo, en el caso de que se trate de suelo urbanizable o apto para la urbanización, de conformidad a lo regulado en el artículo 18.1.c del *Real Decreto Legislativo 7/2015, de 30 de octubre, por el que se aprueba el texto refundido de la Ley de Suelo y Rehabilitación Urbana*, ejecutar todas las obras de urbanización previstas en la actuación correspondiente, así como las infraestructuras de conexión con las redes generales de servicios y las de ampliación y reforzamiento de las existentes fuera de la actuación que esta demande por su dimensión y características específicas, sin perjuicio del derecho a reintegrarse de los gastos de instalación de las redes de servicios con cargo a sus empresas prestadoras, en los términos establecidos en la legislación aplicable.

- iii. Que, aun careciendo de algunos de los anteriores requisitos, se asegure la ejecución simultánea de la edificación y de la urbanización, con los servicios mínimos precedentes, conforme a un proyecto de obras aprobado por el Ayuntamiento y con arreglo a las garantías del artículo 384 del Reglamento de la LOUS para la Isla de Mallorca, hasta que la parcela adquiera las condiciones del párrafo i.
- c. Condiciones de gestión: deberá haber cumplido todas las determinaciones de gestión que fijen los instrumentos que marquen el Plan General o las figuras de planeamiento que lo desarrollen, así como las determinaciones correspondientes a la unidad de actuación en la que pueda estar incluida para la distribución de las cargas y beneficios del planeamiento.

En el ámbito de los núcleos tradicionales de Es Capdellà y Calvià Vila, en el caso de que el planeamiento determine el uso público de un pasaje cuya titularidad se demuestre de forma fehaciente que es privada, sin que desde el planeamiento se haya establecido el método de obtención por compensación o expropiación y sin que conste el legítimo uso y dominio público, se podrá proceder a establecer un ámbito de compensación entre las parcelas propietarias del pasaje y las parcelas beneficiarias interiores a las que se da acceso de forma que, si se da el acuerdo unánime de la totalidad de los

propietarios del ámbito de las parcelas (propietarias del pasaje y beneficiarias) se pueda obtener la condición de solar con las condiciones que se enumeran a continuación:

- Los propietarios del mismo cederán el terreno del pasaje de forma libre y gratuita.
 - Las parcelas beneficiarias podrán edificar según el acuerdo al que hace referencia el apartado anterior, el cual podrá contener limitaciones a las establecidas por la normativa para compensar el detrimento o posible perjuicio que se pueda derivar del uso y dominio público a las parcelas propietarias. Dichas limitaciones se podrán referir tanto al aprovechamiento (índice residencial, edificabilidad, ocupación, altura, etc.) como a otras condiciones de la edificación (posicionamiento en la parcela, etc.) siempre que ello no contradiga la normativa a tal efecto.
 - Las parcelas beneficiarias deberán cumplir con las obligaciones de urbanización a su costa y completar los servicios si es el caso.
 - En cualquier caso, se formalizarán las compensaciones acordadas y se procederá a la cesión pública del pasaje previamente a la licencia de edificación y/o urbanización.
 - Cuando la obtención del pasaje para su uso y dominio público no implique un beneficio a parcelas no propietarias colindantes y precise por tanto de compensación por parte del ayuntamiento, el planeamiento podrá plantear condiciones específicas compensatorias para las parcelas afectadas siempre que éstas sean admisibles en el planteamiento urbanístico de los núcleos tradicionales y que se justifique que se compensa la obtención de los pasajes para su consideración pública.
- d. Condiciones dimensionales: deberá satisfacer las condiciones dimensionales correspondientes a cada zona, o las establecidas en las fichas y en el planeamiento que posteriormente se redacte.
- e. Condiciones de forma: las parcelas urbanas deberán tener una forma razonable, considerándose que incumple tal condición cuando se dé alguna de las siguientes circunstancias (que no serán de aplicación para parcelas ya existentes, sino para las que resulten de nuevas segregaciones):
- los linderos laterales tienen una inclinación respecto de la perpendicular a la línea de fachada superior a 20°.
 - la parcela presenta estrangulaciones o quiebros donde no es posible inscribir un círculo de diámetro igual a la dimensión de la fachada mínima que se establece para cada zona, multiplicado por 0,8.
3. Las parcelas que, teniendo la condición de solar, no cumplan las exigencias de tamaño mínimo o los parámetros relativos a su forma, serán edificables en las condiciones en que señalan al efecto las presentes Normas para cada una de las zonas en que se divide el territorio, cuando su configuración no haya sido alterada con posterioridad 11 de julio de 1998. A tal fin, se deberá aportar copia de documento que acredite tal circunstancia, como por ejemplo copia de la parcelación urbanística oficial que en su momento se hubiese aprobado y/o certificación del Registro de la Propiedad relativa a la parcela.

Serán edificables también en suelo urbano, en las citadas condiciones, las parcelas resultantes de agrupaciones de otras existentes, aun cuando el solar resultante de la agrupación no alcance las condiciones mínimas de tamaño y forma exigidas para cada zona.

En parcelas existentes, se autorizarán rectificaciones de linderos para una mejor adecuación de la construcción, sin que ello suponga una alteración del parcelario actual, pudiendo por tanto acogerse la parcela a lo establecido en el párrafo anterior. Estas adecuaciones de linderos no podrán suponer aumento del número de parcelas respecto de las actuales. En este caso, no será de aplicación el cumplimiento del porcentaje señalado en el párrafo anterior, relativo al tamaño de la parcela.

4. En todo caso, no podrá autorizarse nueva edificación sobre terrenos que resulten de agrupaciones o segregaciones no amparadas por licencia municipal, o de segregaciones practicadas sobre solares cuya edificación iguale o sobrepase la máxima superficie edificable permitida en cada zona por las presentes Normas.
5. Además del cumplimiento de las antedichas condiciones, las parcelas cuya edificación resulte afectada por la legislación de Costas o por cualquier otra legislación sectorial específica, deberán someterse a las mismas, así como al correspondiente régimen de previa autorización por parte de la administración que ostente las oportunas competencias.

Art. 7.03. Parcelaciones urbanísticas

1. Se considerará parcelación urbanística toda agrupación, división o subdivisión simultánea o sucesiva de terrenos en dos o más lotes que se lleve a cabo de acuerdo con las determinaciones del planeamiento en los suelos clasificados como urbanos o urbanizables.
2. No podrán realizarse parcelaciones urbanísticas en los suelos urbanizables en tanto no se aprueben los correspondientes instrumentos urbanísticos de desarrollo de estos. La existencia de una parcelación ilegal llevará aparejada la denegación de las licencias que pudieran solicitarse y la paralización inmediata de las obras.
3. En suelo rústico, están prohibidas las parcelaciones urbanísticas. Se considerará que una parcelación es urbanística y puede por tanto dar lugar a formación de un núcleo de población cuando comporte la división simultánea o sucesiva de terrenos en dos o más lotes que presenten una sola o más de las siguientes manifestaciones:
 - a. Disponer de accesos viarios que no aparezcan señalados en la cartografía oficial, o que hayan sido abiertos ilegalmente, con posterioridad a la fecha de aprobación inicial del Plan.
 - b. Afectar fincas que, disponiendo del tamaño mínimo establecido por el Plan para cada zona, dispongan de servicios comunes de abastecimiento de agua, de energía eléctrica o de saneamiento.
 - c. Implicar destinar el suelo a fines o usos impropios del medio rural, según determinan las leyes y las presentes Normas.
 - d. Tener un tamaño que no alcanza la décima parte de lo establecido en las normas particulares para cada una de las zonas del suelo rústico que regula el Plan.

- e. Proceder de una previa agregación de fincas colindantes, como resultado de la cual, la finca resultante sea dividida en más de dos lotes.
 - f. Además de cumplir con lo anterior, colindar con fincas procedentes de un proceso de agregación-segregación regulado en el punto anterior.
4. En suelo rústico, se permite, no obstante lo indicado en el párrafo anterior, y de acuerdo con lo previsto en el artículo 9.21 de las presentes Normas, la segregación de fincas con fines no urbanísticos, siempre que las mismas se ajusten a lo previsto en la legislación agraria y en el bien entendido de que las fincas resultantes no podrán posteriormente ser edificadas si no cumplen las condiciones mínimas que para tal fin establezcan las leyes u otras normas de carácter supramunicipal, así como las propias normas del Plan para cada zona, debiendo justificarse tal condición en el Ayuntamiento, mediante la presentación de la anotación marginal que recoja tal condición en el folio correspondiente a la parcela, en el Registro de la Propiedad.

Art. 7.04. Licencias de parcelación

1. Está sujeto a previa licencia municipal todo acto de alteración por agrupación, subdivisión o modificación de los límites de todas las parcelas existentes en el término municipal de Calvià, de acuerdo con la normativa autonómica del suelo aplicable. Las autorizaciones de parcelación rústica o agraria se regirán además por las disposiciones que al respecto pueda dictar el Govern Balear.
2. Las licencias de parcelación urbanística se concederán sobre la base de un proyecto con el siguiente contenido:
 - a. Memoria justificativa de las razones de la parcelación y de sus características en función de las determinaciones del Plan sobre el que se fundamente. En ella, se describirá cada finca original existente y cada una de las nuevas parcelas, debiéndose hacer patente que estas resultan adecuadas para el uso que el Plan les asigna y que, en su caso, son aptas para la edificación.
 - b. Plano de situación a escala 1/2.000 y/o 1/5.000, que permita identificar su emplazamiento sobre el PGOU.
 - c. Planos de estado actual a escala 1/500 como mínimo, donde se señalen las fincas registrales originarias representadas en el parcelario catastral, las edificaciones y arbolado existentes y los usos de los terrenos.
 - d. Planos de parcelación a escala 1/500 como mínimo, en los que aparezcan identificadas y georreferenciadas cada una de las parcelas resultantes, y pueda comprobarse que no quedan parcelas inprovechables según las condiciones señaladas por el Plan.
 - e. Nota simple informativa o certificación del Registro de la Propiedad que acredite las características de cada parcela o solar.
3. La licencia de parcelación urbanística se entenderá concedida por los acuerdos de aprobación de los Proyectos de Reparcelación o Compensación.

4. La licencia de parcelación autoriza a deslindar y amojonar la parcela o parcelas resultantes. Todo cerramiento o división material de terrenos que se efectúe sin la preceptiva licencia de parcelación o con infracción de la misma, se reputará infracción urbanística y dará lugar a su supresión y a la sanción que proceda, sin perjuicio de la responsabilidad específica a que hubiere lugar si la parcelación realizada no resultara legalizada.
5. La segregación de fincas en que existiera edificación deberá hacerse con indicación de la parte de aprovechamiento que le corresponda según el planeamiento, especificando el que se haya consumido ya por las construcciones existentes.
6. Las notarías o registros de la propiedad, en su caso, harán constar en la descripción de las fincas su cualidad de indivisibles.
7. Las notarías o registros de la propiedad exigirán para autorizar e inscribir, respectivamente, escrituras de parcelación de terrenos, que se acredite el otorgamiento de la preceptiva licencia o la declaración municipal de su innecesariedad, que los primeros deberán testimoniar en el documento público.
8. En suelo rústico, en las transferencias de propiedad, divisiones y segregaciones de terrenos, no podrán efectuarse fraccionamientos que den como resultado parcelas de superficie inferior a la establecida en cada una de las zonas como mínima a los efectos de construcción de una vivienda.
9. En el caso de construcción de una vivienda unifamiliar, deberán cumplirse los siguientes requisitos:
 - a. Que la parcela donde se pretende implantar el uso de vivienda unifamiliar proceda de una división, segregación o fragmentación practicada antes del día 16 de julio de 1997.
 - b. En caso de parcelas segregadas desde el día 16 de julio de 1997 y antes del 13 de octubre de 1999, solo se podrá autorizar el uso de vivienda unifamiliar cuando esta división, segregación o fragmentación no haya dado lugar, simultánea o sucesivamente, a más de cinco unidades registrales independientes, excluida la finca matriz, excepto que con posterioridad se hayan vuelto a agrupar por debajo de este límite o que se trate de actuaciones amparadas en el punto siguiente y se cumpla con el requisito de parcela mínima de esta Norma.
 - c. En las parcelas segregadas desde el día 13 de octubre de 1999, queda prohibido el uso de vivienda unifamiliar excepto en aquellas que provengan de una primera división, segregación o fragmentación practicada en documento público en virtud de donación de padres a hijos –o a hijos de hijos premuertos- o debido a herencia entre padres e hijos –incluida la sustitución para el caso de premoriencia y la sucesión por derecho de representación-, limitada la excepción, en ambos supuestos, a un máximo de una parcela por hijo y una sola vez, por lo cual esta excepción ya no se podrá aplicar a las nuevas fragmentaciones que se puedan hacer de las parcelas resultantes de esta primera.

Juntamente con la solicitud inicial de licencia, se deberá presentar una certificación expedida por el Registro de la Propiedad acreditativa del historial continuado de la parcela, que indique si ha sido objeto de alguna división, segregación o fragmentación y, si procede, si lo ha sido por donación, herencia o cualquier otra causa que conste en el Registro.

No obstante lo anterior, con relación a usos distintos al de vivienda unifamiliar aislada, sí podrán autorizarse fraccionamientos que den como resultado parcelas de superficie inferior a la establecida en cada una de las zonas como mínima a los efectos de construcción de una vivienda, si de ellos resultan parcelas de superficie igual o superior a la unidad mínima de cultivo, en el caso en que se aporte un informe favorable fundado en necesidades de la actividad agraria y expedido por la Conselleria competente, y previo compromiso, adquirido por el peticionario de la licencia e impuesto como condición previa de ella, de inscribir en el Registro de la Propiedad la condición de inedificable para uso residencial de las parcelas resultantes.

Art. 7.05. Parcelas indivisibles

En todo caso y en toda clase de suelo, serán indivisibles:

- a. Las parcelas mínimas determinadas en el planeamiento por razón de su tamaño o de parámetros relativos a su forma.
- b. Las parcelas cuyas dimensiones sean menores a las determinadas como mínimas en el planeamiento, salvo si los lotes resultantes se adquirieran simultáneamente por las personas propietarias de los terrenos circundantes con el fin de agregarlos a sus respectivas fincas, o formar una finca nueva, siempre que esta reúna las condiciones de parcela mínima.
- c. Las parcelas cuyas dimensiones sean menores que el doble de las determinadas como mínimas en el planeamiento, salvo que el exceso sobre dicho mínimo pueda segregarse con el fin indicado en el apartado anterior.
- d. Las parcelas edificables con arreglo a una determinada relación entre superficie de suelo y superficie construible, cuando se edificara la correspondiente a toda la superficie de suelo. En el supuesto de que se consumiera la edificabilidad correspondiente a solo una parte de ella, sería indivisible el resto de la parcela, si fuera inferior a la parcela mínima, con las salvedades indicadas en el párrafo anterior, así como las previstas en el apartado 8 del artículo 7.04.

Art. 7.06. Parcelas con más de una calificación

Cuando, en suelo urbano, una parcela esté afectada por más de una calificación o zonificación, las condiciones de cada una de ellas solo serán de aplicación sobre su ámbito respectivo. La superficie de cada ámbito tendrá, a estos efectos, la consideración de una parcela independiente.

A estos efectos, las calificaciones EL-P1, EL-R1, EL-R2 se considerarán afecciones de la parcela urbanística y no implicarán su segregación.

Sección 2. Sobre la forma y la posición de los edificios

Art. 7.07. Redondeo de cifras decimales

Cuando las cifras resultantes de los cálculos establecidos en las presentes Normas para la determinación de parámetros, derechos o deberes arrojen números no enteros de conceptos no divisibles (nº de viviendas, plazas de aparcamiento, plazas turísticas, etc.), deberán redondearse en más (número entero siguiente), si la fracción decimal de las decenas es igual o superior a seis (6), y en menos (número entero anterior) en caso contrario.

Art. 7.08. Determinación de alineación y rasante de la acera

El Ayuntamiento proporcionará toda la información necesaria a fin de la determinación de las alineaciones y rasante de la acera. En caso de discrepancias entre datos, prevalecerá el criterio municipal.

Art. 7.09. Determinación del terreno de referencia

1. En los terrenos inalterados, se considerará como terreno natural de referencia el estado original del terreno a fecha 11 de julio de 1998 (fecha de referencia).
2. En los terrenos transformados legalmente, se considerará como terreno de referencia:
 - a. En el caso de que la licencia en base a la cual se transformó el terreno natural contenga, entre su documentación gráfica, plano topográfico del estado inicial de los terrenos con indicación de las curvas de nivel, se considerará como terreno de referencia la descripción contenida en dicho plano.

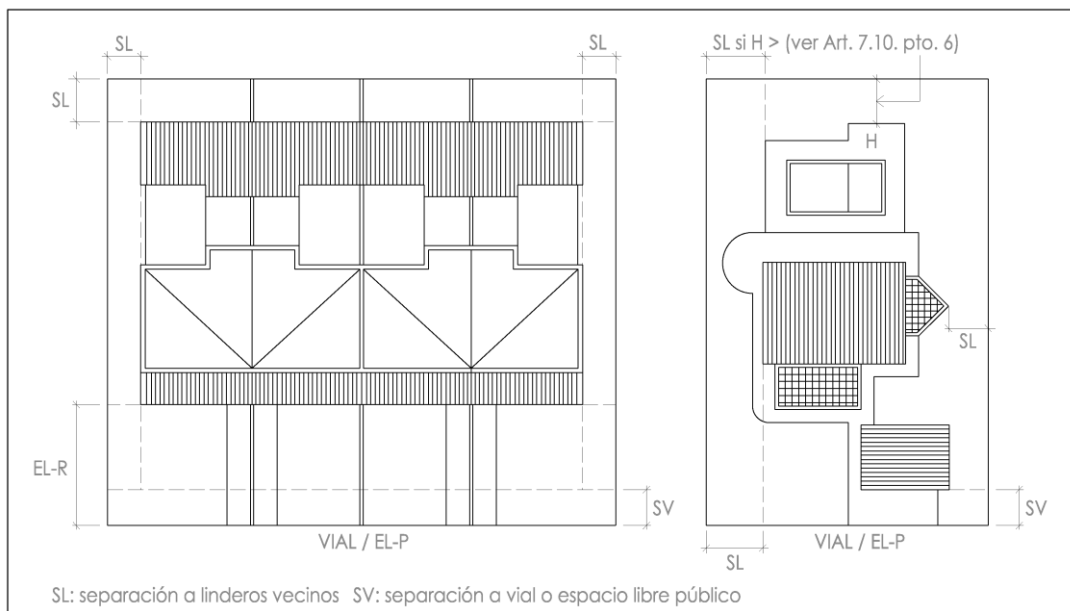
En el caso de que, al amparo de licencia, se haya implantado la planta baja de una edificación y/o se haya transformado el terreno realizando excavaciones por debajo del terreno natural, dichas excavaciones tendrán la consideración de terreno de referencia a todos los efectos.

- b. En el caso de que la licencia en base a la cual se transformó el terreno no contenga plano topográfico del estado inicial de los terrenos, o bien cuando sea evidente su falta de rigor, se señalará el terreno de referencia en base a la cartografía que se pueda disponer y a la que aporte el solicitante. A estos efectos, y como ayuda para la definición del terreno de referencia, este se podrá deducir a grandes rasgos a partir de:
 - Los planos topográficos del estado inicial de los terrenos de las parcelas colindantes, mediante consulta de la documentación gráfica de las licencias en base a las cuales se transformaron los terrenos de dichas parcelas.
 - La determinación de cotas en los lindes de los terrenos de las parcelas colindantes, en las zonas de terreno no transformadas.
 - Las cotas del vial o de los viales anexos a la parcela.
 - La consulta de la secuencia de ortofotografías del IDEIB, a fin de determinar la existencia de eventuales movimientos de tierra ejecutados sin licencia.

- c. En terrenos transformados legalmente, en los que se hayan realizado ampliaciones o transformaciones sin licencia, o sin ajustarse a la misma, éstas no afectarán en la determinación del terreno de referencia. Éste podrá determinarse según lo establecido en los puntos a y b de este apartado, teniendo en consideración únicamente las actuaciones conforme a licencia.
3. En terrenos transformados sin licencia, se considerará terreno de referencia el terreno natural u original.

Art. 7.10. Separación a límites

- 1. En la franja resultante de la separación a límites, no se permite ningún tipo de edificación o construcción, con excepción de las indicadas en este artículo.
- 2. Para medir la separación o retranqueo de la edificación a los linderos, se tomará la menor distancia que pueda haber entre estos y cualquier punto de la envolvente del edificio o construcción.



Art. 7.10. Separación a límites

- 3. A los efectos de guardar las separaciones que se establecen en las presentes Normas, las referidas a la alineación oficial serán también de obligado cumplimiento para los límites de la parcela con terrenos de dominio público. En los casos en los que la construcción o instalación se proyecte realizar en fincas colindantes con carreteras o caminos públicos, se estará a lo dispuesto en el artículo 31 de la *Ley 5/1990, de 24 de mayo, de Carreteras de la CAIB*. No obstante lo anterior, en el caso de que la edificación se proyecte en una parcela colindante con terrenos calificados como espacios libres públicos (EL-P), el límite entre ambos tendrá la consideración de lindero a vial, a los efectos de separación señalados en las normas correspondientes a las diferentes zonas.

4. Queda exonerada del cumplimiento de la separación a límites la ubicación de las rampas de acceso de vehículos a la planta sótano, autorizándose, de este modo, en los espacios libres de retranqueo de la edificación. La anchura de dicha rampa no superará la regulación establecida en el artículo 7.19, y los movimientos de tierra admitidos no superarán los indicados en el artículo 7.29. Queda exonerada también del cumplimiento de la separación a límites la ubicación de los muros de contención de tierras que sea necesario ejecutar para adaptación a la topografía y acondicionamiento de estas franjas de terreno como espacio ajardinado o aparcamientos.
5. En los casos en los que el Plan establece sobre una parte de un solar o finca las afecciones de espacio libre privado EL-R1 y EL-R2, la construcción o instalación ubicada en la zona sin afección podrá alinearse al límite de la misma, sin sobrepasarlo, no debiendo respetar, por tanto, una separación a la zona así calificada.
6. Las piscinas tienen la consideración de construcción, al objeto de observar las separaciones que se exigen en las presentes Normas. A los efectos de la separación de las mismas a colindantes límites, se considerará como piscina exclusivamente la lámina de agua, salvo si la misma constituye una construcción que sobresale más de un metro cincuenta (1,50 m) o un metro (1 m) (dependiendo de la pendiente del terreno), en cuyo caso se estará a lo establecido con carácter general para otras construcciones. El mismo criterio se aplica a las terrazas ubicadas alrededor de la piscina que superen el desnivel máximo permitido respecto del terreno de referencia.
7. En la separación a límites a alineación o parcelas vecinos, no se permite la ubicación de instalaciones, salvo las amparadas en la *Ley 10/2019, de 22 de febrero, de cambio climático y transición energética*, y ubicadas en aparcamientos o sobre cubiertas. Las estructuras de soporte tendrán las dimensiones y altura estrictamente necesarias para tal fin, y no podrán instalarse sobre construcciones o estructuras ilegales. Estas instalaciones deberán instalarse preferentemente fuera de la zona de separación a linderos, y únicamente podrán instalarse en retranqueo cuando se justifique la imposibilidad de ubicarlas en otro lugar. Además, estas instalaciones deberán cumplir los criterios estéticos y de integración que se establecen en el artículo 7.45.

Las instalaciones de producción de energías renovables que necesariamente deban instalarse en zona de separación a linderos, pero no sobre aparcamientos, no podrán rebasar la altura de 1,20 m sobre el terreno de referencia y/o modificado.

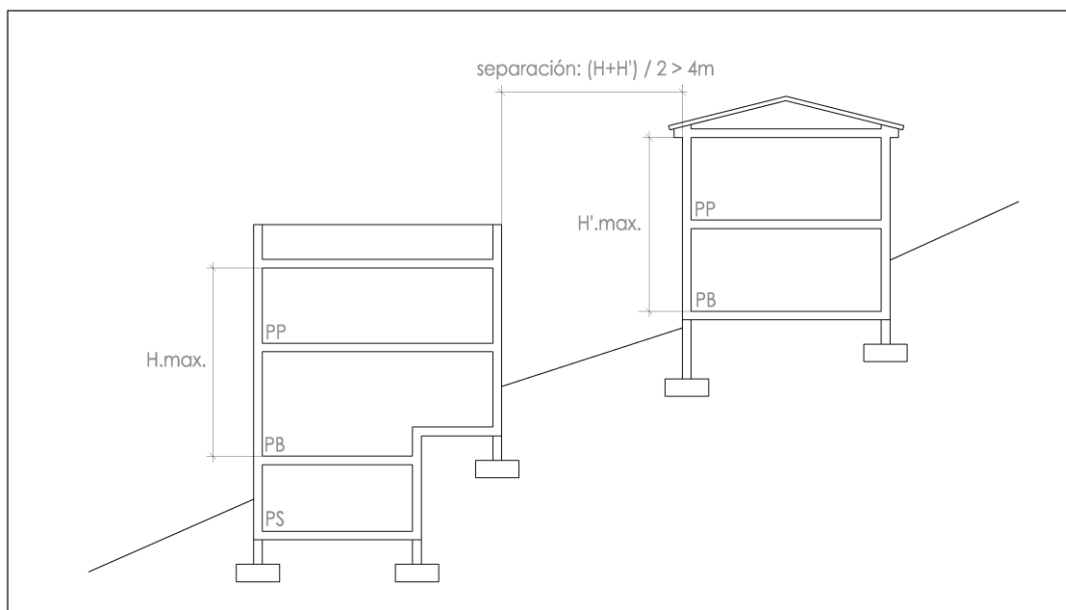
8. En la separación a límites no se permitirá ningún tipo de patio de los regulados en el artículo 7.25 de las presentes Normas, salvo que se trate de un abanalamiento que cumpla lo que se establece en el artículo 7.29.2d.
9. Cuando alguno de los linderos coincida con el límite interior de la ribera del mar, la separación mínima de la edificación será la señalada por la Ley de Costas. El Plan ha plasmado en su documentación gráfica los terrenos afectos al dominio público marítimo terrestre de acuerdo con el deslinde debidamente aprobado, así como las limitaciones a que quedan sometidos los terrenos contiguos a la ribera del mar concretadas en las líneas que limitan la servidumbre de tránsito y la de protección. Las obras e instalaciones o

actuaciones que pretendan realizarse en dichos ámbitos, así como el régimen de las ya existentes en dichas zonas, se someterán al cumplimiento de lo establecido en los artículos 24 y siguientes del Capítulo II Título II, y de la Disposición Transitoria 4ª de la *Ley 22/1988, de 28 de julio, de Costas*, y deberán, además, contar con la autorización preceptiva del organismo competente.

10. Las estaciones transformadoras podrán disponerse de manera que la separación a los colindantes y a fachada sea de un metro (1 m) como mínimo.
11. El local comunitario para cubos de basura que, en su caso, deba construirse, podrá situarse en la parcela privada alineado a calle, pudiendo tener acceso desde la vía pública, excepto en los casos de nuevas edificaciones hoteleras, para lo que se estará a lo previsto en el 8.08 de las presentes normas. En ningún caso podrá ubicarse en la zona de separación a linderos respecto de las parcelas colindantes.

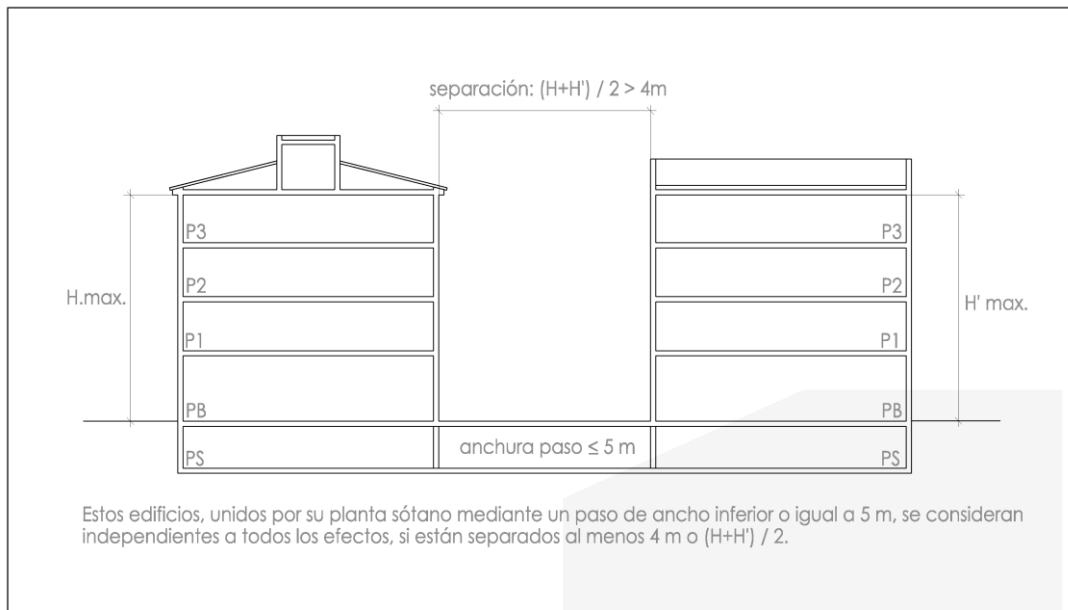
Art. 7.11. Separación entre edificios de la misma parcela

1. La separación mínima entre dos edificios de la misma parcela no podrá ser inferior a la semisuma de las alturas máximas de los mismos, con un mínimo de cuatro metros (4 m). La separación se medirá perpendicularmente a la envolvente del edificio o construcción (véase la definición de “envolvente” en el Capítulo 2).



Art. 7.11. Separación entre edificios de la misma parcela

2. Los sótanos de los diferentes cuerpos edificatorios en viviendas plurifamiliares podrán conectarse entre sí por medio de pasos de ancho inferior o igual a cinco metros (5 m), conservando su condición de independencia (este punto no es aplicable a las viviendas unifamiliares). Si el ancho de esta conexión supera los cinco metros (5 m), los edificios perderán su condición de independencia.



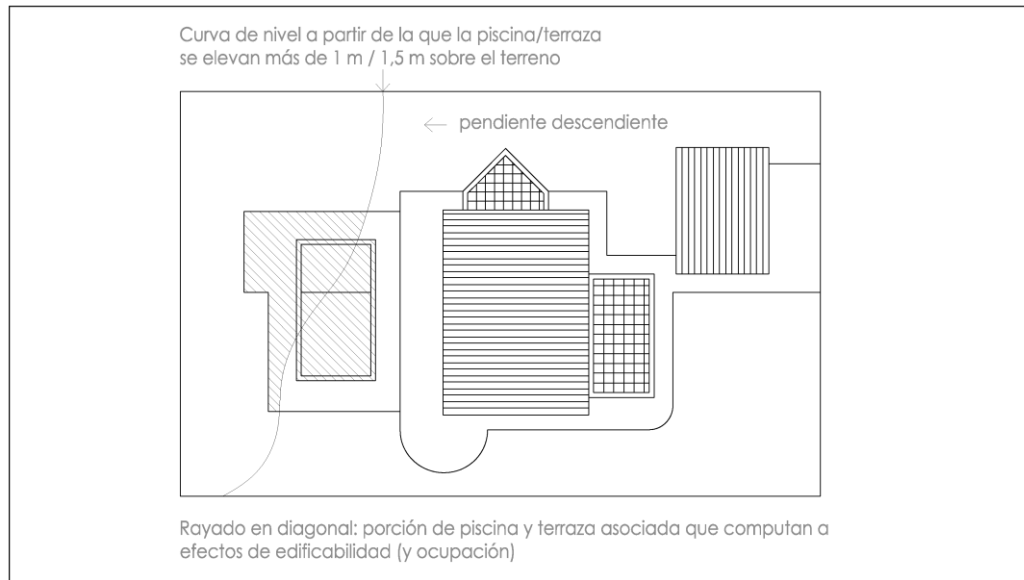
Art. 7.11. Separación entre edificios de la misma parcela - edificios plurifamiliares

3. Las piscinas y sus terrazas asociadas, que computen a efectos de edificabilidad, según el artículo 7.12, tendrán la consideración de edificio y, por tanto, deberán cumplir la condición de separación entre edificios.
4. El incumplimiento de las separaciones mínimas establecidas en el presente artículo entre distintos edificios de la misma parcela, implicará la consideración de aquellos como un solo cuerpo de edificación a efectos del cómputo de altura.

Art. 7.12. Forma de computar las superficies edificadas

1. Superficie edificada por planta es la comprendida dentro de la envolvente de cada una de las plantas de la edificación. Se mide en m² de techo o construidos.
2. Superficie edificada total de un edificio es la suma de las superficies edificadas de cada una de las plantas que componen el edificio.
3. En el cómputo de la superficie edificada quedan excluidos:
 - a. Las superficies de las construcciones permitidas por encima de la altura máxima.
 - b. La superficie bajo la cubierta, cuando sus posibilidades de uso estén restringidas a la ubicación de depósitos o de otras instalaciones generales del edificio, con una altura libre interior máxima de dos metros y veinte centímetros (2,20 m)
 - c. Los patios descubiertos de superficie superior a diez metros cuadrados (10 m²), aunque estén cerrados en todo su perímetro por edificación. Los patios de superficie inferior o igual a diez metros cuadrados (10 m²) computan a efectos de edificabilidad en todas las plantas a las que sirven.
 - d. Las piscinas, los aljibes y los depósitos de obligada construcción de acuerdo con lo establecido en la Sección 9 de estas Normas "Sobre la dotación de servicios".

Sin embargo, si las piscinas, aljibes o depósitos sobresalen más de un metro cincuenta (1,50 m) por encima del terreno de referencia o modificado si la pendiente del solar es mayor o igual al veinte por ciento (20 %), o un metro (1 m) por encima del terreno de referencia o modificado si la pendiente es menor al veinte por ciento (20 %), contabilizará como superficie construida la totalidad de la misma (incluidos sus muros perimetrales), con independencia de cuál sea su disposición en el terreno.



Art. 7.12.3.d. Forma de computar las superficies edificadas - piscinas y sus terrazas asociadas

Las piscinas que sobresalgan sobre el terreno de referencia o modificado, una altura superior a cinco metros y cinco centímetros (5,05 m), en terrenos con pendiente inferior al veinte por ciento (20 %), o cinco metros y cincuenta y cinco centímetros (5,55 m), en terrenos con pendiente superior o igual al veinte por ciento (20 %), computarán doblemente a efectos de edificabilidad. En caso de que bajo la lámina de agua exista una dependencia que no compute a edificabilidad según lo dispuesto en este artículo, se computará la piscina a efectos de edificabilidad una sola vez.

Las terrazas que se construyan asociadas a las piscinas y en su mismo nivel, que excepcionalmente se levanten más de un metro cincuenta (1,50 m) por encima del terreno de referencia o modificado si la pendiente del solar es mayor o igual al veinte por ciento (20 %), o un metro (1 m) por encima del terreno de referencia o modificado si la pendiente es menor al veinte por ciento (20 %), computarán a efectos de edificabilidad únicamente en la porción que se exceda del mencionado desnivel.

En caso de computar a edificabilidad, ambas construcciones (piscina completa y terraza completa o porción de la misma), serán consideradas edificación a efectos de estas Normas, y, por tanto, también estarán afectadas por el artículo 7.11, "Separación entre edificios de la misma parcela".

Ni las piscinas ni sus terrazas asociadas pueden conllevar excavaciones superiores a lo permitido. Igualmente, ninguna terraza, a excepción de la asociada a la piscina y ubicada a su mismo nivel, podrá conllevar rellenos de tierra superiores a lo permitido.

- e. La planta sótano.

- f. En el caso de edificios plurifamiliares, edificios hoteleros, u otros que, según el Documento Básico de Salubridad del CTE (DB HS2), deban disponer de un almacén de contenedores de residuos sólidos, estos no computarán si tienen la dimensión exigida por el DB HS2. En caso contrario, computará como construida el exceso de la superficie destinada a tal fin.
 - g. Los armarios o habitáculos destinados a acoger cuartos de calderas, de instalaciones regulados en los artículos 7.41, 7.43, 7.45 y otros similares que deban realizarse sobre la base de la legislación vigente, siempre que la altura libre interior de los mismos no supere los doscientos veinte centímetros (2,20 metros), salvo lo establecido en el *R.D. Ley 1/1998 sobre Infraestructuras Comunes de Telecomunicación, modificado por la Ley 9/2014, de 9 de mayo, General de Telecomunicaciones*. Dichas dependencias no podrán superar la superficie estrictamente necesaria para ubicar la maquinaria, lo que deberá justificarse gráficamente. Las aperturas de ventilación exterior de estas dependencias tendrán una altura máxima de cuarenta y cinco centímetros (45 cm).
 - h. Los espacios a doble altura y los huecos de ascensor computarán a efectos de edificabilidad en solo una de las plantas a las que sirven.
 - i. Los aleros de vuelo inferior o igual a un metro (1 m), entendiéndose como tales únicamente los remates constructivos de la cubierta. Cualquier otro cuerpo, losa o marquesina volados computarán a efectos de edificabilidad, sea cual sea su vuelo, a no ser que este se produzca sobre vía o espacio público, en cuyo caso, solo computarán los espacios habitables existentes sobre el primer forjado o losa volados (balcones o terrazas superpuestos).
 - j. Las instalaciones de producción de energía renovable amparadas en la *Ley 10/2019, de 22 de febrero, de cambio climático y transición energética*, y ubicadas en aparcamientos o sobre cubiertas. Únicamente se eximirán del cómputo aquellas instalaciones ubicadas sobre estructuras de soporte de las dimensiones y altura estrictamente necesarias para tal fin, y no podrán instalarse sobre construcciones o estructuras ilegales. En el caso de ubicarse en aparcamientos su altura libre máxima será de 2,30 m en su punto más bajo. Estas instalaciones deberán instalarse preferentemente fuera de la zona de retranqueo y sin sobrepasar la altura total, salvo que se justifique la imposibilidad, y deberán cumplir los criterios estéticos y de integración establecidos en el artículo 7.45.
4. Porches, terrazas y balcones.

Los porches y terrazas cubiertos, siempre que no se hallen limitados por muros o paredes en más del cincuenta por ciento (50 %) de su perímetro, computarán al cincuenta por ciento (50 %) de su superficie construida, en cualquier planta en la que se sitúen. Si se encuentran limitados en más del cincuenta por ciento (50 %) de su perímetro, computarán en su totalidad como superficie construida. Todo cerramiento móvil (toldos, cerramientos verticales correderos, persianas, etc.) tendrán la consideración de elementos que cierran el perímetro de los porches. También tendrán la consideración de cerramiento aquellos elementos fijos a modo de celosía, independientemente de la proporción macizo/hueco que presenten.

En porches de formas complejas, parcialmente cerrados por tres de sus lados, la parte que queda cerrada por estos tres lados computa al cien por cien (100 %), y el resto, si cumple la condición del párrafo anterior, al cincuenta por ciento (50 %) de su superficie.

A efectos de cómputo de edificabilidad, se entiende que los aleros de los porches constituyen una prolongación de su espacio cubierto y, por tanto, computarán a efectos de edificabilidad, independientemente de la longitud del vuelo.

5. Pérgolas.

Se consideran pérgolas aquellas construcciones que cumplen las condiciones dimensionales establecidas en la definición de pérgola en el Capítulo 2 del Título 0 de estas Normas.

Las pérgolas computarán al veinticinco por ciento (25 %) de su superficie construida, en cualquier planta en la que se sitúen.

6. En el caso de viviendas en régimen de propiedad horizontal y horizontal tumbada, la asignación de la edificabilidad de la parcela se hará proporcionalmente entre las viviendas. De este modo, a cada vivienda se le asignará un porcentaje de edificabilidad en relación al porcentaje escriturado de participación sobre la parcela. Cada vivienda podrá realizar únicamente las ampliaciones que le permita dicho porcentaje.

7. Volumen.

Para convertir la superficie construida de una edificación en volumen, se multiplicará la superficie construida de cada planta por las alturas de las mismas definidas en proyecto. Las alturas a considerar serán las siguientes:

- En planta baja, la altura desde la cota superior de pavimento terminado de planta baja hasta la cota superior de pavimento terminado de planta piso, o bien, si no existe planta piso sobre ella, hasta la cota superior del forjado de cubierta.
- En planta superior, la altura desde la cota superior de pavimento terminado hasta la cota superior del forjado de cubierta, sin incluir firmes o acabados sobre éste.
- En el caso de planta superior con cubiertas inclinadas, la altura desde la cota superior de pavimento terminado hasta la cota de altura máxima + treinta centímetros (30 cm), equivalentes a un forjado.

Se tendrán en cuenta las siguientes puntualizaciones:

- Los espacios a doble altura computarán a efectos de volumen en cada una de las plantas afectadas por ellos.
- Los espacios definidos en el punto 3.g. computarán a efectos de volumen, aunque no computen a efectos de edificabilidad, siempre que no se ubiquen en planta sótano, en cuyo caso no computarán a efectos de ninguno de los dos parámetros.
- Los porches computarán en volumen según el mismo porcentaje (50% o 100%) con el que computan en edificabilidad.

Art. 7.13. Forma de computar la ocupación

1. Computará como superficie ocupada la superficie delimitada por la envolvente de los siguientes elementos:
 - a. Todos los edificios y construcciones, aunque sean bajo rasante o subterráneos, destinadas o no a espacios habitables, exceptuándose los aljibes y depósitos de obligado cumplimiento, y en las dimensiones mínimas requeridas (sí se computará el exceso respecto de dicha dimensión mínima).

- b. La superficie completa de los porches y pérgolas, independientemente del porcentaje de la superficie de los mismos que compute a efectos de edificabilidad.

A efectos de cómputo de ocupación, se entiende que los aleros de los porches y de las pérgolas constituyen una prolongación de su espacio cubierto y, por tanto, computarán a efectos de ocupación independientemente de la longitud del vuelo.

- c. Los patios cerrados por edificación en al menos tres (3) de sus caras y que posean una superficie inferior o igual a diez metros cuadrados (10 m²), así como los patios regulados en el apartado 3 del artículo 7.25 de las presentes Normas.

- d. Las piscinas, aljibes o depósitos que sobresalgan más de un metro cincuenta (1,50 m) por encima del terreno de referencia o modificado si la pendiente del solar es mayor o igual al veinte por ciento (20 %), o un metro (1 m) por encima del terreno de referencia o modificado si la pendiente es menor al veinte por ciento (20 %), contabilizarán como superficie ocupada en su totalidad, con independencia de cuál sea su disposición en el terreno (Ver esquema Art. 7.12.3d).

Las terrazas que se construyan asociadas a las piscinas y en su mismo nivel, que excepcionalmente se levanten más de un metro cincuenta (1,50 m) por encima del terreno de referencia o modificado si la pendiente del solar es mayor o igual al veinte por ciento (20 %), o un metro (1 m) por encima del terreno de referencia o modificado si la pendiente es menor al veinte por ciento (20 %), computarán a efectos de ocupación únicamente en la porción que se exceda del mencionado desnivel (Ver esquema Art. 7.12.3d).

- e. Los locales para cubos de basura previstos en el art. 7.51., únicamente cuando computen a efectos de edificabilidad, de acuerdo con el artículo 7.12.3.f. de estas Normas.

- f. Las pérgolas que no cumplan las condiciones dimensionales que se establecen en estas Normas (en cuyo caso tendrán la consideración de porche).

- g. Los aleros de vuelo superior a un metro (1 m), entendiendo como tales los remates constructivos de la cubierta; y cualquier otro cuerpo, losa o marquesina volados, sea cual sea su vuelo, a no ser que este se produzca sobre vía o espacio público.

- h. No computarán a efectos de ocupación los rellenos y excavaciones superiores a lo permitido por el artículo 7.29 que sean estrictamente necesarios para el acceso peatonal y rodado a la parcela, siempre que no puedan disponerse de ninguna de las maneras de forma adaptada al terreno, lo cual deberá justificarse convenientemente, y siempre que no supongan la construcción de estructuras, más que los eventuales muros de contención de tierras.

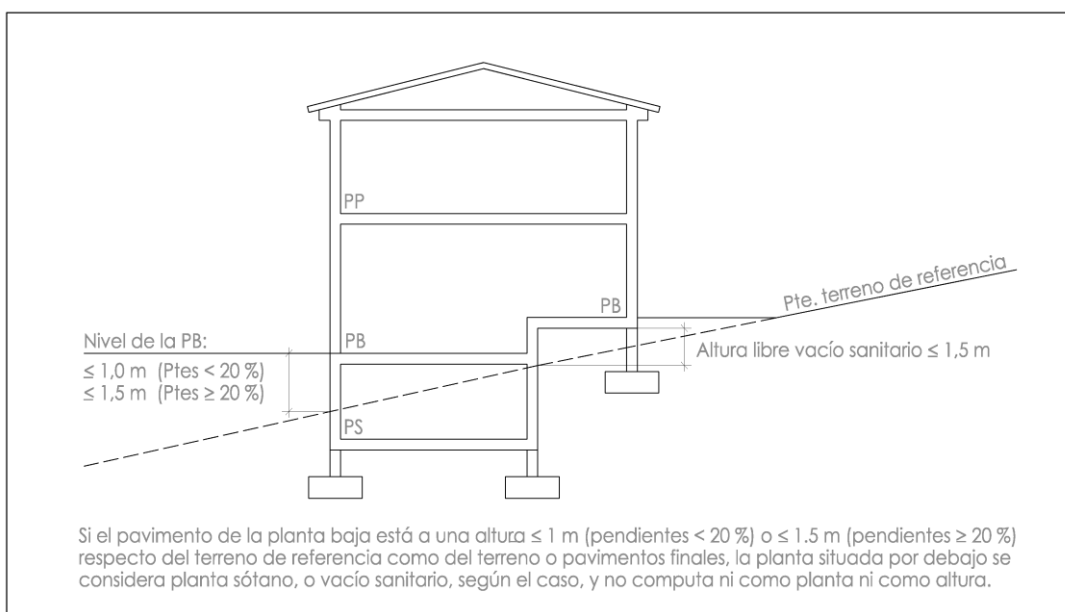
- i. No computarán a efectos de ocupación las instalaciones de producción de energía renovable amparadas en la *Ley 10/2019, de 22 de febrero, de cambio climático y transición energética*, y ubicadas en aparcamientos o sobre cubiertas. Las estructuras de soporte tendrán las dimensiones y altura estrictamente necesarias para tal fin, y no podrán instalarse sobre construcciones o estructuras ilegales. En el caso de ubicarse en aparcamientos su altura libre máxima será de 2,30 m en su punto más bajo. Estas instalaciones deberán instalarse preferentemente fuera de la zona de retranqueo y sin sobrepasar la altura total, salvo que se justifique la imposibilidad.

- j. En suelo rústico, las instalaciones de producción de energía eléctrica a partir de fuentes de energía renovables que se declaren de utilidad pública, de acuerdo con lo que se establece en el artículo 54 de la *Ley 10/2019, de 22 de febrero, de cambio climático y transición energética*.
- k. Para la exención del cómputo al parámetro de ocupación de otras instalaciones de autoconsumo eléctrico en suelo rústico, se estará a lo que dispone el artículo 54 de la *Ley 10/2019, de 22 de febrero, de cambio climático y transición energética*.
- l. Las instalaciones de energías renovables mencionadas en los apartados i., j., y k. anteriores deberán cumplir los criterios estéticos y de integración que se establecen en el artículo 7.45.

Art. 7.14. Implantación de la planta baja

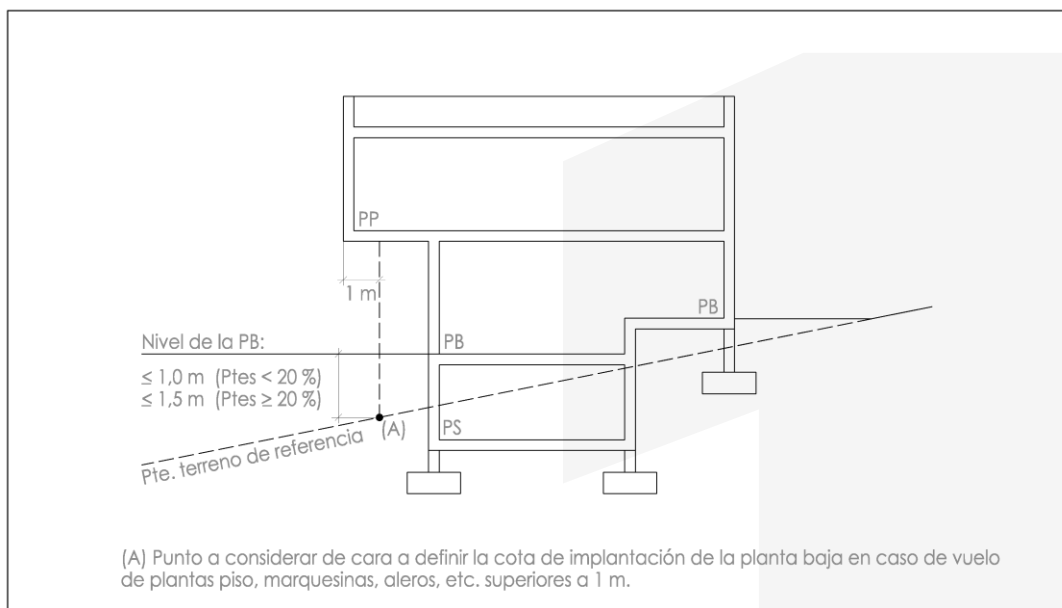
1. La cota de suelo acabado de la planta baja, entendida como el espacio comprendido dentro de su envolvente, no podrá situarse a una altura superior a las siguientes:

Con carácter general, un metro (1 m) en terrenos con pendientes inferiores al veinte por ciento (20 %) de inclinación, y un metro y cincuenta centímetros (1,50 m) en terrenos con pendientes superiores o iguales al veinte por ciento (20 %). Este porcentaje se calculará sobre la pendiente máxima referida al terreno ocupado por la proyección de cada edificio y sus terrazas adyacentes. La altura máxima con respecto al terreno de referencia de las plataformas de terrazas, bancales y piscinas situadas sobre el espacio libre de la parcela, se regirá por el mismo criterio. Igualmente, las alturas expresadas serán las máximas que podrá sobresalir con respecto al terreno la planta sótano, medida en el punto más desfavorable y según la cota del pavimento situado sobre el forjado de techo, con la única excepción del frente correspondiente estrictamente al acceso de vehículos a la planta sótano, de manera que en dicho ancho (definido en el artículo 7.19.5), y solo en el plano de fachada, podrá superarse el desnivel máximo permitido, al objeto de garantizar el acceso a la misma.



Art. 7.14. Implantación de la planta baja

2. Dicha altura máxima se deberá cumplir tanto desde el terreno de referencia como desde el terreno o pavimentos resultantes del tratamiento del espacio libre de parcela, en el punto más desfavorable.
3. La envolvente de planta baja a considerar a efectos de cumplimiento de este artículo será la línea perimetral de cerramiento de la misma, incluidos todos sus elementos, porches cerrados y/o abiertos y cuerpos volados, excepto en la parte correspondiente a vuelos de un metro, tanto de aleros y cornisas como de cuerpos salientes o volados, ya sean cerrados o abiertos, en las plantas piso.



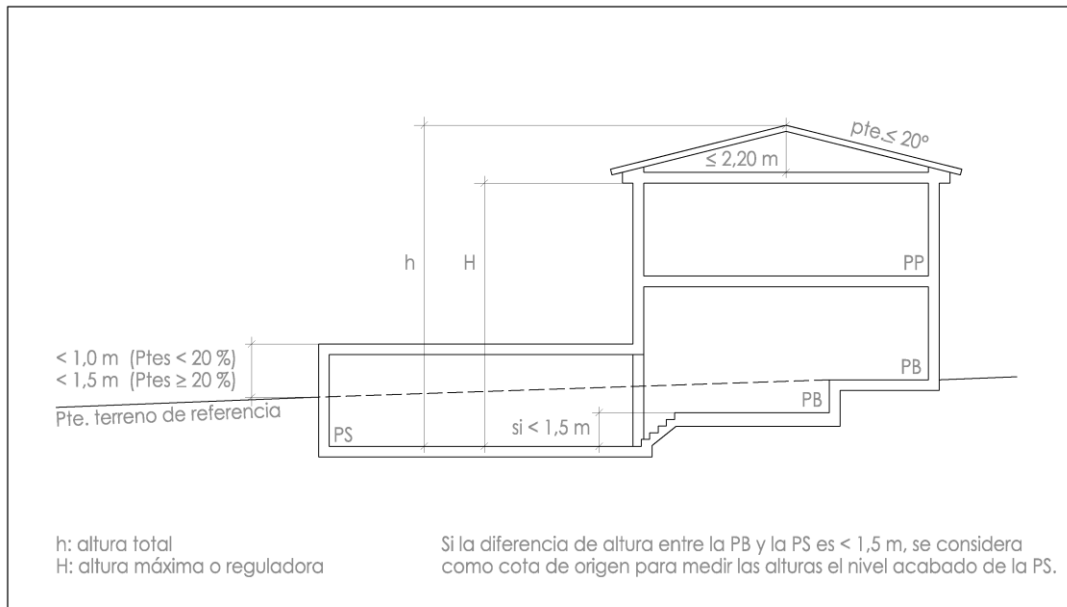
Art. 7.14.3. Implantación de la planta baja - envolvente a considerar

4. Cuando por debajo del forjado de planta baja se disponga de un vacío sanitario, la altura máxima interior libre que podrá alcanzar este espacio técnico no habitable será de un metro y cincuenta centímetros (1,50 m).
5. En las disposiciones particulares para las diferentes calificaciones, se especifican las eventuales regulaciones pormenorizadas de implantación de la planta baja, según el caso.

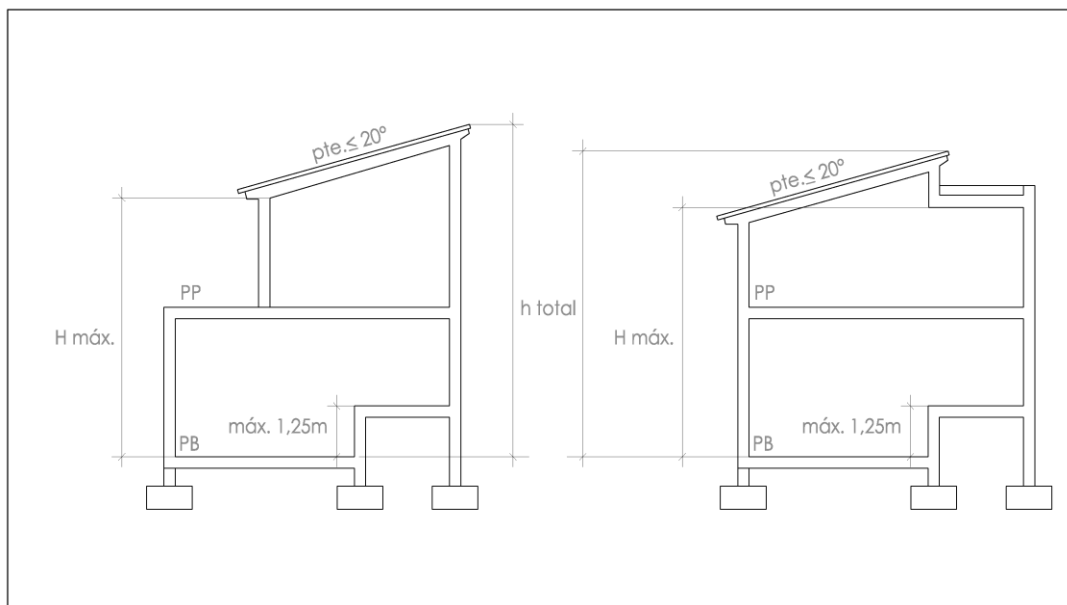
Art. 7.15. Forma de computar las alturas

1. Se entiende por altura de un edificio la distancia vertical medida desde la cara superior del nivel de pavimento terminado de la planta baja, en su cota o nivel más bajo, hasta el arranque de la cara inferior del forjado del techo de la planta más alta, en su encuentro con el plano de fachada en su punto más bajo. Como caso excepcional, si la diferencia de cota entre la cota de suelo acabado de la planta sótano y la planta baja es menor a un metro y medio, (1,50 m), se tomará como cota de origen para medir las alturas la del suelo de planta sótano. La altura se medirá en metros y en número de plantas.
2. Se entiende por altura máxima (H) o reguladora la mayor altura de un edificio permitida por las presentes Normas en cada zona o área.

- Se entiende por altura total (h) la distancia vertical entre la cara superior del forjado más bajo terminado de la planta baja y el remate superior del cuerpo más elevado del edificio. La diferencia entre la altura máxima y la total tiene por objeto alojar los faldones de cubierta y demás construcciones volumétricas que las Normas permiten situar por encima de la altura máxima.



Art. 7.15. Forma de computar las alturas en edificios con planta sótano



Art. 7.15.7. Forma de computar las alturas

- Se computará como planta independiente la situada entre el último forjado y la cubierta cuando la referida planta sea susceptible de ser considerada habitable conforme a las definiciones de las presentes Normas.

La altura de los patios se medirá desde el pavimento terminado del mismo hasta el borde de la cornisa, pretil o remate macizo del paramento que lo delimite. Cuando los paramentos perimetrales tengan alturas distintas, se tomará como altura del patio la media aritmética de aquéllas, ponderada por sus respectivas longitudes horizontales.

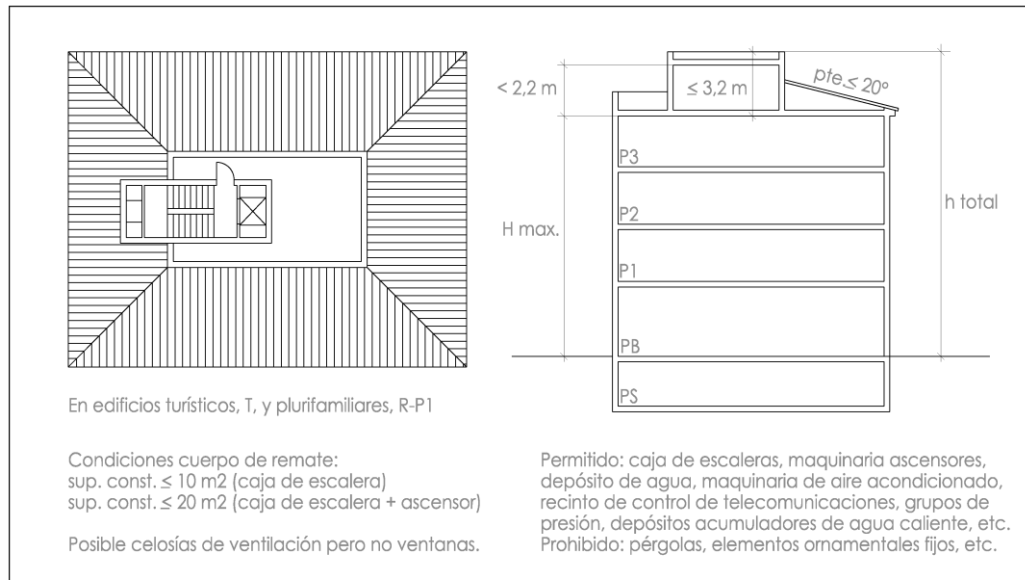
5. Cuando se establezca la altura en dos unidades de medición, número de plantas y unidades métricas, ambas habrán de respetarse a la vez como límites aplicables.
6. En edificios con un solo faldón de cubierta (un *aiguavés*), la altura máxima se medirá hasta la cara inferior del forjado que cubre el último espacio habitable, permitiéndose por encima del mismo que una de las fachadas se prolongue hasta alcanzar la altura total permitida en cada caso.
7. En el caso de sobreelevaciones puntuales del forjado de cubierta a fin de incorporar claraboyas o lucernarios con entrada de luz lateral, estos no afectan al cómputo de la altura máxima, aunque sí al de la altura total.

Art. 7.16. Construcciones permitidas por encima de la altura máxima

1. Por encima de la altura máxima (H) y hasta el límite de la altura total (h) queda prohibido cualquier tipo de espacio y dependencia habitable, permitiéndose, no obstante, instalaciones y construcciones auxiliares al servicio del conjunto del edificio, tales como:
 - a. En los edificios turísticos (T) y en los bloques aislados de vivienda plurifamiliar, se permitirá un cuerpo de remate por caja de escalera, que podrá comprender una o varias de las siguientes dependencias: caja de escalera, maquinaria de ascensores, depósito de agua, maquinaria de aire acondicionado, recinto de control de telecomunicaciones, grupos de presión, depósitos acumuladores de agua caliente, etc. Dicho cuerpo de remate no podrá tener más de veinte metros cuadrados (20 m²) de superficie construida si consta de caja de escalera y ascensor, o diez metros cuadrados (10 m²) si solo hay caja de escalera y no ascensor. No obstante, la superficie anterior podrá incrementarse justificadamente con armarios o habitáculos que acojan las instalaciones comunitarias descritas, y que deban realizarse sobre la base de la legislación vigente (*R.D. Ley 1/1998 relativo a Infraestructuras Comunes*, modificado por la *Ley 9/2014, de 9 de mayo, General de Telecomunicaciones*): La escalera a la que se refiere este punto deberá ser de uso comunitario, no permitiéndose el acceso a la cubierta comunitaria directamente desde el interior de viviendas o dependencias privadas. El cuerpo de remate podrá disponer de celosías de ventilación, pero no ventanas.

Dicho cuerpo podrá superar en hasta tres metros y veinte centímetros (3,20 m) la altura máxima del edificio, siempre que mantenga la altura libre interior inferior o igual a dos metros y veinte centímetros (2,20 m). Como consecuencia de ello, en función de la regulación particular de cada zona, el edificio podrá superar, de manera excepcional, en hasta un metro y veinte centímetros (1,20 m) la altura total permitida.
 - b. Las barandillas y petos de protección, siempre que no superen una altura de un metro y cincuenta centímetros (1,50 m) la altura máxima del edificio. En edificios de nueva planta, se permitirá exceder esta altura, sin superar en ningún caso la altura total, en los casos en los que no sea posible cumplir con las exigencias que exija el DB SUA, u otra normativa sectorial, sobre las alturas de las protecciones de los desniveles. En edificios

existentes que cuenten con una cubierta practicable al amparo de una normativa anterior, se podrán adaptar las protecciones a la altura mínima exigible, con independencia de la altura total resultante.



Art. 7.16. Construcciones permitidas por encima de la altura máxima

- c. En hoteles, se permite la instalación de piscinas sobre la altura máxima, siempre que sea totalmente imposible su ubicación en otra disposición, y con las siguientes puntualizaciones:
 - No se podrá ubicar más de una piscina.
 - Su altura no podrá sobrepasar la de las barandillas o antepechos de cubierta.
 - En todas las piscinas, se sitúen o no a ras del pavimento, al menos el ochenta por ciento (80 %) de su perímetro dispondrá de una playa alrededor de dos metros (2 m) de anchura mínima.
 - Para piscinas que no se sitúen a ras del pavimento, la distancia del borde exterior del vaso, o, en su caso, de la playa circundante, a la barandilla o antepecho de protección de la cubierta no será inferior a dos metros (2 m).
 - Para lo no regulado en este apartado, se atenderá a lo dispuesto en el *Decreto 53/1995, de 18 de mayo, por el que se aprueban las condiciones higiénico-sanitarias de las piscinas de los establecimientos de alojamientos turísticos y de las de uso colectivo*, en general.
 - d. Claraboyas y lucernarios. Se permitirán sobreelevaciones puntuales del forjado de cubierta a fin de incorporar lucernarios con entrada de luz lateral.
2. Los conductos de chimenea, antenas, pararrayos, etc. no superarán la altura estrictamente necesaria, sin menoscabo de las condiciones de estética, seguridad, higiene y habitabilidad exigibles.
 3. Por encima de la altura máxima (H) quedan prohibidas las pérgolas y cualquier elemento ornamental fijo, no permitiéndose, asimismo, otras superficies cubiertas (porches, adosamientos a caja de escalera, etc.), aun cuando se hallen abiertas por toda su periferia,

salvo las señaladas en el apartado 1.a.

4. Por encima del último forjado que cubra superficies habitables y, como máximo, hasta el límite máximo de la altura total (h), se deberán cumplir las condiciones siguientes:
 - a. La altura máxima de las dependencias permitidas en el apartado 1.a. del presente artículo no superará la altura libre interior de doscientos veinte centímetros (2,20 metros), salvo lo establecido en el *R.D. Ley 1/1998 sobre Infraestructuras Comunes de Telecomunicación*, modificado por la *Ley 9/2014, de 9 de mayo, General de Telecomunicaciones*.
 - b. Los faldones de cubierta que se proyecten inclinados tendrán una pendiente inferior o igual a veinte grados (20°), debiéndose cumplir simultáneamente que la altura interior de la cumbrera que los mismos formen sea inferior o igual a dos metros y veinte centímetros (2,20 m), medidos a partir de la cara superior del último forjado.
5. No deberán cumplir las limitaciones de altura (ni máxima ni total) las instalaciones de producción de energía renovable amparadas en la *Ley 10/2019, de 22 de febrero, de cambio climático y transición energética*. Las estructuras de soporte tendrán las dimensiones y altura estrictamente necesarias para tal fin, sin poder conformar pérgolas o servir de cubierta de zonas habitables, y no podrán instalarse sobre construcciones o estructuras ilegales. Estas instalaciones deberán instalarse preferentemente sin sobrepasar la altura total, salvo que se justifique la imposibilidad. No podrán instalarse sobre aparcamientos de vehículos ubicados en la cubierta por encima de la altura máxima. Estas instalaciones deberán cumplir los criterios estéticos y de integración que se establecen en el artículo 7.45.

Sección 3. Sobre la habitabilidad y la accesibilidad

Art. 7.17. Condiciones de diseño, habitabilidad y accesibilidad

Toda vivienda, local o edificio destinado a la presencia prolongada de personas deberá cumplir, además de lo preceptuado específicamente en las presentes Normas, las condiciones de diseño y habitabilidad exigidas por el *Decreto 145/1997, de 21 de noviembre*, de la CAIB, lo establecido en el *Ley 8/2017, de 3 de agosto, de accesibilidad universal de las Illes Balears*,) así como el *Código Técnico de la Edificación (RD 314/2006, de 17 de marzo)*.

Art. 7.18. Programa mínimo de vivienda

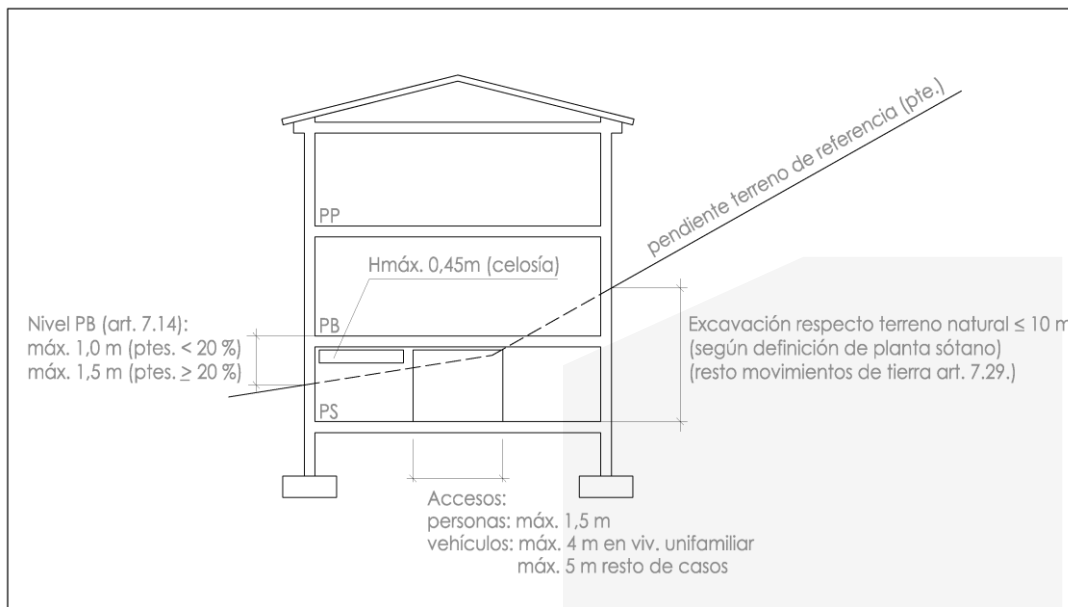
En lo relativo a las condiciones de programa mínimo regulado en el apartado VIII del Anexo I del *Decreto de Habitabilidad 145/1997* ya citado, y a los efectos de este Plan, la vivienda deberá tener un mínimo de 40 m² útiles, incluidos los correspondientes a la lavandería mínima exigida en el artículo 7.52 de estas Normas.

Art. 7.19. Usos y regulación de la planta sótano

1. En uso residencial, los usos permitidos en planta sótano son:
 - Almacenes.
 - Aparcamientos de vehículos.
 - Trasteros.
 - Escaleras de las viviendas.
 - Lavandería.
 - Lavabos (en el caso de vivienda unifamiliar, un único lavabo)
 - Instalaciones.
 - En las plantas sótano de edificios destinados a vivienda unifamiliar no están permitidos los usos de gimnasio, spa, piscinas, saunas, sala multifuncionales o mini-cines, ni ningún otro uso que implique permanencia.
2. En uso no residencial, independientemente de los usos que se permiten en las condiciones establecidas para la ubicación 2 de la tabla de usos de cada calificación urbanística, en las plantas sótano se podrán autorizar siempre -aunque no figuren entre los expresamente permitidos en la regulación de usos específica de la zona de que se trate- los usos siguientes:
 - Almacenes.
 - Aparcamientos de vehículos.
 - Trasteros.
 - Escaleras.
 - Lavandería.
 - Lavabos (en el caso de locales, uno por local)
 - Instalaciones.
 - Seguridad.
3. En cualquier caso, estos usos tendrán que cumplir con todas las normas en materia de habitabilidad, higiene, seguridad e incendios, y otras normativas sectoriales aplicables.
4. Los usos residenciales, exceptuando sus locales de servicio no habitables, quedan prohibidos en plantas sótano, aunque estén asociados o vinculados a la planta baja. En los espacios destinados a trasteros en las plantas de aparcamientos de vehículos, no podrá existir almacenada cantidad alguna de GLP u otros gases inflamables, líquidos combustibles o productos tóxicos o peligrosos.
5. La implantación de la planta sótano no podrá implicar excavaciones superiores a diez metros (10 m) de altura desde el terreno de referencia, medidos en el punto más desfavorable desde la cota de suelo acabado de la planta sótano.
6. La planta sótano no podrá tener en el frente de fachada más que una apertura destinada al acceso de personas y vehículos, con las siguientes anchuras máximas: para acceso de personas, un metro y medio (1,5 m); y, para acceso de vehículos, cuatro metros (4 m) en el caso de viviendas unifamiliares, y cinco metros (5 m) en los demás casos.

En viviendas unifamiliares, en caso de coincidir el acceso peatonal y rodado, la anchura máxima permitida no superará la indicada para los accesos de vehículos. Para el resto de usos, se atenderá a la normativa sectorial específica.

En los casos de garajes en alineación a vial que contempla el artículo 8.03 de estas Normas, la condición de sótano se mantendrá para frentes de fachada superiores a cuatro metros (4 m), siempre que den respuesta al número de plazas de aparcamiento mínimo exigidos.



Art. 7.19. Usos y regulación de la planta sótano

7. No están permitidos los patios de ventilación en planta sótano, salvo los que se puedan derivar de los movimientos de tierra permitidos en fachada, de acuerdo con el artículo 7.29 de las presentes Normas.
8. La planta sótano no podrá sobresalir sobre el terreno más que la altura indicadas en el artículo 7.14.1. En caso contrario, tendrá la consideración de planta baja.
9. Los huecos de ventilación de la planta sótano se tratarán con celosías, y no podrán superar los cuarenta y cinco centímetros (0,45 m) de altura.
10. No se permitirá más que una planta sótano en viviendas unifamiliares aisladas, así como para el resto de usos ubicados en las zonas calificadas como áreas de prevención de riesgos de inundación.

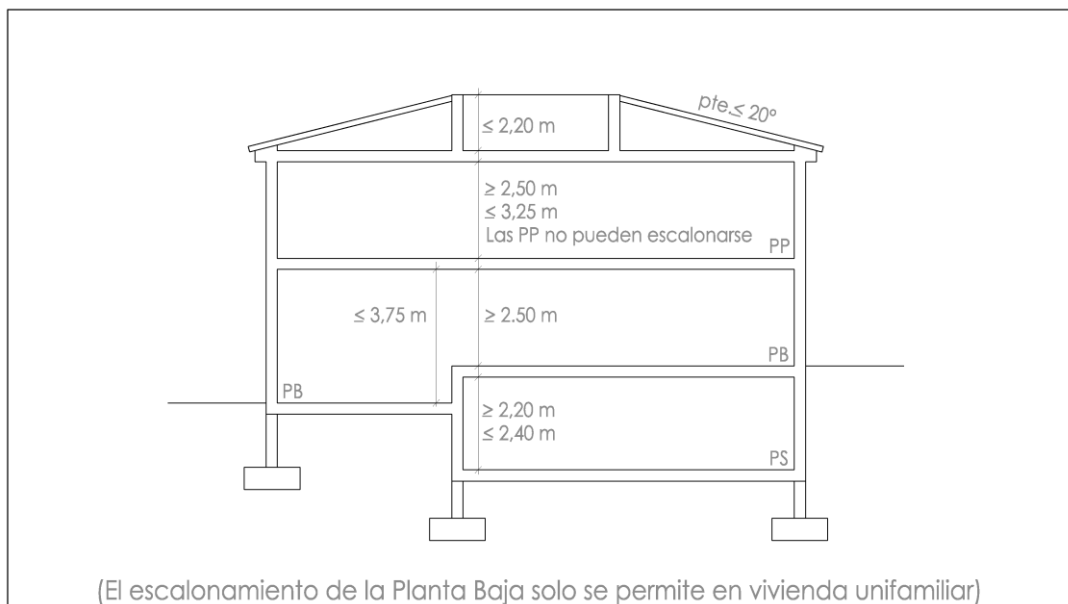
Art. 7.20. Alturas libres

1. La altura libre mínima de las piezas habitables en general será de doscientos cincuenta centímetros (250 cm), con las siguientes excepciones:
 - a. En planta baja o plantas piso, para usos no residenciales, la altura libre no será inferior a trescientos centímetros (300 cm).

No obstante, en edificios existentes con anterioridad a la aprobación inicial de la presente Revisión del Plan General, se podrán autorizar dichos usos, siempre y cuando la altura libre entre el forjado de planta baja y la cara inferior del forjado de la primera planta no sea inferior a doscientos cincuenta centímetros (250 cm). En estos casos, se

permitirá que se puedan disponer en dicho espacio las instalaciones necesarias impuestas por condicionantes legales (aislamiento acústico, climatización, etc.).

- b. En el supuesto de plantas piso con techo inclinado, con pendiente superior al cinco por ciento (5 %), se considerarán las alturas antes indicadas como media en el ochenta por ciento (80 %) de la superficie de cada pieza, no pudiendo en ningún punto del perímetro ser inferior a ciento sesenta centímetros (160 cm), ni superior a trescientos veinticinco centímetros (325 cm).
 - c. En las dependencias destinadas a cocina, cuarto higiénico (aseo o baño), dependencias auxiliares (lavandería, distribuidor, trastero, etc.) o garaje-aparcamiento, la altura libre mínima será de doscientos veinte centímetros (220 cm).
2. La altura libre máxima de las piezas habitables será:
- a. En planta baja: trescientos setenta y cinco centímetros (375 cm), excepto en edificios cuyo uso exclusivo sea turístico, comercio, industrias o talleres en los que será de cuatrocientos centímetros (400 cm). Si se superan estas alturas, el espacio resultante se considerará que tiene dos plantas.
 - b. En planta piso: trescientos veinticinco centímetros (325 cm). Si se superan estas alturas, el espacio resultante se considerará que tiene dos plantas.
 - c. En planta sótano de viviendas unifamiliares: doscientos cuarenta centímetros (240 cm).
3. En el caso del uso de vivienda unifamiliar, la planta baja podrá presentar escalonamientos, siempre que los mismos no se manifiesten en la planta inmediata superior y que la altura entre la cara superior del forjado más bajo de la planta baja y la cara inferior del forjado que la cubre, no supere la altura libre antes señalada.



Art. 7.20. Alturas libres - uso residencial

4. En las zonas RA-N de alineación a vial o espacio libre público, se permitirá, para aquellos casos justificados de adaptación de la edificación a la pendiente de la calle, el escalonamiento también de la planta piso en las mismas condiciones que la planta baja, siendo la distancia mínima entre dos escalonamientos de ocho metros (8 m), medidos sobre el frente de la fachada.
5. Excepcionalmente y con carácter puntual, podrá disminuirse la altura libre con objeto de permitir el paso de conducciones o elementos colgados bajo techo, sin que la altura libre resultante sea inferior al noventa por ciento (90 %) de los mínimos fijados en el presente artículo, con un mínimo absoluto de doscientos diez centímetros (210 cm) y un ancho máximo de un metro (1 m).
6. En viviendas unifamiliares, los espacios que por cuestiones de composición arquitectónica se proyecten a “doble altura”, no podrán superar la altura libre máxima de seis metros y medio (6,5 m) más la inclinación correspondiente a los faldones de la cubierta. El espacio a doble altura no puede involucrar a la planta sótano.

Art. 7.21. Acceso a cubiertas

1. A fin de facilitar las operaciones de mantenimiento, conservación y reparación, y en previsión de situaciones de emergencia, todo edificio dispondrá de un acceso fácilmente practicable a su tejado o azotea de cubierta.

El acceso a la cubierta, en viviendas unifamiliares, o en régimen de plurifamiliar tumbada, será exclusivamente al efecto de efectuar labores de mantenimiento, por lo que deberá plantearse por el exterior desde una terraza o patio descubierta correspondiente al nivel inmediatamente inferior al de la cubierta, no pudiendo realizarse desde el interior. El acceso desde un patio descubierta podrá ubicarse sobre el núcleo de escaleras de la vivienda, siempre que esté completamente descubierta y se acceda a él desde el nivel de planta piso. Para el resto de edificaciones, la escalera podrá ser interior o exterior, con las limitaciones que establecen las presentes Normas.

2. En suelo rústico y en los núcleos tradicionales de Calvià Vila y Es Capdellà, las escaleras a cubierta no podrán ir vistas en fachada.

Art. 7.22. Escaleras

1. Las escaleras reunirán las condiciones establecidas en el *Decreto de 145/1997 (sobre Habitabilidad)* de la CAIB, en el Código Técnico de la Edificación (*RD 314/2006, de 17 de marzo*) y, para los casos en los que sea procedente, según la normativa vigente en materia de supresión de barreras arquitectónicas. En concreto, y según se trate de escaleras de uso general, de uso restringido, o independientemente del uso, se cumplirán las disposiciones relativas a:
 - Distancia mínima entre arranque de escalera y portal de entrada.
 - Anchura mínima de zaguán.
 - Número máximo de peldaños y alturas en cada tramo.
 - Condiciones de los rellanos.

- Protección frente a caídas.
- Condiciones de iluminación y ventilación.

Las escaleras que, según la normativa vigente en materia de supresión de barreras arquitectónicas, tengan que ser adaptadas, se ajustarán a las características establecidas sobre escaleras en edificios de uso público.

2. Las escaleras de uso general (no en viviendas unifamiliares) tendrán necesariamente iluminación y ventilación directas de la vía pública o patio, por medio de tantos huecos como plantas tenga el edificio salvo la planta baja y planta sótano, y con una superficie mínima cada uno de un metro cuadrado (1 m²), debiéndose estar en cualquier caso a lo establecido en el DB-SI (*RD 314/2006, de 17 de marzo, por el que se aprueba el Código Técnico de la Edificación*).
3. En edificios de altura igual o inferior a planta baja y dos pisos se permitirá la iluminación y ventilación cenitales de escaleras por medio de lucernarios que tengan, por lo menos, una superficie en planta de los dos tercios de caja de escalera, siendo el ojo de la escalera de un ancho no inferior a setenta centímetros (70 cm). Tal determinación no será aplicable, no obstante, a los casos de viviendas unifamiliares.

Art. 7.23. Ascensores

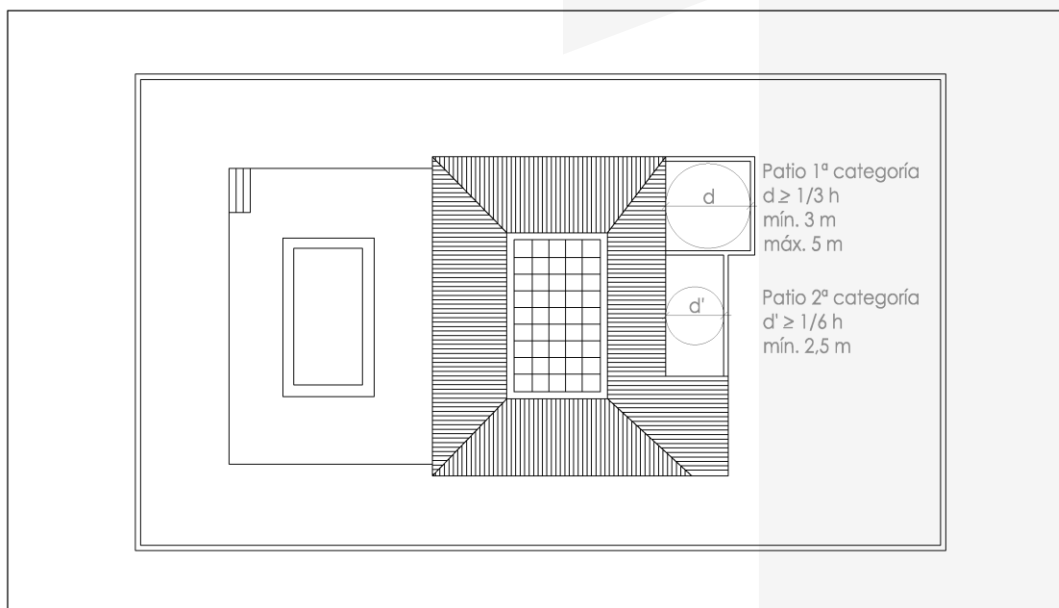
1. Todo edificio de viviendas de nueva construcción, objeto de rehabilitación integral o sometido a modificación de uso, de más de una vivienda, y en cuyo interior deba salvarse, para acceder a una unidad de alojamiento o a un local habitable, un desnivel superior a siete metros y medio (7,50 m) entre cotas de piso, incluidas las plantas bajo rasante, dispondrá de ascensor. El ascensor, o al menos uno de ellos si hubiese varios, será accesible en todas y cada una de las plantas, excepción hecha de las que solo alberguen instalaciones generales del edificio. En los edificios comunitarios existentes, se dispondrá de ascensor si el desnivel es superior a once metros (11 m).
2. La instalación de ascensores quedará definida por su capacidad de carga, velocidad y número de paradas calculadas en función del número de personas usuarias previstas y el número de plantas servidas. La capacidad de transporte de personas no será inferior al número que resulte de sumar el número de plantas piso del edificio con el número de puertas independientes por planta en las plantas piso menos dos. A partir de una capacidad de ascensor superior a seis (6) plazas, será preceptivo instalar, al menos, dos ascensores. Cuando la capacidad de un ascensor sea de seis (6) o más personas, deberá estar dotado de memoria selectiva. Todos los ascensores serán de ascenso y descenso. La existencia de escaleras mecánicas no eximirá de la obligación de instalar ascensor.
3. El acceso al ascensor en planta baja no estará a cota superior a ciento cincuenta centímetros (150 cm) respecto a la rasante de la entrada del edificio. En todo caso, deberá existir al menos un itinerario practicable para personas con movilidad reducida desde la acera de la calle hasta el ascensor, cuando su instalación sea obligatoria, que se ajuste a las condiciones de la normativa vigente en materia de supresión de barreras arquitectónicas.
4. Cada plataforma de desembarco de ascensor tendrá comunicación directa, o a través de zonas comunes de circulación, con la escalera común.

Art. 7.24. Barandillas y protecciones frente a caídas en general

Las barandillas y, en general, las protecciones frente a caídas reunirán las condiciones establecidas en el *Decreto de 145/1997 (sobre Habitabilidad)* de la CAIB y en el Código Técnico de la Edificación (*RD 314/2006, de 17 de marzo*), siendo de aplicación en cada caso la regulación más restrictiva (en particular, en lo referente a altura de las protecciones y diámetro máximo inscribible).

Art. 7.25. Tipos y condiciones de los patios

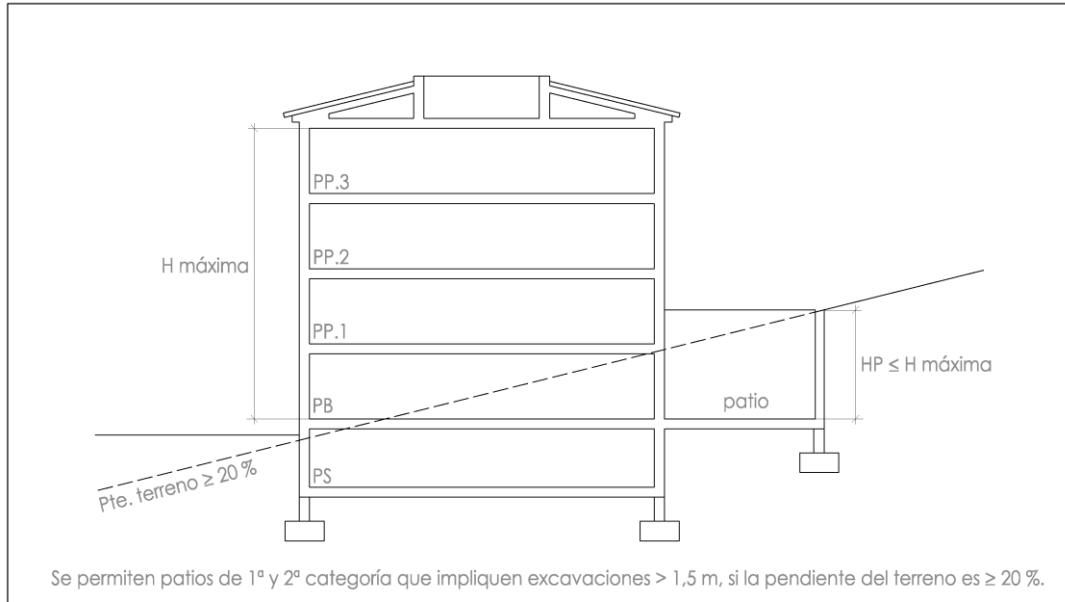
1. Patio de primera categoría es aquel en cuyo interior puede inscribirse un círculo de diámetro igual a un tercio ($1/3$) de la altura de su paramento más elevado, con un mínimo de tres metros (3 m) y un máximo de cinco metros (5 m) para todo tipo de edificios en suelo urbano. Es el patio mínimo exigido para dar luz y ventilación a las salas de estar, comedores, cocinas, dormitorios y despachos.
2. Patio de segunda categoría es aquel en cuyo interior puede inscribirse un círculo de diámetro igual a un sexto ($1/6$) de la altura de su paramento más elevado, con un mínimo de dos metros y cincuenta centímetros (2,50 m). Solo es apto para dar luz y ventilación a las dependencias no enumeradas en los patios de primera categoría.



Art. 7.25. Tipos y condiciones de los patios

3. En proyectos de edificaciones a construir en terrenos con pendiente igual o superior al veinte por ciento (20 %) medida de acuerdo a lo previsto en el artículo 7.14, al objeto de acomodar la edificación al terreno y cuando no sea posible la ventilación y/o iluminación de las estancias por otra fachada, se permitirán patios de primera o segunda categoría, limitados por la fachada posterior y muros de contención de tierras verticales, sin abanalamiento alguno. Los laterales del patio se realizarán como máximo en continuación a las fachadas laterales correspondientes. Más allá de la fachada del patio, no podrán realizarse excavaciones superiores a lo permitido.

Dichos patios no podrán disponerse en la zona de separación a linderos. La altura del patio será la estrictamente necesaria para contener las tierras y no podrá superar en ningún caso la altura máxima del edificio.



Art. 7.25.3. Tipos y condiciones de los patios - pendientes terreno $\geq 20\%$

4. La superficie del círculo mínimo inscrito no podrá quedar afectada por galerías, conducciones, voladizos ni salientes de ningún género en toda su altura.
5. Los huecos de iluminación y ventilación de las piezas deberán situarse directamente en contacto con la zona en que se inscriba el referido círculo, no permitiéndose en ningún caso la ventilación e iluminación a través de estrangulamientos del patio que no cumplan las antedichas dimensiones.
6. En todos los patios, el pavimento estará situado a la altura o por debajo del pavimento del primer espacio interior que a dicho patio ventile, y estará dotado de fácil acceso para su inspección y limpieza, y de un desagüe o sifón para recogida de aguas.
7. Todos los patios estarán dotados de cerramientos, barandillas o protecciones adecuadas para evitar caídas.
8. Los patios que impliquen excavaciones superiores a lo permitido de acuerdo con el artículo 7.29 de las presentes Normas no podrán ubicarse en la zona de separación a linderos.

Art. 7.26. Reserva de aparcamiento en vivienda unifamiliar

1. La dotación mínima de aparcamiento privado en vivienda unifamiliar será la que requieran las disposiciones particulares de edificación aplicables a cada calificación. Dicha dotación se deberá hacer efectiva en obras de nueva planta y en caso de reforma integral o ampliaciones de la vivienda, cuando afecten al número de ocupantes de la misma,

computados según *Decreto 145/1997 de Habitabilidad*. La dotación de aparcamiento se referirá siempre a la totalidad de la vivienda, no la las zonas ampliadas o reformadas.

En el caso de viviendas existentes al amparo de una normativa anterior, en cuyo proyecto con licencia no se recogiera la dotación de aparcamiento, en caso de reforma integral o ampliación, esta deberá hacerse efectiva salvo imposibilidad fehaciente debido a las condiciones de la parcela, lo cual quedará a juicio del personal técnico municipal que informe el proyecto.

2. Las plazas de aparcamiento tendrán unas dimensiones mínimas de dos metros y cincuenta centímetros (2,50 m) de ancho y cinco metros (5,00 m) de largo, sin considerar accesos, carriles, ni elementos estructurales o constructivos. Las vías de acceso y huecos de puerta, en su caso, tendrán una anchura mínima de tres metros (3,00 m).

En caso de que la vivienda esté adaptada para personas con movilidad reducida, se deberá disponer de un aparcamiento accesible con las dimensiones y condiciones que se establecen en la normativa aplicable en materia de accesibilidad y supresión de barreras arquitectónicas.

3. Las rampas de acceso de vehículos no podrán sobrepasar la pendiente del veinte por ciento (20 %) (*Decreto 145/1997, de Habitabilidad*), o del dieciséis por ciento (16 %) si además sirven de acceso peatonal (DB SUA1).

En el caso de acceder al aparcamiento mediante rampa desde la vía pública, deberá existir una meseta de conexión de la rampa con la vía pública, que tendrá una pendiente máxima del cuatro por ciento (4 %) y un fondo mínimo de cuatro metros y medio (4,5 m).

4. Se podrán instalar aparatos montacoches para dar servicio a viviendas unifamiliares, con las siguientes condiciones:
 - La distancia entre el fondo de la plataforma elevadora y el límite de parcela en la alineación a vial será al menos de diez metros (10 m).
 - El acceso y plataforma montacoches podrán ubicarse en la zona de separación a linderos con la alineación al vial. No obstante, ni la plataforma ni su maquinaria podrán instalarse en la zona de separación a linderos de parcelas colindantes.
 - En caso de ubicar la plataforma elevadora en la zona de separación a linderos con la alineación a vial, esta no podrá disponer de cubierta ni ninguna estructura vista sobre rasante.
 - Se deberá garantizar espacio suficiente para poder aparcar al menos un vehículo en el interior de la parcela, en caso de quedar inutilizado el aparato montacoches.

Art. 7.27. Tamaño mínimo de los locales comerciales

1. Los locales destinados a uso comercial (3.1) han de tener una superficie mínima de venta accesible al público de diez metros cuadrados (10 m²) útiles.
2. Los locales destinados a uso administrativo (3.2) han de disponer de, al menos, seis metros cuadrados (6 m²) útiles por persona, con un mínimo de diez metros cuadrados (10 m²) útiles.

3. Los locales destinados a uso de restauración (2.2.1) han de tener una superficie mínima de cincuenta metros cuadrados (50 m²) útiles.
4. En los locales existentes con anterioridad al 11 de julio de 1998 que dispongan de una superficie edificada inferior a sesenta metros cuadrados (60 m²), no podrá autorizarse más que una única actividad de las encuadradas como un epígrafe de los previstos en alguna de las secciones de la CNAE-2009 y/o de los del Impuesto sobre Actividades Económicas. En este tipo de locales, no se permitirá la adición de otra nueva actividad si la superficie de dicho local no alcanza, por adhesión de otro limítrofe, un mínimo de sesenta metros cuadrados (60 m²).

En todos los locales existentes con anterioridad al 11 de julio de 1998, inferiores a sesenta metros cuadrados (60 m²), podrá continuar desarrollándose la misma actividad, con independencia de su tamaño y de su uso, estando permitido el cambio de titularidad de la actividad, así como el cambio de actividad dentro del mismo uso principal o cuando este sea para destinarlo a un uso de servicios o comercial, siempre y cuando estos usos estén permitidos en la zona donde se ubiquen, y se cumpla la condición del punto anterior de este artículo.

5. Los establecimientos destinados a uso de entretenimiento (2.2.2) han de tener una superficie mínima de cien metros cuadrados (100 m²) de superficie edificada.
6. Para que un local (tenga o no actividad) o parte de una edificación pueda destinarse a uso de servicio de alquiler de vehículos sin conductor, deberá justificar que posee un espacio privado destinado a aparcamiento y no a otros usos, para la cantidad de vehículos que declare o pretenda alquilar.
7. En cualquier caso, se tendrá en cuenta la legislación sectorial aplicable.

Sección 4. Sobre el espacio libre de parcela

Art. 7.28. Tratamiento del espacio libre de parcela

1. El terreno natural del espacio libre de parcela deberá conservarse en su estado natural de flora o paisaje de forma preferente. Se deberá respetar al máximo la masa forestal o arbolado existentes, como pinares o campos de almendros y frutales, con preservación máxima en la franja de servidumbre costera. En caso de llevarse a cabo ajardinamientos, estos implicarán la no pavimentación mediante baldosas, recubrimientos rígidos, adoquines, gravas y otros similares, salvo los necesarios pasos peatonales de ancho inferior o igual a un metro (1 m).

2. Ajardinamiento mínimo.

El porcentaje mínimo de ajardinamiento respecto de la superficie total de la parcela, en función de las diferentes zonas de suelo urbano, es el siguiente:

- a. T, RU-T, RU, RU-N: cincuenta y cinco por ciento (55%).
- b. RP y RP-C: cuarenta y cinco por ciento (45%).

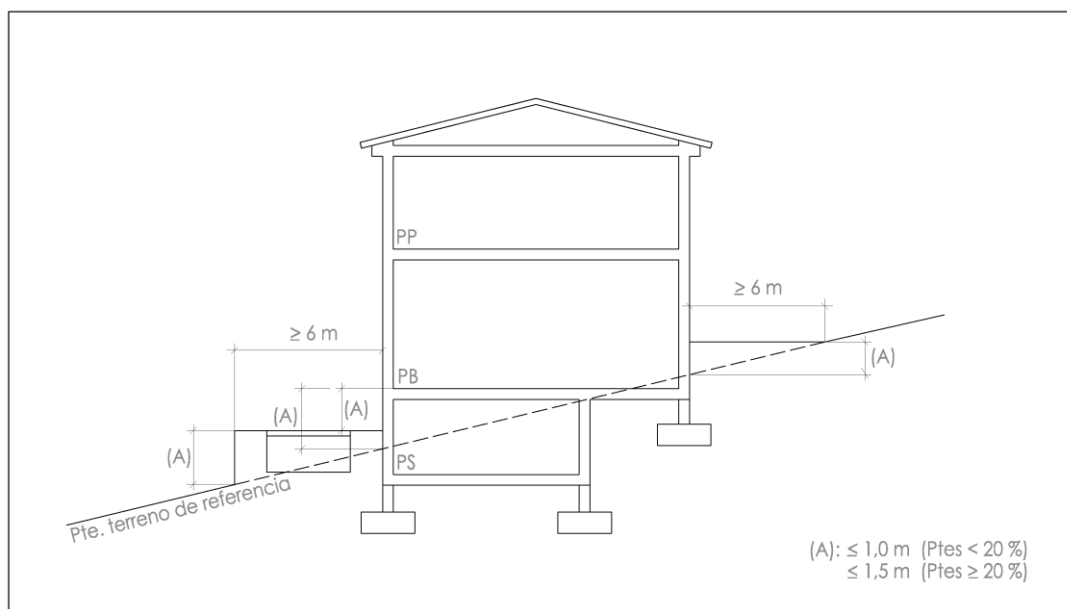
- c. Sin perjuicio del cumplimiento de los puntos a y b, en todas las calificaciones de suelo urbano (excepto IS, IS-1, IS-2, INF, CO y en aquellos casos de regulación específica de imposible cumplimiento), en función de lo dispuesto en la *Modificación nº 3 del Plan Territorial Insular de Mallorca PTIM*, en su apartado 4 de la *Norma 42 de Medidas bioclimáticas en la edificación* y en su *Disposición transitoria onceava*, donde se indica que para minimizar la isla de calor urbana, para evitar la erosión y para la reducción del impacto ambiental y paisajístico producido por la alteración de la topografía o la cobertura vegetal del espacio libre de parcelas de suelo urbano o urbanizable residencial, turístico, dotacional o de servicios, se atenderá a los criterios siguientes:
- Se deberá reservar un porcentaje mínimo de espacio libre no ocupable por la edificación con terreno inalterado; es decir, con tierra permeable, sin ningún tipo de pavimento, sin alterar la topografía ni la pendiente, y con preservación de los ejemplares arbóreos existentes. En este espacio no se permiten movimientos de tierra, pero sí la plantación de árboles y vegetación.
 - Fuera de los núcleos tradicionales de Calvià Vila y Es Capdellà, la proporción de espacio libre destinado a terreno inalterado será del quince por ciento (15 %) para parcelas de superficie inferior a cuatrocientos metros cuadrados (400 m²), y del veinticinco por ciento (25 %) para el resto de parcelas. Para edificaciones de equipamientos o servicios en parcelas de tipologías aisladas de superficie mayor a veinticinco mil metros cuadrados (25.000 m²), el porcentaje será del treinta por ciento (30 %).
 - Para los núcleos tradicionales, la proporción de terreno inalterado será del treinta por ciento (30 %) en las calificaciones RU-N; mientras que, en las calificaciones RA-N, más allá de la superficie edificable, será de al menos el cincuenta por ciento (50 %).
 - En tipologías edificatorias aisladas, en terrenos con pendiente mayor o igual al 50%, se deberá mantener un mínimo del 50% del terreno no ocupable por la edificación inalterado, con la vegetación en estado natural.
- d. Los porcentajes señalados en los puntos a, b y c deberán estar conformados por terreno con una superficie con suficiente entidad, no pudiéndose configurar a base de un sumatorio de espacios residuales sin conexión entre sí o con estrechamientos o geometrías que no respondan al espíritu de esta regulación.
- e. En el resto de zonas del suelo urbano, prevalecerán las condiciones específicas reguladas en los artículos correspondientes a cada una.
3. La diferencia entre los porcentajes señalados y los correspondientes a los de ocupación de la edificación regulados en la normativa particular de cada una de las zonas de suelo urbano se podrá destinar a terrazas, piscinas o depósitos adaptados al terreno, etc. No se podrán computar como superficie ajardinada las instalaciones de producción de energías renovables, salvo las amparadas por la *Ley 10/2019, de 22 de febrero, de cambio climático y transición energética* e instaladas en aparcamientos.

4. Aparcamientos al aire libre.

La pavimentación de los espacios libres que se destinen a aparcamientos al aire libre deberá permitir la plantación de arbolado y, en la medida de lo posible, el drenaje natural del agua de lluvia, mediante tratamiento del suelo con adoquines o similares (sin soleras ni capas continuas que imposibiliten el drenaje al terreno). La pavimentación en estos espacios así efectuada podrá computarse como superficie ajardinada de la parcela. Los elementos artificiales complementarios destinados a proyectar sombra sobre los vehículos deberán realizarse con materiales ligeros o cubrición vegetal.

Art. 7.29. Movimientos de tierra

1. Se deberá preservar el terreno en su configuración natural lo máximo que sea posible, evitando los grandes movimientos de tierra. En este sentido, se atenderá a lo señalado en el punto 2 del artículo 7.28.
2. Cuando el relieve del terreno aconseje practicar nivelaciones mediante movimientos de tierras, estos se realizarán en forma de plataformas artificiales de nivelación y aterrazamiento, a fin de acomodarse a la pendiente natural, debiendo cumplirse las siguientes condiciones:
 - a. No estarán permitidos los movimientos de tierra en pendiente. Es decir, cualquier movimiento de tierra que se lleve a cabo deberá dar como resultado una plataforma horizontal.
 - b. Las adaptaciones de las plataformas de nivelación al terreno natural se harán de tal forma que se eviten las grandes excavaciones o aportaciones de tierras.



Art. 7.29. Movimientos de tierra - bancales, aterrazamientos, etc. junto edificio

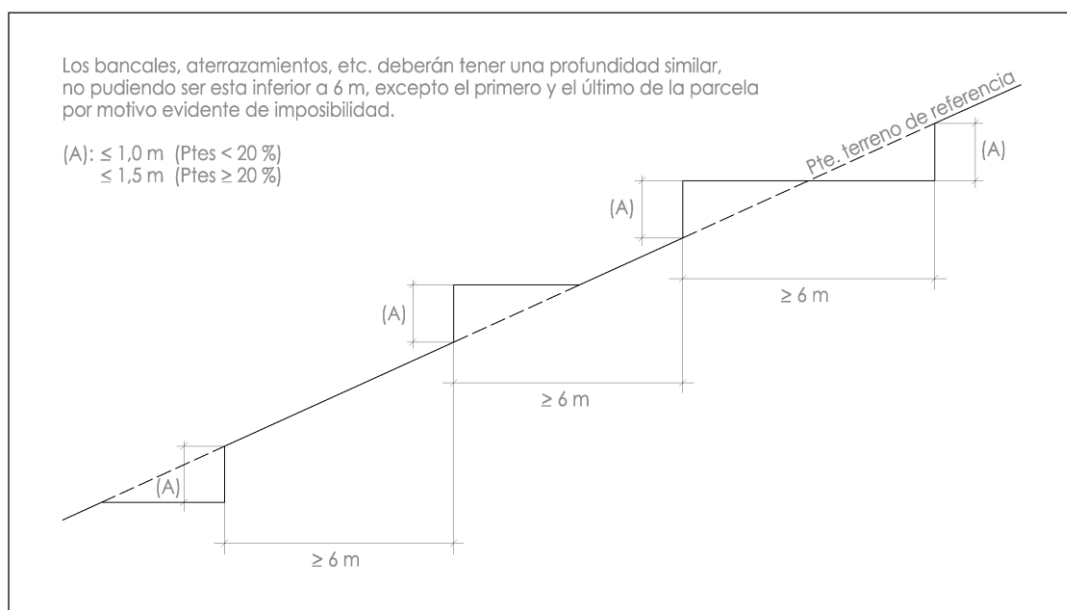
- c. Cuando se realicen bancales o aterrazamientos, piscinas o pavimentaciones, la diferencia de altura, en el punto más desfavorable, entre las correspondientes

plataformas resultantes, tanto con el terreno natural como con el terreno modificado una vez acabada la obra, suponga ello excavaciones o rellenos, no podrá ser superior en ningún caso a un metro cincuenta centímetros (1,50 m) para pendientes del terreno superiores o iguales al veinte por ciento (20 %); o a un metro (1,00 m) para pendientes del terreno inferiores al 20 % (veinte por ciento), según la forma de determinar la pendiente indicada en el art. 7.14.1.

- d. En los espacios libres de parcela resultantes del retranqueo de la edificación a los colindantes o a la vía pública, no podrán realizarse excavaciones ni rellenos, con la salvedad de los que se realicen para adaptación a la topografía y acondicionamiento de dichas franjas como espacio ajardinado, terrazas o aparcamientos, o los que se indican en el punto siguiente. La diferencia de altura entre las correspondientes plataformas resultantes, tanto con el terreno natural como con el terreno modificado una vez acabada la obra, no podrá superar un metro (1 m) de altura, medido en el punto más desfavorable, e independientemente de la pendiente del terreno.
- e. Los accesos peatonales y rodados a las parcelas, así como las plazas de aparcamiento (sean en garaje o al aire libre), se deberán disponer de manera que impliquen los menores movimientos de tierra posible. Solo se permite superar los movimientos de tierra permitidos en aquellos casos en los que no exista otro medio de ubicar los accesos (peatonal y/o rodado) y con las siguientes puntualizaciones:
 - En el caso de rampas de accesos rodados que impliquen excavaciones, estas no podrán implicar excavaciones superiores a dos metros y medio (2,50 m), pudiéndose disponer en la separación a linderos. En solares con pendiente igual o superior al 20%, si la excavación necesaria supera la altura de 2,50 m, se deberá restituir el terreno por encima de la misma, realizando, para ello, el sistema estructural de base que sea oportuno para sostener las tierras. Este sistema, al conllevar una construcción, no podrá ubicarse en la separación a lindes.
 - En el caso de rampas de accesos rodados que impliquen rellenos, en solares con pendiente igual o superior al veinte por ciento (20 %), estas podrán superar, previa justificación de necesidad, la limitación de alturas en los rellenos de tierra, no pudiéndose sobrepasar los rellenos de dos metros y medio (2,50 m) de altura, excepto en la separación a lindes con parcela vecina, donde la altura del relleno no podrá sobrepasar el metro y veinte centímetros (1,20 m). En el frente de fachada podrán tener la altura necesaria en cada caso a una resolución adecuada del acceso a la parcela.

La meseta de conexión de la rampa con la vía pública se debe disponer de tal forma que se posibilite el acceso y salida desde la rampa sin necesidad de maniobrar en la vía pública y de forma segura para proteger a otros vehículos y peatones.

- f. Los bancales o aterrazamientos consecutivos a realizar en cada obra serán de magnitudes similares, y deberán tener una profundidad mínima de seis metros (6 m) medidos en proyección horizontal, excepto el primero o el último, por motivo de imposibilidad derivada del tamaño de la parcela.



Art. 7.29. Movimientos de tierra - bancales, aterrazamientos, etc. en parcela

Art. 7.30. Arbolado y vegetación

1. El presente artículo será de aplicación en todas las calificaciones de suelo urbano, excepto IS, IS-1, IS-2, INF, CO y en aquellos casos de regulación específica de imposible cumplimiento.
2. Para lo no especificado a continuación, se deberá atender a lo dispuesto en la *Ordenanza municipal para la defensa y conservación del patrimonio verde del Municipio de Calvià*. Especialmente, se atenderá a lo especificado sobre las condiciones a cumplir por las nuevas zonas ajardinadas y sobre plantaciones junto a linderos, sobre la ubicación de entradas y salidas de vehículos, y sobre la forma de compensar los árboles talados.
3. Se deberán priorizar las especies autóctonas y con poca demanda de agua, y se atenderá a lo siguiente:
 - Especies prohibidas: todas aquellas incluidas en el *RD 630/2013 del Catálogo Español de Especies Invasoras*, así como aquellas especies que, en determinados momentos, se vean afectadas de manera importante por alguna plaga fitosanitaria en nuestro territorio (por ej.: picudo, xylella, etc.).
 - Especies recomendadas: las incluidas en el listado de árboles-palmáceas de tipología mediterránea del Anexo I de la Ordenanza.
4. Al solicitar licencia de edificación, se aportará un inventario de los árboles existentes (con un diámetro de tronco superior a diez centímetros (10 cm) medido a un metro (1 m) de altura) en la parcela o solar que puedan ser afectados por la obra, debiéndose indicar el perímetro de todos ellos medido a un metro (1 m) de altura.

5. Únicamente se podrán talar los árboles indispensables para la ejecución de la obra. Por cada árbol que sea necesario talar para ubicar la edificación o ejecutar la obra prevista, será preciso garantizar la plantación de manera homogénea dentro de la parcela de dos (2) nuevos árboles de la misma especie o, en todo caso, de semejantes características si lo anterior no fuese posible ni adecuado, y con un diámetro de tronco superior a diez centímetros (10 cm), medido a un metro (1 m) de altura. Deberá garantizarse en cualquier caso la dotación mínima por solar de un árbol / 100 m² de parcela, con un mínimo de diez (10) árboles cuyas características cumplan las señaladas anteriormente.
6. Cuando por razón justificada de la densidad del arbolado no puedan plantarse la totalidad de los árboles en aplicación de la presente Norma, se optará por cualquier otro sistema de compensación especificado en la Ordenanza, como garantizar la siembra de los mismos en cualquier espacio libre público o sistema general de espacios libres, mediante el abono de su importe conforme lo especificado en la mencionada Ordenanza. La justificación de la imposibilidad de plantar la totalidad de los árboles se hará en base a especies de copa pequeña, como frutales.
7. Tal y como dispone la mencionada Ordenanza, no podrá disponerse nuevo arbolado a menos de dos metros (2 m) de distancia de los linderos. El arbolado dispuesto a una distancia menor y como pantalla vegetal no computa a efectos de reposición de arbolado, y cumplirá las condiciones del artículo 9, punto 2 de la Ordenanza.
8. En las obras de nuevos establecimientos turísticos, o en la sustitución de los existentes, la suma de los árboles que ya existan en la parcela más los que se proyecten plantar adicionalmente, garantizará una dotación mínima en parcela de un (1) árbol por cada dos (2) plazas hoteleras o similar que se proyecten, con un porte o tamaño no inferior al indicado en el apartado 4 de este artículo.
9. En general, se dará prioridad al empleo de especies tapizantes autóctonas como alternativa al césped. Se recomienda el uso de aguas regeneradas y/o recicladas para el riego de los espacios ajardinados.

Art. 7.31. Espacio libre de parcela en Calvià Vila y Es Capdellà

El espacio libre de parcela constituye un elemento crucial en el mantenimiento de los valores característicos del paisaje urbano en Calvià Vila y Es Capdellà, por lo que resulta imprescindible una regulación pormenorizada del mismo, mediante los puntos que se indican a continuación:

1. Se dará prioridad al mantenimiento del arbolado existente en la parcela, tanto más cuanto más próximo se encuentre al límite a vial o a espacio libre público. Cualquier intervención en la parcela deberá conllevar la mínima tala de ejemplares posible, con la prioridad expresada, lo cual deberá reflejarse gráficamente en los planos de parcela.
2. En la zona RU-N de ambos núcleos tradicionales, en los espacios derivados del retranqueo a vial o a espacio libre público, se deberá mantener preferentemente la cobertura vegetal original, pudiéndose, sin embargo, ajardinar, aunque no de manera preferente. En esta franja de retranqueo, deberá ubicarse al menos un árbol cada cuarenta metros cuadrados

(1 árbol / 40 m²), y no se podrán disponer más pavimentos que los estrictamente necesarios para el acceso peatonal y rodado a la parcela.

3. En la zona RA-N de ambos núcleos tradicionales, si la edificación se retranquea (donde ello esté permitido) respecto a vial o a espacio libre público, la franja resultante del retranqueo deberá quedar ajardinada al menos en un 70% de su superficie, quedando un 30% de la superficie restante destinada al camino de acceso a la vivienda y a una eventual zona pavimentada (acceso a garaje, terraza, etc.). Este espacio no podrá destinarse a aparcamiento de vehículos.
4. La pavimentación de los accesos peatonal y rodado a la parcela, y de las eventuales terrazas que se dispongan en el retranqueo a vial o espacio libre público deberá ser de material respetuoso con el paisaje urbano, integrándose en el mismo. Se priorizarán los materiales naturales tradicionales, como el marés, y las superficies drenantes. La superficie deberá ser mate, y la gama cromática se ajustará a la de los colores terrosos y ocres. El material y su color se detallarán en los planos de parcela.
5. Se deberán preservar los bancales tradicionales existentes en la parcela (al margen de los protegidos expresamente por el Catálogo de elementos y espacios protegidos). Para ello, los bancales deberán quedar grafiados en los planos de parcela, y se deberán presentar fotografías de los mismos. En caso de quedar ocultos por vegetación, se podrán detectar mediante la secuencia de fotografías aéreas y simulador de sombras del Servicio de Infraestructuras de dades espacials de les Illes Balears (IDEIB). En caso de que su preservación conlleve la inedificabilidad de la parcela, ello se deberá justificar convenientemente, y se deberá presentar una propuesta que suponga el mantenimiento de la mayor superficie posible de los mismos.
6. No se permite la plantación de césped en los espacios libres de parcela de los dos núcleos tradicionales, dado su alto consumo de agua y la distorsión del paisaje urbano tradicional que supone. Como alternativa, se podrán emplear especies tapizantes autóctonas.

Art. 7.32. Proyecto de ajardinamiento y movimientos de tierra

1. El proyecto de edificación deberá llevar anexo el de ajardinamiento, y movimientos de tierra del espacio libre de parcela, con sus correspondientes planos, aun cuando el solar sea sensiblemente horizontal. Se detallarán, en su caso, los abancalamientos, las especies a plantar y la cantidad de cada una de ellas, describiendo en la memoria correspondiente el modo en que se van a conservar y regar, y la infraestructura que para ello se dispone, así como el origen del agua a utilizar.
2. El plano de movimientos de tierra recogerá, igualmente, las excavaciones que se vayan a realizar para la implantación de las edificaciones.

Art. 7.33. Accesos y cerramiento de parcela

1. Deberá existir al menos un acceso peatonal a la parcela desde vía o espacio libre público. Asimismo, se deberá disponer un acceso rodado desde el vial público, de tal manera que

este no podrá producirse únicamente desde una parcela vecina o servidumbre de paso.

Las parcelas calificadas como RA-N podrán no disponer de acceso rodado desde el vial público. Las parcelas calificadas como RU-N podrán no disponer de acceso rodado cuando éste no resulte posible, sea por la configuración del sistema viario o por las condiciones específicas de la parcela.

Los accesos rodados desde el vial público se dispondrán de manera que no haya más de un acceso por solar. No obstante lo anterior, se permitirá más de un acceso por solar siempre y cuando entre acceso y acceso del mismo solar exista una distancia mínima de veinte metros (20 m). En solares que tengan fachada a dos calles diferentes, podrán disponerse accesos simultáneamente desde ambas, siempre que se ajusten a las condiciones anteriores, que serán aplicables a cada una de las calles.

El acceso rodado en parcelas de uso residencial no podrá superar los 5 m de ancho.

2. Los muros de cerramiento de las parcelas, tanto los de alineación a vía pública como los linderos laterales que puedan ofrecer vistas, tendrá la misma dignidad constructiva que las fachadas de los edificios, debiéndose acabar y rematar adecuadamente por ambas caras, estando prohibidas las paredes de albañilería vista (bloque de hormigón, ladrillo, etc.). Se especificará su tratamiento en el proyecto objeto de solicitud de licencia.
3. En suelo urbano, el cerramiento de parcela se ejecutará en todos sus linderos con vallas de altura no superior a doscientos centímetros (200 cm), de modo que en ningún punto se sobrepase dicha altura, debiendo escalonarse y adaptarse la valla a la topografía del terreno. Los elementos ciegos no podrán sobrepasar los ciento veinte centímetros (120 cm) de altura máxima, y se podrán complementar en su caso con protecciones diáfanos estéticamente acordes con el lugar, pantallas vegetales o soluciones similares hasta la altura máxima antes indicada.

Las parcelas de suelo urbano, estén o no edificadas, deberán cerrarse al menos en su frente principal o fachada a la alineación oficial. En los núcleos tradicionales de Calvià Vila y Es Capdellà, este cerramiento puede conformarse como un mero bordillo, siempre que impida la disposición de vehículos estacionados cuya ubicación no esté sujeta a licencia. Quedan exceptuadas de la obligatoriedad de cerramiento aquellas configuraciones asociadas a edificios patrimoniales que, históricamente, se encuentran retranqueados respecto de la vía pública, generando espacios de carácter semipúblico que tradicionalmente han permanecido sin cerramiento. Igualmente, las parcelas que dispongan de bajos comerciales o edificios con zonas exteriores de uso público podrán eximirse de la obligación de disponer vallado en la alineación oficial.

4. La altura del cerramiento de parcela se medirá de la siguiente manera:
 - a. El cerramiento a parcelas vecinas, se medirá desde la cota del terreno natural de referencia.
 - b. El cerramiento a vial se medirá desde la rasante de la acera. En caso de que la parcela se encuentre sobre elevada respecto de la vía pública más de un metro y veinte centímetros (1,2 m), la parte maciza no podrá superar la altura necesaria para la contención de tierras del terreno natural de referencia y, en su caso, la altura de dicha cota más la del relleno permitido. Sobre la coronación del muro resultante, se podrá disponer un cerramiento diáfano como protección frente a caídas, de acuerdo con la

normativa sectorial aplicable, y aunque se superen los dos metros (2 m) de altura total del cerramiento medido desde la rasante de la acera.

5. En terrenos inclinados en suelo urbano con pendiente igual o superior al 20 %, se permitirá que se pueda incrementar la altura de la parte maciza de los cerramientos de parcela, siempre que en ningún punto del terreno se superen en ochenta centímetros (80 cm) las alturas señaladas en este artículo.
6. En suelo rústico, los cerramientos de las propiedades no podrán superar los dos metros (2 m) de altura total. Cuando sean de obra, no podrán superar un metro (1 m) de altura, y se admitirá sobre su coronación y hasta la altura máxima de dos metros (2 m) la disposición de elementos diáfanos o pantallas vegetales. Se deberán dejar separaciones o aperturas necesarias para permitir el paso del agua y de la fauna silvestre, de 0,30 x 0,30 cm como mínimo, situadas cada cincuenta metros (50 m) como máximo. En el caso de huertos y de explotaciones intensivas, se podrán colocar mallas metálicas en estas aperturas, a fin de impedir el paso de fauna que pueda dañar los cultivos. Se deberán eliminar los elementos de cierre construidos sin seguir los sistemas y materiales indicados. En todo caso, se deberán cumplir las condiciones constructivas establecidas en el Plan Territorial Insular de Mallorca.
7. Se entiende por elementos diáfanos, tanto en suelo urbano como rústico, aquellos elementos construidos cuya relación macizo/hueco no supera 1/10, debiendo ser permeables a vistas y caracterizarse por su ligereza. No se permite macizar los elementos diáfanos con pantallas opacas, aunque sean de materiales ligeros (“bruc”, cañizo, mallas plásticas, ni similares). Sí se permite, sin embargo, disponer tras ellos pantallas vegetales, dados sus valores ambientales, aunque supongan una barrera visual.
8. En los núcleos tradicionales de Calvià Vila y Es Capdellà, y en suelo rústico, los cerramientos de parcela deberán cumplir las siguientes disposiciones, encaminadas a su integración paisajística:
 - a. Los muros de contención y la parte inferior maciza de los cerramientos de parcela podrán ser de sillares de “marés” sin labrar o de pared de piedra en seco, ejecutados mediante los sistemas tradicionales de la zona. En Calvià Vila y Es Capdellà, se admiten, además, la mampostería de “pedra i morter” vista y el muro de obra enfoscado. Los muros de obra en general seguirán, en todo caso, las condiciones expuestas en el artículo 7.69. “Materiales de fachada”. Sin perjuicio de lo expuesto, se tratará de dar prioridad al empleo de “pared seca” en estos elementos, dados sus valores paisajísticos y la declaración de esta técnica constructiva como “Patrimonio de la Humanidad”.
 - b. La parte superior diáfana de los cerramientos de parcela, cuando no sean pantallas vegetales, seguirá la regulación del art. 7.73 de cerrajería.
 - c. Cuando los cerramientos no sean de obra, en suelo rústico y RU-N, se admiten los vallados de malla metálica ancha anclada a postes de madera, eléctricos o pantallas vegetales. En RA-N, si los vallados no son de obra, solo se admiten los cerramientos de pantallas vegetales.
 - d. No se permiten como material de cerramiento: acero Corten, aluminio, madera, ni ninguno paisajísticamente inadecuado o que incluya materiales ajenos a la zona.

- e. Los eventuales machones de fijación de enrejados, si son de obra, deberán ser de sección cuadrangular (no se permite la sección circular); y serán de estética sencilla, sin molduras ni motivos escultóricos.
 - f. En solares vacantes, el cerramiento debe ser “digno”, de manera que no suponga un impacto visual negativo en el paisaje (urbano o rústico). Se permite la tela de gallinero sujeta a postes de madera, pero no mallazos de obra ni similares.
9. El cerramiento de aquellos solares o parcelas situados en zona inundable deberá cumplir las condiciones reguladas en el artículo 12.13.5. de estas Normas.
 10. El cerramiento de los solares o parcelas sujetos a la servidumbre de tránsito a que se refiere el artículo 27 de la Ley de Costas, deberán efectuarse de modo que quede garantizada la finalidad de dicha servidumbre.
 11. Los cerramientos de parcelas en primera línea de mar deberán cumplir además las condiciones que se establecen en el artículo 12.07 de estas Normas.
 12. El proyecto de obra deberá definir los cerramientos de parcela en cuanto a sus dimensiones y materiales, acompañando alzados y secciones de los mismos.

Art. 7.34. Vallado de obras

1. Los solares o edificios donde se ejecuten obras deberán protegerse mediante la instalación de vallas protectoras en todo el frente de los mismos, que eviten los peligros para transeúntes y el deterioro de la vía pública.

A estos efectos, se instalarán vallas protectoras opacas de aspecto decoroso situadas a una distancia no superior a los dos metros (2 m) de la fachada de la parcela y de una altura mínima de dos metros (2 m), debiendo dejar expedito un paso sobre la acera de un mínimo de ochenta centímetros (0,80 m) de anchura, contado desde el borde del encintado de la misma. Si no existe acera, el paso mínimo de calzada será de cuatro metros (4 m).

2. La licencia de instalación de vallas se entenderá concedida al autorizarse la licencia de obras correspondiente, si bien deberá constar expresamente en la solicitud de licencia si se pretende ocupar o no la vía pública, fijándose por el Ayuntamiento el canon, los límites y la duración de la licencia de ocupación de vía pública.

Sección 5. Sobre la dotación de servicios

Art. 7.35. Exigencia de dotaciones de servicios

1. Las condiciones que se señalan para las dotaciones y servicios de los edificios serán de aplicación tanto a los edificios de nueva planta como a los que resulten de obras de ampliación superiores al diez por ciento (10 %) de la superficie ya construida, o reforma integral (entendiéndose por tal aquella que afecta a más del cincuenta por ciento (50 %) de la superficie construida del edificio). No serán de aplicación en supuestos de pequeñas obras de adecuación del edificio (reparaciones, actuaciones de mantenimiento, pequeñas

ampliaciones inferiores al diez por ciento (10 %) de la superficie ya construida en edificios existentes).

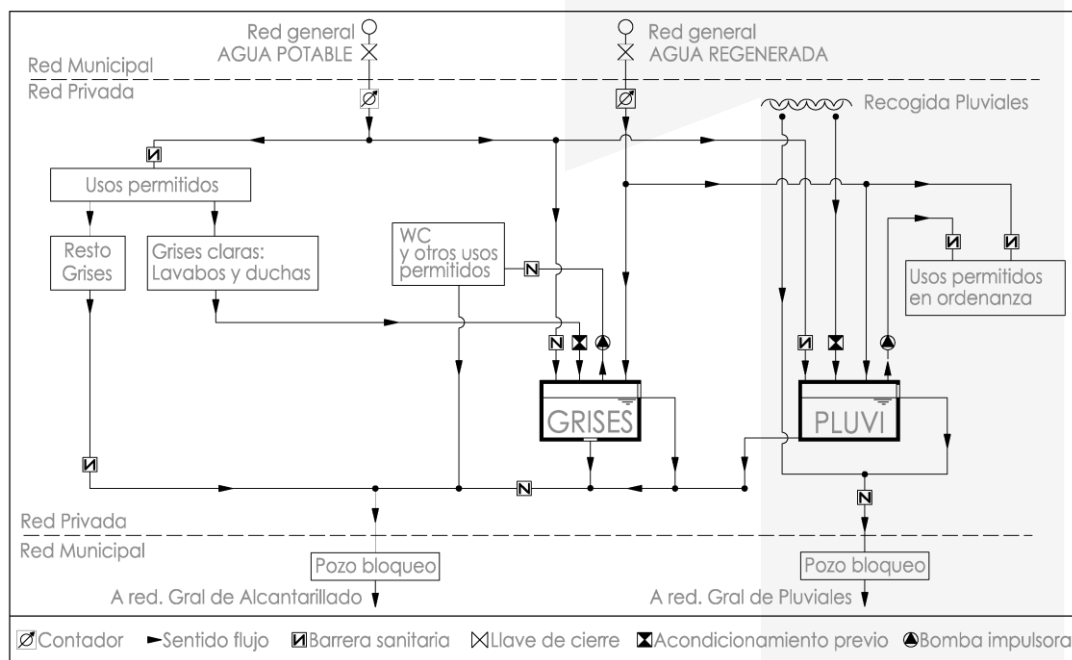
2. La dotación de servicios atenderá a los siguientes supuestos:
 - En viviendas plurifamiliares y uso turístico, la dotación de aljibe de agua potable solo se exigirá en caso de reforma de la instalación colectiva de agua.
 - En todo tipo de edificio, en caso de reforma integral (independientemente de la naturaleza de la superficie afectada) y de ampliaciones superiores al diez por ciento (10 %), se exigirá la dotación de aljibe de pluviales.
 - En viviendas unifamiliares o plurifamiliares en régimen de propiedad horizontal tumbada, cuando se realicen obras que afecten a la instalación de saneamiento y no sean consideradas obras de mantenimiento, y en viviendas plurifamiliares y uso turístico, cuando se realice una reforma integral de la instalación colectiva de saneamiento, se exigirá la dotación de depósito de aguas grises.
 - La dotación de lavandería según se regula en el artículo 7.52 de estas Normas, será preceptiva en los casos descritos en el primer párrafo de este artículo, independientemente de si la reforma o ampliación afecta a la instalación de agua o saneamiento. En viviendas de programa mínimo existentes, se eximirá de la dotación de lavandería si en ninguna de las licencias previas se contemplaba su existencia, y resulta físicamente imposible su ubicación. En este caso, salvo imposibilidad física incuestionable, se deberá reservar un espacio de dimensión equivalente en otra estancia, sin que ello suponga reducción de las dimensiones mínimas de la misma, recogidas en el *Decreto 145/1997 de Habitabilidad*.
3. Para la determinación del porcentaje de la superficie a ampliar, no se tendrá en cuenta en ningún caso la superficie destinada a porches, pérgolas, aparcamientos o cuartos de instalaciones. Salvo las excepciones expresadas en el punto 2, la determinación del porcentaje de la superficie a reformar será independiente de la naturaleza de las zonas afectadas (estructura, acabados, instalaciones, etc.).
4. En lo referente a las secciones, calidades y piezas de las redes de abastecimiento, distribución de agua potable y saneamiento, así como en el cálculo de la dotación precisa, se estará a lo dispuesto en el Código Técnico de la Edificación y Normas Técnicas detalladas por la empresa municipal gestora del servicio.

Art. 7.36. Instalación de agua potable

1. Todo edificio deberá disponer en su interior de servicio de agua corriente potable con la presión y caudal suficientes para las necesidades propias del uso.
2. La instalación de agua potable contará obligatoriamente con contadores individuales para cada vivienda o local. Quedan prohibidos los contadores colectivos. El armario de contadores será, siempre que sea posible, accesible desde la vía pública y en todo caso atenderá a los criterios técnicos definidos en la Reglamentación Técnica aprobada por la empresa gestora del servicio.
3. No se podrán otorgar licencias para la construcción de ningún tipo de edificio hasta que no quede garantizado el caudal de agua necesario para el desarrollo de su actividad, ya sea a

través del sistema de suministro municipal u otro distinto, y se acredite la garantía sanitaria de las aguas destinadas al consumo humano de acuerdo con lo dispuesto en la normativa sanitaria. Cuando el origen de las aguas no fuera la red de abastecimiento municipal, deberá justificarse su procedencia, la forma de captación, emplazamiento, aforos, garantía sanitaria y garantía de suministro. En este caso, el autoconsumo deberá comunicarse al servicio municipal los consumos estimados para realizar el cálculo de la tarifa de saneamiento.

4. La red de agua potable abastecerá todos los lugares de aseo y preparación de alimentos y cuantos otros sean necesarios para el adecuado desarrollo de cada actividad. En todo edificio dotado de aparatos sanitarios destinados al aseo de las personas y a la limpieza doméstica, deberá preverse la correspondiente instalación de agua caliente sanitaria.
5. En viviendas unifamiliares y plurifamiliares de hasta 12 viviendas, siempre que sea posible alimentar directamente la vivienda con la presión disponible en la red, no se permitirá la instalación de depósito de reserva para agua potable. Los servicios municipales facilitarán, en caso que lo requiera el interesado, el valor o intervalo de presión en condiciones normales de suministro con el objetivo de que el responsable del proyecto pueda justificar la necesidad de instalar un depósito de reserva de agua potable.



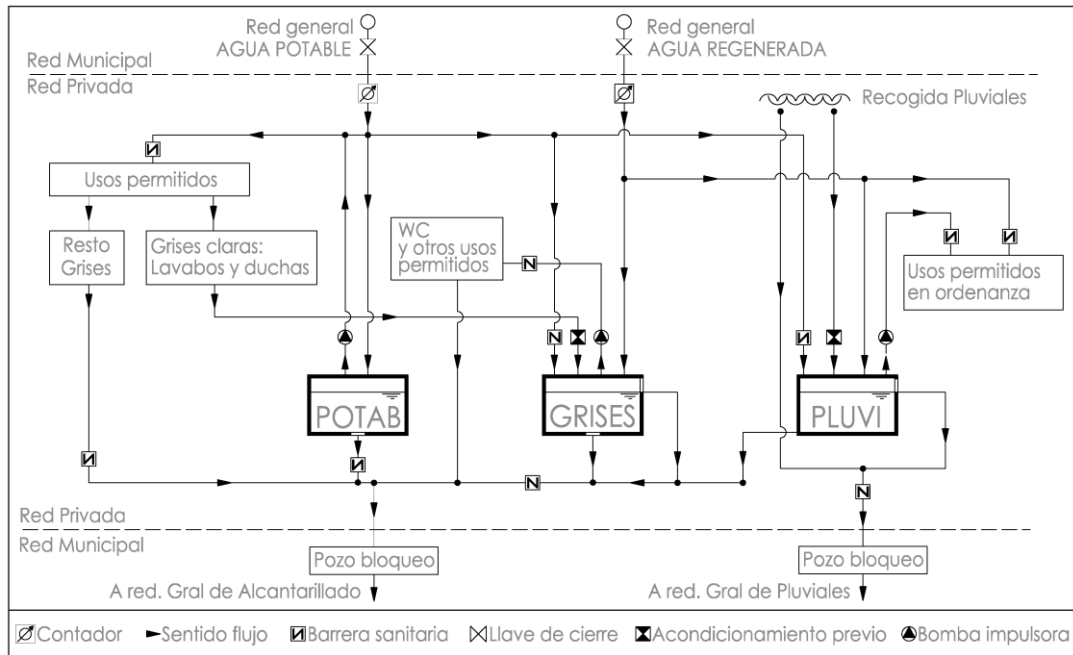
Art. 7.35-40 Aguas grises, regeneradas y pluviales en Unifamiliares y Plurifamiliares ≤ 12 vivs.

Cuando la empresa municipal gestora del servicio certifique la falta de presión en el punto de suministro, o bien cuando el técnico competente redactor del proyecto justifique la falta de presión necesaria en los puntos de consumo de la vivienda, se autorizará la instalación de un depósito de regulación de presión interior únicamente para garantizar el abastecimiento en condiciones de presión adecuadas.

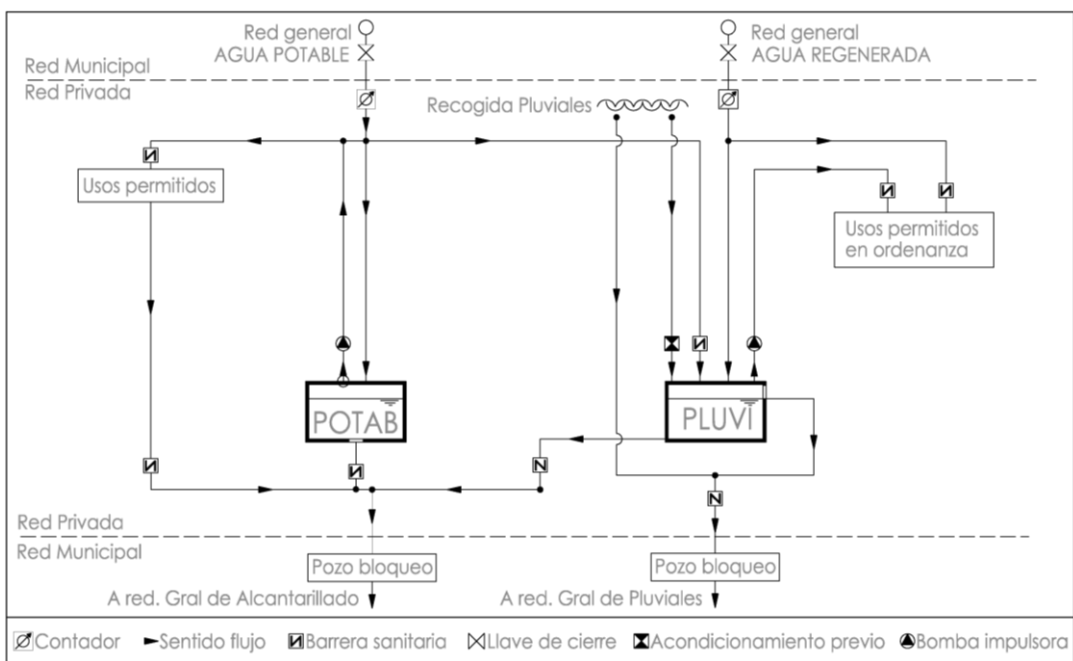
6. Para viviendas plurifamiliares de más de 12 viviendas y usos diferentes al residencial, se deberá instalar un depósito de regulación de caudal.

Todo depósito de regulación de caudal, se dimensionará como máximo para satisfacer la demanda de agua potable durante veinticuatro (24) horas, de acuerdo a una dotación

máxima de 200 litros / ocupante / día, y en ningún caso superior a la determinada en el Plan Hidrológico de la Demarcación Hidrográfica de las Islas Baleares (en adelante PHIB). La capacidad máxima del depósito de regulación el caudal de agua potable no será superior a 50 m3, excepto en instalaciones hoteleras.



Art. 7.35-40 Aguas grises, regeneradas y pluviales en Plurifamiliares > 12 vivs. y resto de usos.



Art. 7.35-40 Aguas grises, regeneradas y pluviales en Uso Industrial.

7. Las instalaciones de agua potable cumplirán con lo establecido en el *Real Decreto 140/2003, de 7 de febrero, por el que se establecen los criterios sanitarios de la calidad del agua de consumo humano* en cuanto a los requerimientos técnicos que debe cumplir la instalación para mantener las condiciones higiénico-sanitarias de calidad del recurso.

Art. 7.37. Medidas de ahorro de agua

1. Al objeto de minimizar el gasto de agua, en los puntos de consumo, se diseñarán los mecanismos adecuados para permitir el máximo ahorro de fluido, teniendo en cuenta las medidas para el ahorro y eficiencia en el consumo del agua y a tal efecto entre otras:
 - a. Los grifos de los aparatos sanitarios de consumo individual dispondrán de aireadores de chorro o similares.
 - b. El mecanismo de accionamiento de la descarga de las cisternas de los inodoros dispondrá de la posibilidad de detener la descarga a voluntad de la persona usuaria o de doble sistema de descarga.
 - c. Los cabezales de ducha implementarán un sistema de ahorro de agua en el ámbito de suministros individuales garantizando un caudal máximo de nueve (9) litros por minuto a cinco (5) atmósferas de presión.
 - d. Todas las viviendas, instalaciones turísticas y de otro tipo de nueva construcción que tengan suministro de agua, así como las modificaciones de las existentes que sean obra mayor, deberán incluir contadores individuales de agua, así como fontanería de bajo consumo y dispositivos de ahorro de agua.
2. Los grifos y los alimentadores de los aparatos sanitarios de uso público dispondrán de temporizadores o cualquier otro mecanismo eficaz para el ahorro en el consumo de agua.
3. Asimismo, se estará a lo que establece en la sección HS 4 Suministro de agua, del DB-HS Salubridad del CTE.
4. Como norma general se prohíbe el vaciado total de piscina públicas y privadas, salvo en caso de reparación o por motivos sanitarios, procediéndose a su reaprovechamiento, como ya se ha indicado. En caso de inviabilidad, aplica lo indicado para el vaciado de filtros de piscinas.

El vaciado de los filtros de piscinas se realizará siempre a la red de alcantarillado, cumpliendo con lo indicado en la *Ordenanza municipal reguladora de la red de saneamiento en suelo urbano*.

En el momento de solicitar la licencia de obras de nueva construcción o rehabilitación si aplica, y/o licencia de actividad, cuando el consumo de agua potable sea menor a 10.000 metros cúbicos anuales, deberá incluirse un anexo al proyecto en el que se describan los sistemas de ahorro de agua (reguladores de presión, mecanismos reductores de caudal, temporizadores u otros) y reaprovechamiento de las aguas reutilizadas previstos, en la línea de lo descrito en esta norma y en especial en la *Ordenanza municipal de gestión sostenible de la reutilización del agua*. Para obtener el final de obra, será necesario presentar un certificado acreditativo emitido por técnico competente que corrobore que las instalaciones ejecutadas funcionan correctamente y se ajustan al proyecto presentado.

5. Cuando el consumo de agua potable sea mayor a 10.000 metros cúbicos anuales, podrá exigirse junto a la solicitud de la licencia de obras y/o licencia de actividad, un Plan de Gestión Sostenible del Agua para su aprobación por parte del órgano municipal que incluya, entre otros:
- Descripción general de la actividad, instalaciones o proceso productivo (características de la instalación, superficie edificada, superficie de zonas verdes, equipos/instalaciones que consumen agua...).
 - Proyecciones de uso sin aplicar medidas de ahorro y sistemas de reutilización.
 - Identificación de posibles áreas para la reducción, reutilización o aprovechamiento de las aguas pluviales, y las que se implantarán en el proyecto.
 - Medidas y mecanismos de eficiencia de agua en los distintos usos/instalaciones tanto en exterior (elección especies vegetales, criterios sostenibilidad de riego, sistemas y control, entre otros) e interior (sanitarios, circuitos de refrigeración, climatización o calefacción, con medidas de cumplimiento de los criterios higiénico-sanitarios para la prevención de legionelosis y conservación y mantenimiento para extinción de incendios, si procede).
 - Descripción de los sistemas de reutilización aplicados (aguas pluviales, grises y regenerada, en caso que exista suministro a través de red municipal adaptado al uso requerido o bien, tratamiento propio que cumpla la normativa de aplicación, así como autorizaciones si procede, describiendo sistema de depuración empleado, calidad, usos a los que se destina y cumplimiento de normativa, así como descripción de los depósitos de almacenamiento previstos, volumen y medidas de seguridad para evitar mezcla de aguas de diferente calidad, en especial el retroceso de las aguas reutilizadas a la red de agua potable).
 - Estimaciones del ahorro previsto aplicando los sistemas de ahorro de agua propuestos (mecanismos y reutilización), así como tipología de zonas ajardinadas (vegetación, sistemas de riego y control) en caso que proceda.
 - Medidas de seguridad, señalización, control y mantenimientos previstos en los sistemas de reutilización de aguas, así como una descripción de sus conexiones a la red de alcantarillado/pluviales para vaciado de depósitos y limpieza de filtros.
 - Cumplimiento de la *Ordenanza Municipal reguladora de la red de saneamiento en suelo urbano*.
 - Cronograma de actuaciones previsto.
 - Planos u otra documentación que clarifique las medidas propuestas.
6. Con carácter bianual, las actividades y/o instalaciones existentes y las de nueva ejecución cuyo consumo de agua potable sea superior a 10.000 metros cúbicos, se les podrá exigir una auditoria del uso del agua en sus instalaciones a través de una entidad especializada o técnico acreditado, con el objeto de evaluar el cumplimiento de las medidas propuestas en el Plan de Gestión Sostenible presentadas, así como proponer nuevas mejoras de eficiencia en el consumo de agua o bien, en el caso de instalaciones existentes, proponer a través del análisis de los consumos, las medidas de ahorro y de reutilización de agua oportunas. En

todo caso, si la entidad especializada o personal técnico acreditado, comprueba el incumplimiento de las medidas presentadas en el Plan de Gestión Sostenible, así como las propuestas realizadas en revisiones previas, sin observarse una reducción de consumos, excepto en casos justificados, deberá comunicarlo al órgano municipal, el cual establecerá las sanciones pertinentes. En todo caso, durante las revisiones que realicen los servicios municipales para controlar la correcta instalación y el buen funcionamiento de los sistemas de reutilización, los y las propietarias deberán facilitar las auditorias del uso del agua.

7. La parte promotora/propietaria de nuevas edificaciones y construcciones, incluyendo las sometidas a rehabilitación y/o reforma integral o cambio de uso en la totalidad o parte del edificio o construcción existente, que sea de aplicación la utilización de sistemas de ahorro de agua, deberán facilitar a la parte compradora o arrendataria copia del documento de descripción de los sistemas de ahorro de agua instalados así como los sistemas de reaprovechamiento de las aguas reutilizadas y su mantenimiento, debiendo en caso de venta o alquiler aportar documento de estar al corriente de la revisión de los mecanismos e instalaciones de ahorro que le sean de aplicación.
8. Se llevará a cabo la sustitución progresiva de las duchas de playa por lavapiés que utilicen agua de mar.

Art. 7.38. Medidas específicas de ahorro de agua en piscinas

1. Las piscinas tendrán las siguientes dimensiones máximas:
 - En viviendas unifamiliares situadas en suelo urbano de los núcleos tradicionales de Calvià Vila y Es Capdellà, la superficie de la lámina de agua no podrá ser superior a treinta (30) m² y el volumen del vaso de la piscina no superará, en ningún caso, los cuarenta y cinco (45) m³.
 - En viviendas unifamiliares situadas en suelo rústico, la superficie de la lámina de agua no será superior a treinta (30) m² y el volumen del vaso de la piscina no superará, en ningún caso, los cuarenta y cinco (45) m³.
 - En viviendas unifamiliares situadas en suelo urbano y plurifamiliares de hasta 6 unidades, la superficie de la lámina de agua no será superior a cuarenta (40) m² y el volumen del vaso de la piscina no superará, en ningún caso, los sesenta (60) m³.
 - En viviendas plurifamiliares de más de 6 unidades, la capacidad máxima de las piscinas se dimensionará a razón de siete (7) m³ de agua por vivienda, y el volumen del vaso de la piscina no superará, en ningún caso, los doscientos cincuenta (250) m³.
 - En explotaciones hoteleras la capacidad máxima de las piscinas se dimensionará a razón de uno coma setenta y cinco (1,75) m³ de agua por plaza, y el volumen del vaso de la piscina no superará, en ningún caso, los trescientos cincuenta (350) m³ cada trescientas (300) plazas.
2. En general, el volumen máximo obtenido para dimensionar la piscina podrá dividirse en vasos independientes (incluyendo láminas de agua, fuentes, etc.), excepto en el caso de suelo rústico y los núcleos tradicionales de Calvià Vila y Es Capdellà, donde solo se admite una única piscina, sea cual sea la calificación de la parcela.

Art. 7.39. Instalación aguas recicladas (grises y pluviales) y regeneradas

1. Las aguas grises claras y las aguas pluviales, recogidas, tratadas y almacenadas de forma adecuada por las personas usuarias, constituyen las denominadas aguas recicladas.

Las aguas regeneradas municipales, son aguas residuales depuradas, que han sido sometidas a un proceso de tratamiento adicional o complementario que permite adecuar su calidad al uso/s de reutilización previstos, cumpliendo con el *Real Decreto 1620/2007, de 7 de diciembre, por el que se establece el régimen jurídico de reutilización de aguas depuradas* o aquel que lo sustituya.

Todo edificio estará dotado de las instalaciones correspondientes para la reutilización de aguas recicladas y regeneradas.

Las instalaciones interiores de aguas recicladas y regeneradas serán totalmente independientes de la red de agua potable.

En la *Ordenanza municipal de gestión sostenible de la reutilización del agua*, se regulará su uso, incluyéndose entre otros, recomendaciones y buenas prácticas de uso para minimizar los riesgos sanitarios.

2. La recuperación de las aguas pluviales procederá exclusivamente de la recogida de las aguas de lluvia de los tejados, azoteas, cubiertas, terrazas u otras superficies impermeables no transitadas por vehículos. Deberán tenerse en cuenta las limitaciones de los tejados verdes, prohibiéndose la captación en tejados de fibrocemento o amianto o de cualquier origen potencialmente hidrocarburado. En las naves o edificios destinados a uso industrial, se reciclarán únicamente las aguas de lluvia recogidas por las cubiertas.

La recuperación de las aguas grises claras procederá exclusivamente del agua de duchas, bañeras y lavabos.

Previo a su almacenamiento y uso, se requerirá de sistemas independientes de depuración, químico/biológicos en el caso de las aguas grises y físicos para las aguas pluviales. Además, cada red de agua reutilizada, dispondrá de un sistema de desinfección posterior al punto de almacenamiento que garantice la presencia de desinfectante residual en el punto de uso.

Quedan excluidos de instalar sistemas de recuperación de aguas grises los edificios industriales, así como los centros hospitalarios, centros sanitarios, hogares y residencias para ancianos, guarderías y todos los centros que, por sus condiciones y características, generen aguas grises que requieran un tratamiento específico o supongan un especial riesgo biológico o químico, que haga inviable o dificulte la adopción de medidas de control y/o mitigación mediante los sistemas de recuperación previstos.

Las particularidades en cuanto a la capacidad de los diferentes depósitos de almacenamiento, sus sistemas de filtrado, desinfección y bombeo, las interconexiones y sistemas de vaciado, así como las calidades y diseño de las instalaciones, se describirán en detalle en la *Ordenanza municipal de gestión sostenible de la reutilización del agua*, debiendo cumplir en cualquier caso con lo establecido en el Código Técnico de Edificación.

3. Los usos de las aguas reutilizadas serán los previstos en la *Ordenanza municipal de gestión sostenible de la reutilización del agua*, siendo principalmente los siguientes:

- Con carácter general las aguas recicladas, grises claras y pluviales, podrán utilizarse para riego de jardines, descargas de aparatos sanitarios (cisternas de inodoros), limpieza (interiores/exteriores, baldeo de calles...) o sistemas contra incendios.
- Las aguas regeneradas municipales, se destinarán a los usos de los que se dispone concesión municipal, quedando totalmente prohibido para la persona usuaria final, aplicarlas a un uso diferente al recogido en el acuerdo contractual. El suministro de agua regenerada municipal, será de agua de calidad 1.1., pudiendo en determinadas circunstancias y en base a las necesidades que puedan requerir entidades privadas que dispongan de concesiones por la imposibilidad de asegurar la calidad del recurso, llegar a acuerdos de dotación de redes de conducción de otra calidad, en donde los costes de instalación, tratamiento y transporte hasta el punto de entrega, serán asumidos por estos. Se recomienda, no almacenarlas en depósitos y captarlas directamente de la red municipal para minimizar riesgos.

La persona usuaria final es el responsable de mantener la calidad de las aguas reutilizadas en los puntos de aplicación final y de llevar a cabo los mantenimientos y revisiones requeridas, siendo la *Ordenanza municipal de gestión sostenible de la reutilización del agua*, el documento de referencia.

Las instalaciones de aguas reutilizadas serán para uso exclusivo de este tipo de aguas, debiendo señalizarse de forma inequívoca para evitar la interconexión entre redes y la posible mezcla entre aguas de distinto origen, especialmente del suministro de agua potable, como medida de protección tanto interna como de la red municipal.

Todos los elementos integrantes del sistema de reciclaje de aguas, desde la captación hasta el punto de entrega terminal, deben estar convenientemente señalizados e identificados como tales de forma fácil e inequívoca con el letrero de "agua no potable" de acuerdo al punto 2.2 de la sección HS4 del Código Técnico de la Edificación.

Todas las conducciones de agua reciclada se identificarán con color violeta (Pantone 2577U o RAL 4001) y con el texto de "AGUA REGENERADA NO POTABLE", "AGUA REICLADA NO POTABLE" o "AGUA NO POTABLE", según proceda.

Los puntos de uso de agua reutilizada, deben disponer de sistemas de seguridad complementarios como grifos desmontables o bloqueables, de forma que sean inaccesibles para niños o personas no autorizadas.

Los depósitos de almacenamiento para cada uno de los tipos de aguas recicladas serán independientes, no pudiéndose mezclar aguas de diferente origen. De igual forma, deberán existir mecanismos que eviten la mezcla de aguas de diferente origen en los puntos terminales que pudieran alterar la calidad de los depósitos de almacenamiento.

4. Los depósitos se mantendrán siempre tapados y deberán garantizar la imposibilidad de contaminación procedente de la red de saneamiento. Los depósitos de aguas grises y pluviales estarán dotados de un desagüe en el fondo que permita su vaciado, en ambos casos conectado con la red de alcantarillado. En todo caso, en la *Ordenanza municipal de gestión sostenible de la reutilización del agua*, se describirán con detalle las recomendaciones de los depósitos a utilizar.

5. Las operaciones de vaciado, limpieza y desinfección se efectuarán siguiendo las indicaciones establecidas en el *Real Decreto 487/2022, de 21 de junio, por el que se establecen los requisitos sanitarios para la prevención y el control de la legionelosis*.

La limpieza de los depósitos de aguas recicladas, deberá realizarse a través de medios mecánicos auto-aspirantes, prohibiéndose el vaciado de sólidos, limos o cualquier otra sustancia a la red de pluviales, según establezca la *Ordenanza Municipal reguladora de saneamiento en suelo urbano*, así como *Ordenanza municipal de gestión sostenible de la reutilización del agua*.

6. En la *Ordenanza municipal de gestión sostenible de la reutilización del agua*, se describirá con detalle el sistema de captación, tratamiento, almacenamiento y desinfección de aguas recicladas así como los usos permitidos en función de la calidad obtenida.
7. En la *Ordenanza municipal de gestión sostenible de la reutilización del agua*, se describirán entre otros, los sistemas de medición, distribución, señalización, calidad en los puntos finales o recomendaciones para el mantenimiento y control de las instalaciones interiores. En todo edificio se preverá conexión a la red municipal de agua regenerada. Esta conexión estará dotada de equipo contador, elementos de valvulería y fontanería y red interior independiente de la red de distribución interior de agua potable, cumpliendo con lo que se indique en la *Ordenanza municipal de gestión sostenible de la reutilización del agua*.

Las aguas regeneradas municipales serán suministradas a la persona usuaria en el punto de entrega o punto de cumplimiento, donde la entidad gestora del servicio asegurará la calidad del recurso entregado y el o la usuaria final deberá mantenerla hasta los puntos finales.

8. En el caso que se prevea un depósito de almacenamiento de aguas grises brutas, previo al depósito de aguas grises tratadas, necesario para absorber los caudales punta y proporcionar un aporte continuo al sistema de tratamiento, se recomienda no acumularlas por un tiempo superior a 24 horas, evitando con ello la aparición de malos olores y problemas de insalubridad.

El cálculo de volúmenes de los depósitos de aguas grises una vez tratadas se estimará teniendo en cuenta los siguientes rangos de demanda:

- Uso residencial: 50 litros / ocupante / día.
- Uso turístico: 50 litros / plaza / día.
- Uso industrial: No aplica.
- Otros usos: 5 litros / usuarias-os / día.

Para el cómputo de ocupantes en usos residenciales se estará a lo dispuesto en el artículo 5 del *Decreto 145/1997, de 21 de noviembre, por el cual se regulan las condiciones de medición, higiene y de las instalaciones para el diseño y la habitabilidad de viviendas*.

Para el cómputo de personas usuarias en usos no residenciales y turísticos, se considerará tanto el aforo de la actividad como el número total de personal trabajador de la instalación.

Las dimensiones mínimas de los depósitos de aguas grises tratadas serán las que se indican a continuación.

- En viviendas: 200 litros x vivienda

- En explotaciones turísticas y hoteleras: 5.000 litros x instalación
- En instalaciones industriales: No aplica
- Otros usos:
 - Si grandes consumidores de agua (Volumen > 1.500 m³ /año): 500 litros x actividad
 - Si se trata de oficinas, servicios, usos recreativos, educativos, etc.: 200 litros

Los volúmenes correspondientes a los depósitos de aguas recicladas y agua potable se definen de forma detallada en la *Ordenanza municipal de gestión sostenible de la reutilización del agua*, así como en la Reglamentación Técnica de la empresa gestora del servicio de agua potable.

9. En todo proyecto de edificación, independientemente de su uso, y siempre que disponga de espacio libre de parcela, se instalará un depósito de acumulación destinado a almacenar aguas pluviales tratadas.

El depósito de acumulación de aguas pluviales tratadas, retendrá el volumen equivalente a cinco (5) m³ por cada cien (100) m² de espacio libre de parcela. A efectos del cálculo de la superficie de espacio libre de la parcela, se podrá descontar, en su caso, la superficie ocupada por la lámina de agua de piscinas.

La capacidad mínima del depósito de retención de aguas pluviales tratadas será, para todos los casos, de dos (2) m³ para espacios libres de parcela de hasta cien (100) m². Para superficies mayores a los cien (100) m² pasará a computar a razón de cinco (5) m³ por cada 100 m², hasta alcanzar un máximo de 50 m³. A partir de los 1.000 m² de espacio libre de parcela no computará a la hora de dimensionar el depósito de pluviales.

Indistintamente al tipo de uso, en caso de que la edificación disponga de piscina y deba procederse a su vaciado, se aprovechará el agua conectando el desagüe de fondo a los depósitos de aguas grises y pluviales con el objeto de reutilizar el agua procedente de vaciados o sobrantes de las mismas. En este caso se permitirá el almacenamiento conjunto de aguas recicladas y de piscina, introduciéndose estas últimas previamente al sistema de depuración físico-química y/o biológica, con el objeto de garantizar la calidad del efluente. En caso de que el vaciado responda a motivos higiénicos por contaminación fecal, se verterá el agua de la piscina al depósito de aguas grises.

Para las piscinas de nueva construcción y las sometidas a reforma, sean de titularidad pública o privada, será obligatorio un certificado de garantía de estanqueidad emitido por el constructor o fabricante.

Cualquier obra de ampliación o reforma que implique un aumento del espacio libre de parcela o bien el incremento de las necesidades de aguas grises recicladas, conllevará la ampliación proporcional de los depósitos de aguas recicladas afectados.

10. La parte propietaria o titular es la responsable de mantener la instalación de aguas recicladas en perfecto estado de funcionamiento para garantizar las condiciones higiénico-sanitarias del recurso reutilizado, así como del agua regenerada municipal desde el punto de entrega. En la *Ordenanza municipal de gestión sostenible de la reutilización del agua*, se establecerán recomendaciones y buenas prácticas de uso para asegurar la calidad del

recurso en las instalaciones interiores.

11. En cuanto a las condiciones que deben cumplir todas aquellas actividades que conllevan asociadas consumos elevados de agua, tales como lavacoches, parques acuáticos o campos de golf, entre otros, se ajustarán a los establecido en la *Ordenanza municipal de gestión sostenible de la reutilización del agua*.

En las instalaciones de lavado automático de vehículos y otros servicios de limpieza industrial con agua de abastecimiento que tengan un consumo superior a 1.000 m³/año, se establece la obligatoriedad de disponer de sistema de reciclaje de agua en sus instalaciones y sistemas de aprovechamiento de agua de lluvia con una capacidad mínima de 10 m³.

Todos los establecimientos que tengan un consumo de agua igual o superior a 1.500 m³ anuales, como parques acuáticos u otras actividades con altos requerimientos deben disponer, además de los sistemas de reciclaje que puedan precisar, sistemas de reutilización de aguas grises y sistemas para el aprovechamiento de agua de lluvia.

En el caso de los campos de golf, existentes o de nueva construcción, el agua de riego procederá exclusivamente de la depuración de aguas residuales, recibiendo para ello el volumen de agua concedido con el nivel de calidad correspondiente a este tipo de tratamiento (tratamiento secundario), según establece el *Real Decreto 509/1996, de 15 de marzo*, de desarrollo del *Real Decreto-ley 11/1995, de 28 de diciembre, por el que se establecen las normas aplicables al tratamiento de las aguas residuales urbanas*. Para ser apta para riego, las aguas depuradas deberán ser sometidas a un tratamiento de mejora que garantice el cumplimiento de la calidad igual o superior a la establecida como calidad 2.1 por el *Real Decreto 1620/2007, de 7 de diciembre, por el que se establece el régimen jurídico de la reutilización de las aguas depuradas*. Es responsabilidad de la persona titular de la concesión obtener, bien por medios propios o externos, la calidad requerida, asegurando la gestión continua del riesgo para que la reutilización del agua regenerada se realice de forma segura y cumpliendo con los requisitos establecidos por las diferentes normativas.

En caso que una entidad privada gestora de campos de golf, con concesión administrativa de agua depurada para estos usos, no pueda asegurar los criterios de calidad exigidos por no disponer de los medios técnicos ni humanos que permitan mantener la calidad en el tiempo, se podrá llegar a acuerdos puntuales de cesión temporal de derechos, totales o parciales, de su concesión al Ayuntamiento dentro del marco del servicio municipal de agua regenerada, recayendo en este caso en el servicio la responsabilidad de asegurar la calidad del recurso hasta el punto de entrega, estableciéndose en cada caso el alcance, las condiciones y el sistema de compensación por la prestación del servicio municipal.

El mantenimiento y gestión del sistema de reutilización es responsabilidad de la persona titular de la concesión, debiendo aplicar las medidas preventiva y procedimientos de gestión enfocados a la minimización de los riesgos.

En el caso de usos agrícolas, se fomentará la utilización de aguas regeneradas. En caso de suministro de agua regenerada municipal y con el objeto de reducir los riesgos en los usos agrícolas en función del tipo de cultivo y riego, las aguas regeneradas deberán ser de calidad 2.1 según establece el *Real Decreto 1620/2007, de 7 de diciembre, por el que se establece el régimen jurídico de la reutilización de las aguas depuradas*. Es responsabilidad de la persona titular de la concesión, comunidad de regantes y personas usuarias finales, obtener, bien por medios propios o externos, la calidad requerida, asegurando la gestión continua del

riesgo para que la reutilización del agua regenerada se realice de forma segura y cumpliendo con los requisitos establecidos por las diferentes normativas.

En cualquier caso, el Ayuntamiento podrá llegar a acuerdos y establecer convenios para la cooperación en proyectos de desarrollo agrícola impulsados por asociaciones de personas usuarias y/o administraciones competentes en la materia, siempre que se trate de medidas de interés para el desarrollo rural del municipio.

El mantenimiento y gestión del sistema de reutilización es responsabilidad de la persona titular de la concesión, comunidad de regantes y personas usuarias finales, debiendo aplicar las medidas preventiva y procedimientos de gestión enfocados a la minimización de los riesgos.

Art. 7.40. Criterios para las instalaciones de agua potable, recicladas y regenerada

1. Las instalaciones de agua potable se ajustarán a los esquemas tipo incluidos en los Reglamentos Técnicos de las empresas gestoras del servicio de agua potable.

Las instalaciones de aguas grises, pluviales y regenerada municipal, se ajustarán a los esquemas tipo que se acompañan en la *Ordenanza municipal de gestión sostenible de la reutilización del agua*, siendo aconsejable que las distintas redes sean fácilmente diferenciables por color y calidad de los materiales empleados en ellas.

Todo edificio deberá contar con un sistema de captación y almacenamiento de aguas de lluvia, para su aprovechamiento en la instalación de riego u otros fines según se ha definido en el artículo anterior. El almacenamiento del agua de lluvia, será independiente del de agua potable, no pudiendo existir comunicación entre ellos.

2. Los aljibes de agua potable y de agua de lluvia habrán de guardar, como mínimo, las siguientes distancias:
 - A fosas sépticas y pozos negros: diez metros (10 m).
 - A red subterránea de evacuación de aguas fecales y grises, y a depósitos de aguas grises: un metro y cincuenta centímetros (1,50 m).
3. Siempre que sea posible, se deberán usar, recuperar y preservar los aljibes de pluviales tradicionales existentes, ya sea como depósito de pluviales o de agua potable. En los proyectos de obra se deberá justificar la existencia o no de aljibes tradicionales y la posibilidad o no de su recuperación. (En este sentido, la existencia de pozos indica, en muy elevada proporción de casos, la de aljibes).
4. En las reformas integrales que supongan la obligatoriedad de adaptarse a los requerimientos definidos en los artículos anteriores en cuanto a la necesidad de instalar sistemas de tratamiento de aguas grises claras y de lluvia, se permitirá la adaptación de los depósitos existentes construidos al amparo de una normativa anterior, siempre y cuando se ajusten los niveles máximos de almacenamiento de aguas recicladas a las capacidades establecidas en el presente Plan. En este caso, se permitirá que las aguas de lluvia y vaciado de piscinas se almacenen en depósitos de agua potable ya existentes en viviendas unifamiliares, siempre y cuando dispongan de los sistemas de tratamiento definidos en la *Ordenanza municipal de gestión sostenible de la reutilización del agua*.

Art. 7.41. Instalación de energía eléctrica

1. Todo edificio contará con instalación interior de energía eléctrica en baja tensión conectada al sistema de abastecimiento general (distribuidora eléctrica) o a un sistema adecuado de generación propia o ambas a la vez en el caso que se prevea un sistema de autoconsumo.
2. La instalación de energía eléctrica se diseñará de modo que pueda proporcionar iluminación artificial a todas las dependencias y permita la toma de corriente para las instalaciones que se dispongan, atendiendo a los reglamentos y disposiciones de diseño y seguridad eléctrica que estén en vigor
3. Las instalaciones de baja tensión de un edificio quedarán definidas para la potencia eléctrica necesaria, teniendo en cuenta para el cálculo las previsiones de consumo de energía para servicios (alumbrado, aparatos elevadores, calefacción, etc.), así como la necesaria para los usos previstos, de acuerdo con las condiciones de dotación marcadas en las instrucciones y reglamentos específicos.
4. En todos los edificios con más de un consumidor, se dispondrá un local o espacio habilitado según normativa específica, con las características técnicas adecuadas para albergar los contadores individualizados.
5. Según se contempla en el artículo 51 de la *Ley 10/2019, de 22 de febrero, de cambio climático y transición energética*, las nuevas edificaciones o aquellas que tengan un cambio de uso en suelo rústico deberán cubrir la totalidad de su consumo eléctrico mediante generación renovable de autoconsumo siempre que no exista previamente conexión disponible a la red eléctrica, sin perjuicio de que se puedan instalar sistemas de apoyo o de emergencia que utilicen combustibles fósiles. Esto no será de aplicación, sin embargo, a las edificaciones, construcciones e instalaciones legales vinculadas a las actividades agrarias.

Art. 7.42. Servidumbre en la proximidad de las líneas eléctricas

De acuerdo al *Real Decreto 223/2008, de 15 de febrero, por el que se aprueban el Reglamento sobre condiciones técnicas y garantías de seguridad en líneas eléctricas de alta tensión y sus instrucciones técnicas complementarias ITC-LAT 01 a 09*, las distancias externas utilizadas para determinar las distancias de seguridad entre los conductores en tensión y los objetos debajo o en las proximidades de la línea vienen determinadas en el apartado 5 de la Instrucción Técnica Complementaria ITC-LAT 07. Las líneas que usan conductores aislados, con una capa de aislamiento sólido alrededor del mismo para prevenir un fallo causado por un contacto temporal con un objeto puesto a tierra o un contacto temporal entre conductores de fase, se tratan en la ITC-LAT 08.

Los resguardos de instalaciones eléctricas soterradas, se regirán por las Especificaciones Particulares de instalaciones dictadas por las entidades gestoras de cada servicio o la normativa sectorial correspondiente.

Art. 7.43. Instalaciones de telecomunicación

1. Todos los edificios deberán construirse con previsión de las canalizaciones internas necesarias y cableados adecuados para soportar las comunicaciones electrónicas según la

Ley 9/2014, de 9 de mayo, de Telecomunicaciones, con independencia de que se realice o no la conexión con el exterior (por medios cableados o inalámbricos), y de acuerdo, cuando le sea de aplicación, con el *Real Decreto Ley 1/1998, de 27 de febrero, sobre Infraestructuras comunes en los edificios para el acceso a los servicios de telecomunicación* y los reglamentos específicos posteriores que complementan o modifican dicha ley.

2. En los edificios destinados a alojamiento temporal o vivienda en tipología colectiva, las instalaciones de telefonía e interfonía quedarán definidas teniendo en cuenta la posibilidad inmediata de conectar con la red general y la posibilidad de intercomunicación en circuito cerrado dentro del edificio, desde el portal hasta cada vivienda.

Art. 7.44. Soterramiento y canalización de redes de servicios

1. La nueva instalación y la sustitución o ampliación de redes de servicios, en todas las clases de suelo (urbano, urbanizable o rústico), se efectuará siempre mediante canalización subterránea. Esto afecta, en particular, a las redes de telecomunicación y a las de energía eléctrica, aunque sean de baja, media y alta tensión o de servicio supramunicipal.
2. Las características adicionales o complementarias a las establecidas en el Reglamento Electrotécnico de Baja Tensión y en el Reglamento de Líneas de Alta Tensión, de las zanjas para canalizaciones subterráneas en zonas urbanizadas o zonas en desarrollo urbanístico, se regirá por las Especificaciones Particulares de instalaciones dictadas por las entidades gestoras de cada servicio.
3. Los instrumentos de planeamiento relativos a actuaciones urbanísticas han de contener previsiones para llevar a cabo, como parte del proceso urbanizador, las canalizaciones y galerías necesarias para la red de telecomunicaciones y eléctrica.
4. Se cumplirá lo establecido en el Plan Director Sectorial Energético de les Illes Balears, (*Decreto 33/2015, de 15 de mayo, de aprobación definitiva de modificación del Plan Director Sectorial Energético de las Illes Balears*). Se cumplirá, asimismo, aquello que establece el P.D.S. de Telecomunicaciones (*Decreto 22/2006, de 10 de marzo*), y en particular su artículo 11.
5. En todos los edificios y, en especial, en los situados en suelo rústico y en los núcleos tradicionales de Calvià Vila y Es Capdellà, en los que se vaya a llevar a cabo una reforma superior al cincuenta por ciento (50 %) de la superficie de la fachada, afectando a cambio de dimensión y/o ubicación de huecos y/o revestimientos, se deberá soterrar el cableado adosado a la misma. Si la intervención atañe solo al tratamiento superficial de la fachada (pintar o cambiar el revestimiento), se deberá pintar el cableado del color de la fachada y con acabado mate, o tapar este con una pletina en "U", de diseño sencillo no moldurado, pintada del color de la fachada y con acabado mate. En cualquier actuación que implique al cableado de fachada, deberán retirarse los cables e instalaciones obsoletos sin uso.

En los mismos supuestos, se deberá dotar de los registros de acometidas para redes subterráneas, aunque momentáneamente la alimentación de los diferentes servicios sea aérea. Estos registros deberán permitir las acometidas eléctricas, telefónica y de televisión por cable o de antena colectiva. No obstante, se podrán autorizar líneas aéreas de los servicios correspondientes hasta que no se encuentre ejecutado el proyecto de urbanización o de dotación de servicios que las prevea subterráneas, siempre y cuando

exista compromiso fehaciente del solicitante de pago de la parte de aquel proyecto que le corresponda y del subsiguiente desmantelamiento de la red aérea y sustitución de las acometidas de esta a la edificación objeto de la solicitud.

Se aprovecharán las bajantes de pluviales para disimular el cableado de fachada, en tanto no se soterre el mismo.

Cualquier instalación de las permitidas en fachada deberá quedar debidamente integrada y disimulada, no pudiendo sobresalir del plano de fachada.

Art. 7.45. Reserva para instalación de energías renovables

Toda edificación nueva incorporará obligatoriamente un espacio y condiciones adecuadas para la ubicación de una instalación receptora de energía solar o/y otra fuente de energía de las denominadas renovables, con capacidad suficiente para dar cumplimiento a la contribución solar mínima de Agua Caliente Sanitaria, de acuerdo con lo que establece la sección HE4 y HE5 del DB-HE Ahorro de Energía, del *Código Técnico de la Edificación (RD 314/2006)* y lo que dispone la ley de cambio climático.

Esta previsión tendrá en cuenta el impacto estético y visual, sobre todo en zonas de especial salvaguarda ambiental, por lo que, en suelo rústico y en los núcleos tradicionales de Calvià Vila y Es Capdellà, no será de obligado cumplimiento. En cualquier caso, en suelo rústico y en los núcleos tradicionales de Calvià Vila y Es Capdellà, si se optara por su instalación, esta se realizará en tejados y en el espacio libre de parcela, siempre que no sea visible desde visiones lejanas (conformando paisaje), y se reduzca al máximo el impacto visual a parcelas vecinas. En el ámbito de las Áreas de Protección de Paisaje Urbano (APPU), tampoco podrán disponerse en lugares visibles desde vía pública. No estará permitida su instalación en edificios con protección integral o parcial incluidos en el Catálogo de elementos y espacios protegidos, salvo informe favorable de la Comisión Municipal de Patrimonio y Paisaje. Sí se podrán instalar en la cubierta de edificios con protección ambiental, en las mismas condiciones arriba expresadas.

En otras zonas de suelo urbano, estas instalaciones se ubicarán preferentemente sobre la cubierta, salvo que se justifique la imposibilidad. En cualquier caso, se instalarán obligatoriamente en el punto del edificio o parcela en que menor impacto visual suponga para el entorno y siempre donde sea menos visible desde los espacios públicos.

Art. 7.46. Ubicación de antenas y aparatos de acondicionamiento de aire

1. Los aparatos de intercambio de calor, las antenas de recepción o emisión de señales radioeléctricas, de televisión, radio, telefonía y, en general, cualquier elemento tecnológico asimilable, deberán emplazarse obligatoriamente en el punto del edificio o parcela en que menor impacto visual suponga para el entorno y siempre donde sea menos visible desde los espacios públicos. A estos efectos, será lugar preferente la cubierta del edificio, a no ser que se demuestre la imposibilidad física de ubicarlo en ella, quedando expresamente prohibida la instalación individual de los mismos en las fachadas de los edificios.

2. Los elementos para acondicionamiento de aire, calefacción o refrigeración, o de cualquier otra clase, no podrán ser visibles en los paramentos exteriores de fachadas, ni ocupar el espacio de las terrazas o balcones. Los desagües de dichas instalaciones deberán ser conducidos al interior del edificio. Los aparatos de acondicionamiento o extractores de aire no podrán evacuar este a la vía pública con una altura inferior a doscientos setenta (270) centímetros sobre el nivel de la acera o calzada.
3. En general, en suelo rústico y en los núcleos tradicionales de Calvià Vila y Es Capdellà, salvo las excepciones que se detallan a continuación, las antenas y los aparatos de acondicionamiento de aire no podrán ubicarse en fachada recayente a vía o espacio público, y no podrán ser visibles desde la vía pública, cualquiera que sea su ubicación. No podrán ubicarse en fachadas (recayentes o no a vía o espacio público) o cubiertas de edificios con protección patrimonial, recogidos en el Catálogo de elementos y espacios protegidos, salvo autorización expresa por parte de la Comisión Municipal de Patrimonio y Paisaje.

Cuando se ubiquen en el espacio libre de parcela, fuera de vistas desde vía o espacio público, se deberán presentar las oportunas medidas correctoras y de atenuación del impacto visual a la vista de las parcelas vecinas, como pantallas vegetales u otros. En caso de disponerse en fachadas no recayentes a vía o espacio público dentro de elementos adosados a las fachadas, estos elementos se pintarán del color de la misma y con acabado mate.

Las antenas “tradicionales” conformadas por perfiles de sección reducida podrán ir vistas en cubierta (no así las parabólicas).

En construcciones de nueva planta, la ubicación de antenas y aparatos de acondicionamiento de aire deberá quedar prevista en el diseño, marcando en planos su ubicación, las medidas de ocultamiento que procedan, y la preinstalación, en caso de no instalarse en ese momento.

La instalación de antenas de telecomunicaciones deberá contar con estudio de impacto visual. Quedan prohibidas en edificios con protección patrimonial, incluidos en el Catálogo de elementos y espacios protegidos, salvo informe favorable por parte de la Comisión Municipal de Patrimonio y Paisaje. En general, se deberán presentar diferentes propuestas de ubicación y las oportunas medidas correctoras (como pintado de color que minimice su impacto).

Art. 7.47. Servidumbre en la proximidad de tendidos de gas

La normativa técnica de construcción y mantenimiento de redes que resulta de aplicación es el *Real Decreto 919/2006, de 28 de julio, por el que se aprueba el Reglamento técnico de distribución y utilización de combustibles gaseosos y sus instrucciones técnicas complementarias ICG 01 a 11*, así como la *Orden de 18 de noviembre de 1974 por la que se aprueba el Reglamento de Redes y Acometidas de Combustibles Gaseosos* en lo que no contradiga al anterior. Las especificaciones relacionadas con las servidumbres del lecho dispensor, así como los anchos de pista y servidumbres se relacionada en las PTEGT-LIN-AF002 y PTEGT-LIN-AF001, respectivamente.

Art. 7.48. Evacuación de aguas pluviales

1. La red de evacuación de aguas pluviales se instalará, con carácter general, de acuerdo con los criterios establecidos en la sección HS 5 del DB-HS Salubridad, del Código Técnico de la Edificación (*RD 314/2006*), y deberá cumplir las determinaciones contenidas en la *Ordenanza Municipal reguladora de la red de saneamiento en suelo urbano de Calvià*.
2. El desagüe de las aguas pluviales sobrantes, o que no puedan ser aprovechadas, se hará mediante un sistema de recogida que, por bajantes, las haga llegar a las atarjeas que las conduzcan a la red de pluviales, o por vertido libre en la propia parcela cuando se trate de edificación aislada.
3. De no existir red de pluviales frente al inmueble de que se trate, deberán conducirse por debajo de la acera hasta la rigola de la calzada.
4. Está prohibido conectar las aguas pluviales con la red general de saneamiento.

Art. 7.49. Evacuación de aguas residuales

1. La red de evacuación de aguas residuales se instalará, con carácter general, de acuerdo con los criterios establecidos en la sección HS 5 DB-HS Salubridad, del Código Técnico de la Edificación (*RD 314/2006*).
2. Las instalaciones de evacuación de aguas residuales quedarán definidas por su capacidad de evacuación sobre la base de criterios de dimensionado indicados en la sección HS5 del DB-HS Salubridad del Código Técnico de la Edificación (*RD 314/2006*). Asimismo, deberán cumplir las determinaciones contenidas en la *Ordenanza Municipal reguladora de la red de saneamiento en suelo urbano de Calvià*, donde se establecen los requisitos, particularidades y limitaciones que deben cumplir los vertidos para ser evacuados a la red municipal, así como las recomendaciones y buenas prácticas de uso para reducir su contaminación en origen y favorecer su gestión posterior.

En general, y especialmente en el caso de vertidos industriales, se estará a lo dispuesto en la Ordenanza municipal de saneamiento, al considerarse como vertidos no domésticos de alta carga contaminante, así como a lo regulado en el artículo 8 relativo al Tratamiento previo de vertidos de las aguas residuales industriales del *Real Decreto 509/1996, de 15 de marzo, de desarrollo del real Decreto-Ley 11/1995, de 28 de diciembre, por el que se establecen las normas aplicables al tratamiento de las aguas residuales urbanas*, de acuerdo con la Directiva 91/271/CEE, y lo establecido en el *Plan Hidrológico de la Demarcación Hidrográfica de Baleares*.

3. En suelo urbano, deberán acometer forzosamente a la red general, por intermedio de pozos de bloqueo, y pozos de registro en el encuentro entre la red horizontal de saneamiento y la red general municipal.

Para todas las actividades no domésticas, deberá disponerse de una arqueta de toma de muestras, una arqueta separadora de grasas o sólidos en función del tipo de actividad, como queda recogido en la *Ordenanza municipal reguladora de la red de saneamiento en suelo urbano de Calvià*.

4. Para aguas residuales de procedencia no residencial, el sistema de depuración deberá contar con la aprobación previa de los organismos competentes.
5. En ningún caso, podrán verterse aguas residuales no depuradas a cauces públicos o al mar.
6. En las zonas de suelo rústico en las que de acuerdo con su regulación específica puedan construirse viviendas u otras construcciones que puedan dar lugar a aguas fecales, y dado que por la naturaleza rústica de dichos suelos no dispondrán de red de saneamiento, se exigirá que las mismas dispongan de un sistema individual de tratamiento de aguas fecales mediante alguno de los siguientes sistemas de depuración.
 - Depósito estanco de vaciado periódico
 - Sistema autónomo de tratamiento
 - Sistemas de depuración natural

En cuanto a la posibilidad de infiltración en el terreno del efluente, así como a los rendimientos mínimos de depuración y a las posibilidades de instalación de los distintos sistemas, se estará en cualquier caso a lo dispuesto en el artículo 70 del *Plan Hidrológico de la Demarcación Hidrográfica de las Islas Baleares*.

Los depósitos de aguas residuales se dispondrán como mínimo a diez metros (10 m) de depósitos de aguas potables y piscinas, y a cinco metros (5 m) de los límites de parcela, y, en caso de terrenos en pendiente, se localizarán a nivel más bajo que los citados anteriormente. En terrenos calizos, o en caso de que se prevea su construcción en lugares próximos a pozos de extracción de agua potable, deberá realizarse un estudio hidrogeológico previo, en el que se determine la posible afección al pozo o a acuíferos.

En los casos en los que la planificación municipal prevea la dotación de red de saneamiento, las viviendas o establecimientos dispondrán de un plazo de un (1) año para realizar la acometida particular a la red desde el momento en el que la infraestructura entre en funcionamiento.

Art. 7.50. Evacuación de humos y gases

1. El dimensionado de los sistemas de evacuación de humos y gases se realizará teniendo en cuenta las condiciones que se determinan para la evacuación de humos y gases en el documento HS 3 Calidad del aire interior, del DB-HS Salubridad, y en la sección SI 1 Propagación interior del DB-SI Seguridad en caso de incendios, del Código Técnico de la Edificación (*RD 314/2006*).
2. En todas las cocinas, se instalarán dos conductos de extracción gases, uno para los humos y vahos propios de la cocina y otro para el calentador de agua por combustión, salvo cuando este último esté previsto en un lavadero que disponga de ventilación superior al cincuenta por ciento (50 %) de su superficie útil en planta.
3. En ningún edificio se permitirá instalar la salida libre de humos por fachadas, patios comunes, balcones y ventanas, aunque dicha salida tenga carácter provisional.

4. Todos los locales de planta baja o inferiores a la baja dispondrán de un conducto de evacuación de gases directamente hasta la cubierta del edificio, entendiendo por cubierta del edificio la que se encuentre a mayor altura. En cualquier caso, estos conductos sobrepasarán un metro (1 m) la altura máxima del edificio, y estarán alejados ocho metros (8 m) de cualquier hueco o abertura de las construcciones colindantes.
5. Todo tipo de conducto o chimenea estará provisto de aislamiento y revestimiento suficientes para evitar que la radiación de calor, ruido o vibraciones se transmitan a las propiedades contiguas, y que el paso y salida de humos cause molestias o perjuicio a terceros.
6. Los conductos no discurrirán visibles por las fachadas exteriores.
7. Es preceptivo el empleo de filtros depuradores en las salidas de humos de chimeneas industriales, instalaciones colectivas de calefacción y salidas de humos y vahos de cocinas de colectividades, hoteles, restaurantes o cafeterías.
8. El Ayuntamiento podrá imponer las medidas correctoras que estime pertinentes cuando, previo informe técnico, se acredite que una salida de humos causa perjuicios a la población.

Art. 7.51. Evacuación y reciclaje de residuos sólidos

1. Toda vivienda o edificio de viviendas deberá disponer de un sistema de evacuación y reciclaje de residuos sólidos de acuerdo con las condiciones que determina la sección HS 2 Recogida y evacuación de residuos, del DB-H Salubridad, del Código Técnico de la Edificación (*RD 314/2006*), tanto en lo que hace referencia al diseño y dimensionado de los almacenes de contenedores en los edificios plurifamiliares (o, si es el caso, a las instalaciones de traslado por bajantes), como a lo referente a los espacios de almacenamiento inmediato en las viviendas.
2. Además de lo establecido en el CTE, se tendrá en consideración aquello que establece la *Ley de Envases y Residuos de Envases* y su reglamento, la *Directiva (UE) 2018/852*, así como la *Ley 7/2022, de 8 de abril, de residuos y suelos contaminados para una economía circular*.
3. Se prohíben las trituradoras de basura y residuos con vertidos a la red de alcantarillado. Solo podrán autorizarse en casos muy especiales y justificados, previo informe favorable del servicio municipal correspondiente.
4. Cuando las basuras u otros residuos sólidos que produjeran cualquier actividad, por sus características, no puedan o deban ser recogidos por el servicio de recogida domiciliario, deberán ser trasladados directamente al lugar adecuado para su vertido por cuenta de la persona titular de la actividad.

Art. 7.52. Dotación de lavandería

1. Toda vivienda o unidad de alojamiento dispondrá de una dependencia destinada a lavandería, con una superficie útil no inferior a dos metros y medio cuadrados (2,50 m²), y dotada de ventilación natural o forzada.

Quedan exceptuadas las viviendas de hasta cuarenta metros cuadrados (40 m²) (vivienda mínima), en las que no será obligatorio que el lavadero sea un espacio independiente, sino que podrá quedar integrado en alguno de los cuartos húmedos de la vivienda. En tal caso, la superficie útil del cuarto húmedo será como mínimo la exigida por el Decreto de Habitabilidad más dos metros y medio cuadrados (2,50 m²).

2. Se deberá garantizar el ocultamiento decoroso desde cualquier vía o espacio libre de uso público de los tendederos, sea cual sea su ubicación

Art. 7.53. Dotación de aseos y baños

1. Cada local independiente, cualquiera que sea su uso, dispondrá al menos de cuarto de aseo compuesto por lavabo e inodoro.
2. Cada vivienda dispondrá al menos de un baño completo.

Art. 7.54. Servicio postal

Todo edificio dispondrá de buzones para la correspondencia postal en un lugar fácilmente accesible para los servicios de Correos o de mensajería.

Sección 6. Sobre los aparcamientos de uso colectivo

Art. 7.55. Dotación de garaje-aparcamiento de uso colectivo

1. Todos los edificios y locales en los que así lo tengan previsto estas Normas, en razón de su uso y de su localización, dispondrán del espacio que en ellas se establece para el aparcamiento de los vehículos de sus personas usuarias.
2. La provisión de plazas de aparcamiento es independiente de la existencia de plazas de aparcamiento en la vía pública y garajes públicos.
3. El cumplimiento de la dotación de aparcamiento en los casos de locales se ajustará a lo dispuesto en el artículo 7.27 de las presentes Normas, las disposiciones particulares de la parcela según su calificación y el presente capítulo. El cumplimiento de la dotación de aparcamiento en otros usos se ajustará a lo que dispone el presente capítulo, así como las disposiciones particulares de la parcela según su calificación.
4. Para implantaciones de usos especiales, o para aquellos usos que requieran por su singularidad un tratamiento individualizado, se determinará la dotación de plazas de aparcamiento previo informe de los servicios técnicos correspondientes.
5. La administración urbanística municipal podrá denegar la instalación de aparcamientos en aquellas fincas que estén situadas en vías que, por su tránsito o características urbanísticas singulares, así lo aconsejen, en especial en vías primarias, salvo que se adopten las medidas correctoras oportunas mediante las condiciones que cada caso requiera.

6. En todo caso, las plazas de aparcamiento que se establecen como obligatorias, como dotación que son de los locales, se consideran inseparables de estos, a cuyos efectos figurarán así en la correspondiente licencia municipal.

Art. 7.56. Condiciones generales de las plazas de aparcamiento y carriles interiores

1. Dimensiones de las plazas de estacionamiento.

Las plazas de aparcamiento de automóviles tipo turismo, según el tamaño de vehículo a que se destinen, deberán tener como mínimo las siguientes dimensiones:

| Tipo de vehículo | Longitud | Anchura |
|--|----------|---------|
| Vehículos de dos ruedas | 2,5 m | 1,5 m |
| Vehículos de cuatro ruedas | 5,0 m | 2,5 m |
| Reserva PMR y zona transferencia, en batería | 5,0 m | 3,7 m |
| Reserva PMR y zona transferencia, en cordón | 8,0 m | 2,2 m |

Los aparcamientos para personas con movilidad reducida se diseñarán cumpliendo, como mínimo, con las condiciones básicas de accesibilidad y no discriminación que se determinan en el artículo 35 de la *Orden TMA/851/2021, de 23 de julio, por la que se desarrolla el documento técnico de condiciones básicas de accesibilidad y no discriminación para el acceso y utilización de los espacios públicos urbanizados*.

En ningún caso se admitirán plazas delimitadas lateralmente por paredes con una anchura libre inferior a dos metros y sesenta centímetros (2,60 m).

No se permite la ubicación de ningún elemento constructivo tal como pilares, alcorques, farolas, etc. en la superficie de las plazas ni en la anchura mínima de los carriles de circulación y maniobra. Los elementos constructivos verticales se colocarán entre las plazas.

2. Aparcamientos adaptados.

Todo aparcamiento, público o privado, contará como mínimo con una plaza accesible para personas con movilidad reducida, por cada treinta y tres (33) plazas de aparcamiento o fracción, con un mínimo de una (1) plaza de acuerdo al CTE DB-SUA 9.

Estas plazas se colocarán tan cerca como sea posible de los accesos, del ascensor o, si es el caso, de la rampa, que no puede ser la misma que la de entrada y salida de vehículos. El espacio de acercamiento a estas plazas de aparcamiento adaptado estará comunicado con un itinerario también adaptado.

3. Puntos de recarga para vehículos eléctricos.

Se instalarán puntos de Recarga para Vehículos Eléctricos (PRVE), mínimo un (1) punto cada veinte (20) plazas. En todo caso, se preverá la infraestructura necesaria que posibilite la instalación futura de mínimo un (1) punto de recarga cada cinco (5) plazas. En las ampliaciones de aparcamientos existentes, el cómputo de PRVE y de dotación de infraestructuras, se efectuará sobre el total de plazas de la instalación.

Las plazas destinadas a personas con movilidad reducida, contarán como mínimo con un (1) punto de recarga de vehículos eléctricos (PRVE), y se dotarán a razón de (1) PRVE por cada 5 plazas destinadas a personas con movilidad reducida.

4. Carriles de circulación.

Los carriles de circulación son los espacios destinados únicamente a la circulación, sin que desde ellos se acceda a ninguna plaza. Su anchura mínima será de tres (3) metros para sentido único y cinco (5) metros para doble sentido, excepto en los tramos curvos, que dispondrán del sobre ancho correspondiente.

5. Carriles de maniobra.

Los carriles de maniobra, son espacios que además de permitir la circulación de vehículos, dan acceso a una o varias plazas de aparcamientos. Los carriles de maniobra deberán cumplir las limitaciones en función de la disposición de las plazas, de la siguiente forma:

- a. Si las plazas están dispuestas en batería, es decir, cuando el ángulo que forma el eje longitudinal de la plaza respecto del carril adyacente sea igual o superior a sesenta grados (60º), el ancho mínimo del carril de maniobra será de cinco (5) metros.
- b. Si las plazas están dispuestas en diagonal, es decir, cuando el ángulo que forma el eje longitudinal de la plaza respecto del carril adyacente esté comprendido entre sesenta (60º) y treinta (30º) grados, el ancho mínimo del carril de maniobra será de tres metros y medio (3,5 m).
- c. Si las plazas se disponen en cordón, es decir, cuando el ángulo que forma el eje longitudinal de la plaza respecto del carril adyacente es inferior a (30º) grados, el ancho mínimo del carril de maniobra será de tres metros y medio (3,5 m).

Los radios de giro a eje de carril serán de cinco metros y medio (5,50 m), con el sobre ancho necesario en las curvas en el caso de aparcamientos en edificios. En recintos de aparcamiento al aire libre, en los tramos curvos, los carriles de rodadura interior quedarán delimitados por la traza de una corona circular conforme a las dimensiones de trazado establecidas en el CTE DB-SI-5.

Las rampas en el interior de la edificación no podrán sobrepasar la pendiente del veinte por ciento (20 %) salvo que la plataforma sea compartida con la circulación de personas con carriles segregados, en cuyo caso la pendiente máxima será del dieciséis por ciento (16%).

6. Accesos.

Los accesos rodados desde el vial público se dispondrán de manera que no haya más de un acceso por solar. No obstante, lo anterior, se permitirá más de un acceso por solar siempre y cuando entre acceso y acceso del mismo solar exista una distancia mínima de veinte metros (20 m). En solares que tengan fachada a dos calles diferentes, podrán disponerse accesos simultáneamente desde ambas, siempre que se ajusten a las condiciones anteriores, que serán aplicables a cada una de las calles.

7. Recorridos peatonales.

En plantas o superficies de aparcamiento con capacidad mayor que 200 vehículos o con superficie mayor que 5.000 m², los itinerarios peatonales de zonas de uso público se

identificarán mediante pavimento diferenciado con pinturas o relieve, o bien dotando a dichas zonas de un nivel más elevado, de acuerdo al CTE DB-SUA-7.

8. Altura libre.

La altura mínima entre pavimentos y elementos horizontales será de dos metros y veinte centímetros (2'2 m). Excepto en rampas, puntualmente y únicamente para salvar el paso de instalaciones o elementos estructurales si los hubiere, la altura mínima se podrá reducir hasta los dos (2) metros.

En aparcamientos situados en edificios, se podrá reducir la altura libre en el fondo de las plazas, hasta uno coma setenta y cinco (1'75) metros de altura, con una profundidad máxima de setenta (70) centímetros, para facilitar el paso de instalaciones.

9. Señalización de las plazas de aparcamiento.

Las superficies de aparcamiento se señalarán conforme a lo establecido en el código de circulación en lo referente al sentido de circulación y salidas, la velocidad máxima, así como las zonas de tránsito y paso de peatones en la vías y rampas de circulación y acceso.

En el exterior de los accesos al aparcamiento se señalará la limitación de altura máxima de los vehículos que pueden acceder al aparcamiento, y que será inferior a 20 cm respecto de la altura definida en el punto anterior.

En los accesos de vehículos a viales exteriores desde establecimientos de uso Aparcamiento se dispondrán dispositivos que alerten al conductor de la presencia de peatones en las proximidades de dichos accesos.

Las plazas de aparcamientos deberán limitarse mediante marcas de pintura, y numerarse conforme al proyecto con arreglo al cual se concedió la licencia de obras para la construcción, reforma o ampliación del edificio en el que se ubica la actividad, numeración que deberá coincidir con la reflejada en el proyecto de solicitud de licencia de instalación.

Las plazas de aparcamiento adaptado estarán señalizadas mediante el símbolo internacional de accesibilidad pintado en el suelo, y la colocación vertical de la correspondiente señal de reserva de aparcamiento para vehículos conducidos o que transporten personas con movilidad reducida.

Art. 7.57. Condiciones de los garajes y aparcamientos situados en el interior de edificios

Los accesos rodados desde el vial público se dispondrán de manera que no haya más de un acceso por solar. No obstante lo anterior, se permitirá más de un acceso por solar siempre y cuando entre acceso y acceso del mismo solar exista una distancia mínima de veinte metros (20 m). En solares que tengan fachada a dos calles diferentes, podrán disponerse accesos simultáneamente desde ambas, siempre que se ajusten a las condiciones anteriores, que serán aplicables a cada una de las calles.

1. Los garajes-aparcamientos de menos de seiscientos metros cuadrados (600 m²) tendrán un acceso de tres metros (3 m) como mínimo de ancho.

En los garajes-aparcamientos de más de seiscientos metros cuadrados (600 m²), el ancho mínimo del acceso será, en función del ancho de calle a la que recaigan:

- En calles de más de catorce metros (14 m) de ancho: tres metros (3 m).
 - En calles entre diez y catorce (10 m y 14 m) de ancho: cuatro metros (4 m).
 - En calles de menos de diez metros (10 m) de ancho: cinco metros (5 m).
2. Los garajes-aparcamientos de menos de seiscientos metros cuadrados (600 m²) pueden utilizar como acceso el portal del inmueble cuando sea para uso exclusivo de las personas ocupantes del edificio. Los accesos de estos garajes podrán servir también para dar entrada a locales con usos autorizables, siempre que las puertas que den al mismo sean blindadas y el ancho de acceso sea superior a cuatro metros (4 m); si bien en los garajes-aparcamientos de menos de doscientos metros cuadrados (200 m²), el ancho del acceso podrá ser de tres metros (3 m).
 3. Los garajes-aparcamientos de seiscientos (600 m²) a dos mil metros cuadrados (2.000 m²), podrán disponer de un solo acceso para vehículos, pero contarán con un acceso de peatones distanciado de aquel, dotado de vestíbulo estanco, con dobles puertas resistentes al fuego y con resortes de retención para posibles ataques al fuego y salvamento de personas. El ancho mínimo de este acceso será de un metro (1 m).
 4. En los garajes-aparcamientos de más de dos mil metros cuadrados (2.000 m²) y hasta seis mil metros cuadrados (6.000 m²), la entrada y salida deberán ser independientes o diferenciadas, con un ancho mínimo para cada dirección de tres metros (3 m), debiendo disponer, además, de una salida de ataque y salvamento por cada dos mil metros cuadrados (2.000 m²).
 5. En los garajes-aparcamientos superiores a seis mil metros cuadrados (6.000m²), deberán existir accesos a dos calles, con entrada y salida independiente o diferenciada en cada una de ellas, y deberán disponer de un acceso para peatones.
 6. Rampas de acceso.

En el caso de acceder al aparcamiento mediante rampa desde la vía pública, deberá existir una meseta de conexión de esta con la vía pública, que tendrá una pendiente máxima del cuatro por ciento (4 %) y un fondo mínimo de cuatro metros y medio (4,5 m).

Las rampas de acceso de vehículos que además sean itinerario accesible deberán cumplir las condiciones establecidas en el DB SUA9, u otra normativa aplicable.

Se deberán cumplir las condiciones del DB SUA7 cuando sean de aplicación.

7. Aparatos montacoches.

Podrá permitirse el empleo de aparatos montacoches, de manera que cuando el acceso se realice exclusivamente por este sistema, se instalará uno por cada veinte (20) plazas o fracción. El espacio de espera horizontal tendrá un fondo mínimo de diez metros (10 m) previo a la plataforma móvil y su ancho no será inferior a seis metros (6 m).

El acceso y la plataforma montacoches podrán ubicarse en la zona de separación a linderos en la alineación al vial. No obstante, ni la plataforma ni su maquinaria podrán instalarse en la zona de separación a linderos de parcelas colindantes.

En caso de ubicar la plataforma elevadora en la zona de separación a linderos a vial, esta no podrá disponer de cubierta ni ninguna estructura vista sobre rasante, salvo que las disposiciones particulares de la zona dispongan en otro sentido.

8. Las escaleras tendrán un ancho mínimo de un metro (1 m) para garajes-aparcamientos de hasta seis mil metros cuadrados (6.000 m²), y de un metro y treinta centímetros (1,30 m) en los de mayor superficie.

Art. 7.58. Condiciones de los aparcamientos situados en recintos al aire libre

1. Este artículo será de aplicación en aparcamientos situados en recintos al aire libre, excepto en los pertenecientes a viviendas unifamiliares y en plurifamiliares en régimen de propiedad horizontal tumbada.
2. Las vías de entrada y salida al aparcamiento deberán estar separadas o ser independientes para cada sentido de circulación. El ancho mínimo del carril de acceso para cada sentido de circulación será de tres (3) metros cuando la calzada de la vía pública con la que se comunica tenga una anchura igual o superior a ocho (8) metros. En caso contrario, para calzadas inferiores a los ocho (8) metros, el ancho mínimo del carril de acceso será de cuatro (4) metros.

En caso de que no se puedan cumplir las condiciones establecidas en el punto anterior, podrán disponer un único carril de acceso compartido para ambos sentidos de mínimo cinco (5) metros de anchura.

En todos los casos la anchura mínima del acceso deberá cumplirse en una profundidad de cuatro (4) metros a partir de la alineación oficial.

Los accesos peatonales serán independientes de cualquier acceso rodado.

3. Los aparcamientos al aire libre, bien sean de nueva ejecución o en reformas del pavimento superiores al veinticinco por ciento (25 %) de la superficie total, se diseñarán respetando la vegetación existente y, en cualquier caso, se dimensionará la capacidad del aparcamiento en una proporción máxima de una (1) unidad cada cuarenta (40) m² de superficie, con el objeto de garantizar la adecuada naturalización, permeabilidad y la reserva de suelo para la plantación de nuevo arbolado y jardinería.
4. Solamente se permitirá la pavimentación de las superficies ocupadas por las plazas de estacionamiento, carriles de circulación y maniobra, así como los itinerarios peatonales interiores.
5. Los carriles y plazas de aparcamiento se construirán con paquetes de firme y pavimentos que mantengan la permeabilidad del terreno que lo sustenta bajo criterios de sistema de drenaje urbano sostenibles (SUDS). Se instalarán sistemas de pretratamiento de aguas previo a la evacuación de las aguas de lluvia hacia la red y depósitos de retención de aguas pluviales para su posterior tratamiento y reutilización, de acuerdo a los usos regulados a través de la *Ordenanza municipal de gestión sostenible del agua reutilizada*.
6. El nuevo arbolado que se disponga en el interior del recinto de aparcamiento cumplirá lo

establecido en los artículos 7.30 y 13.02. El sistema de riego se realizará prioritariamente mediante el uso de aguas pluviales y/o aguas regeneradas de acuerdo a los sistemas de pretratamiento, acumulación y desinfección establecidos en la *Ordenanza municipal de gestión sostenible del agua reciclada*.

7. Se estará a lo dispuesto en el artículo 53 de la *Ley 10/2019, de 22 de febrero de cambio climático y transición energética de las Islas Baleares*, en lo referente a la instalación de paneles de captación de energía fotovoltaica para el abastecimiento eléctrico de la propia instalación.

En la medida de lo posible, las marquesinas cubiertas por paneles fotovoltaicos, se dispondrán concentradas sobre las superficies pavimentadas de estacionamiento para conciliar la instalación fotovoltaica con la plantación de arbolado frondoso y plantas arbustivas en suelo permeable no sellado.

Cuando la nueva construcción esté ubicada en suelo urbano de los núcleos tradicionales de Calvià Vila y Es Capdellà, con el objeto de garantizar la protección paisajística del mismo, se solicitará si se estima oportuno, la exención a la Administración competente en cuanto a la obligatoriedad de cubrir con placas fotovoltaicas las plazas de estacionamiento, de acuerdo al punto 53.6 de la Ley.

8. En cuanto a los viales de aproximación de los vehículos de bomberos a los espacios de maniobra se estará a lo establecido en el CTE DB-SI-5 y a lo establecido en el *Decreto 125/2007, de 5 de octubre, por el que se dictan normas sobre el uso del fuego* y se regula el ejercicio de determinadas actividades susceptibles de incrementar el riesgo de incendio forestal. Se estará a lo dispuesto en *Real Decreto 513/2017, de 22 de mayo, por el que se aprueba el Reglamento de instalaciones de protección contra incendios*.
9. Los aparcamientos se dotarán de las instalaciones eléctricas para alumbrado, vehículos eléctricos e instalaciones auxiliares conforme a la normativa vigente.
10. Se estará a lo dispuesto en *Real Decreto 513/2017, de 22 de mayo, por el que se aprueba el Reglamento de instalaciones de protección contra incendios*.

Art. 7.59. Dotación de aseos en garajes-aparcamientos en edificios

1. Este artículo es de aplicación únicamente para garajes-aparcamientos en edificios de *uso pública concurrencia* o de *uso público* según las definiciones que se establecen en el DB-SUA, Anejo A, así como los edificios o parte de los mismos que se destinen a uso aparcamiento de vehículos (5.1.2).
2. Los garajes-aparcamientos de seiscientos a dos mil metros cuadrados (600 m²–2.000 m²) dispondrán de un retrete con lavabo.
3. Los comprendidos entre dos mil y seis mil metros cuadrados (2.000 m²–6.000 m²) dispondrán de dos retretes con lavabo.
4. Los de más de seis mil metros cuadrados (6.000m²) dispondrán de un retrete con lavabo más por cada dos mil metros cuadrados (2.000 m²) de exceso o fracción.

5. Cuando exista más de un servicio higiénico, se instalará con independencia para mujeres y hombres.
6. En todo caso, deberá preverse, como mínimo, un aseo apto para personas con movilidad reducida, que cumplirá los requisitos establecidos en la normativa vigente en materia de supresión de barreras arquitectónicas.

Art. 7.60. Ventilación de los garajes-aparcamientos

1. La ventilación natural o forzada estará proyectada con suficiente amplitud para impedir la acumulación de vapores o gases nocivos, siendo obligatorio, cuando exista ventilación forzada, disponer de aparatos detectores de CO que la accionen automáticamente, a razón de uno por cada trescientos metros cuadrados (1/300 m²), situados en los puntos más desfavorablemente ventilados. La ventilación se hará por patios o chimeneas para su uso exclusivo, construidos con elementos resistentes al fuego, que sobrepasarán un metro (1 m) la altura máxima del edificio, y alejados ocho metros (8 m) de cualquier hueco o abertura de las construcciones colindantes. Si desembocan en lugares de uso o acceso público, tendrán una altura desde la superficie transitable de dos metros y medio (2,50 m), debidamente protegida horizontalmente en un radio de igual dimensión, de manera que en el punto más afectado no se superen los niveles de inmisión.
2. En edificios exclusivos para el uso de garaje-aparcamientos, se permitirán huecos de ventilación en fachada a la calle, separados como mínimo cuatro metros (4 m) de las fincas colindantes.

Art. 7.61. Construcción y diseño contra incendios de los garajes-aparcamientos

1. En cada planta de aparcamientos, los exutorios o chimeneas para evacuación, tanto de humos y gases como del aire de ventilación forzada, deberán ser de una resistencia al fuego de al menos 120 minutos (EI 120) o superior, si así lo exigiesen los locales de riesgo especial a través de los que pase, y, si estuviesen provistos de compuertas u otros sistemas de cierre, deberán disponerse para que dichas compuertas se abran automáticamente en caso de incendio, mediante las correspondientes instalaciones de detección automática. En todo caso, dichas compuertas o sistema de cierre deberán también estar dispuestas para que su apertura y cierre pueda practicarse manualmente sin dificultad desde lugar fácilmente accesible.

Los conductos de humos y gases y los del aire de ventilación forzada estarán contruidos íntegramente por materiales de la clase MO-M-1 de reacción al fuego, deberán ser absolutamente estancos en todo su trazado, y deberán estar provistos de aislamientos y revestimientos suficientes para evitar tanto la radiación de calor como la transmisión de niveles de presión sonora (ruidos) que sobrepasen los niveles máximos permitidos.

2. En cada uno de los locales de aparcamiento, las puertas de acceso a recintos en que se alojen motobombas, extractores, trasteros, etc., así como las puertas de vestíbulos de acceso a escaleras o de acceso a otros recintos o locales, deberán ser de una resistencia al fuego no inferior a lo exigido en el DB SI del Código Técnico, y estar dotadas de dispositivo de cierre automático.

Art. 7.62. Instalaciones contra incendios en garajes-aparcamientos

1. Los garajes o aparcamientos deberán cumplir con las instalaciones de protección contra incendios previstas en el DB-SI.
2. Los garajes o aparcamientos con capacidad igual o inferior a cinco vehículos, dispondrán como mínimo de un extintor de seis kilos (6 kg) de polvo seco y adecuada ventilación.
3. Los garajes-aparcamientos de más de dos mil metros cuadrados (2.000 m²) dispondrán, en las proximidades de cada acceso por la vía pública, de un hidrante del modelo reglamentario utilizado por el servicio contra incendios.
4. Detectores de incendio.

En los garajes-aparcamientos de más de seis mil metros cuadrados (6.000 m²), se exigirá la instalación de una red automática de dispositivos para localizar y evitar la propagación de cualquier incendio.

Los locales de aparcamiento cuya superficie sea mayor de quinientos metros cuadrados (500 m²), deberán dotarse de instalaciones de detección automática de incendios que, en caso de siniestro, activen alarmas acústicas, situadas en zonas de uso común del inmueble, o en la fachada de acceso o salida de los aparcamientos, de forma que sean audibles en las plantas habitadas del mismo.

Las instalaciones de detección de incendios a que se refiere la medida correctora que antecede deberán estar interconectadas con las instalaciones de ventilación forzada, con prioridad de mando sobre las de detección de niveles de concentración de CO, y dispuestas de forma que, en caso de incendio, automáticamente se paralice la ventilación forzada en las plantas de aparcamientos, en las que se hubiese detectado el mismo.

Art. 7.63. Otras instalaciones en garajes-aparcamientos

1. Cada local o recinto de aparcamiento deberá estar dotado de adecuadas instalaciones para recogida y evacuación de las aguas que puedan verterse o derramarse, o de las pluviales, de forma que quede garantizado que en tales locales o recintos no se producirán encharcamientos.
2. Los vehículos que utilicen como sistema de propulsión carburante a base de gases licuados del petróleo (GLP), siempre que estén homologados de acuerdo con el reglamento ONU 67R01, podrán estacionar en los garajes-aparcamientos.
3. En cada recinto de aparcamiento, deberán colocarse letreros con la inscripción "Peligro de incendio", "Prohibido hacer fuego", "Es obligado aparcar los vehículos en el sentido de mayor rapidez de salida", y demás medios visuales y gráficos de avisos de precaución pertinentes.
4. Si el aparcamiento careciese de ventilación natural, en todos los casos en que falte suministro de energía eléctrica, se PROHIBE EL USO DEL APARCAMIENTO mientras no se restituya dicho suministro, debiendo disponerse letreros debidamente iluminados por aparatos autónomos de emergencia, situados en lugares bien visibles, que indiquen dicha

prohibición por falta de garantía de seguridad para las personas y de funcionamiento de las instalaciones.

Sección 7. Integración ambiental en núcleos tradicionales y suelo rústico

Art. 7.64. Ámbito de aplicación

1. Los artículos que se desarrollan a continuación serán de obligado cumplimiento para el diseño arquitectónico, tanto en los núcleos tradicionales de Calvià y Es Capdellà, como en suelo rústico. Para el caso del suelo rústico, se atenderá, además, a lo contemplado en el artículo 9.03.

Quedan excluidos aquellos edificios incluidos en el Catálogo de elementos y espacios protegidos, que ya presenten una configuración histórica diferente a la aquí expresada.

2. Los edificios de equipamiento y aquellos otros de carácter singular que, por su uso o posición, sean considerados como hitos en el paisaje urbano podrán ser exonerados de las condiciones establecidas en los artículos siguientes, si bien, deberán contar con informe favorable por parte de la Comisión Municipal de Patrimonio y Urbanismo.
3. Igualmente, podrán exonerarse del cumplimiento de los artículos siguientes aquellas propuestas que supongan una clara mejora técnica, bioclimática, de optimización de materiales o recursos, de integración paisajística, etc., siempre que cuenten con informe favorable por parte del personal técnico municipal en arquitectura especializado en Patrimonio.

Art. 7.65. Ubicación de los edificios en la parcela

La ubicación de los edificios en la parcela deberá buscar la preservación de las características generales del paisaje y la reducción de su impacto visual. Así, se deberá priorizar la mayor superficie posible de cobertura vegetal entre la vivienda y la vía pública, de manera que el impacto de las nuevas edificaciones en las vías y espacios públicos sea el menor posible. De este modo, la vivienda deberá situarse, preferiblemente, lo más al fondo posible de la parcela.

Art. 7.66. Tipología y volumen de las edificaciones

La tipología y volumen de las edificaciones estará en la línea de los empleados tradicionalmente en los núcleos de Calvià Vila, Es Capdellà y en suelo rústico, en base a una arquitectura sencilla y funcional, de volúmenes de planta rectangular y cubierta inclinada a una o dos aguas

4. No se permite la construcción de viviendas en hilera, entendidas como la repetición de un módulo de vivienda con una misma composición volumétrica y de fachada, sea por reiteración del módulo, o por su disposición simétrica.

En aquellos casos en los que se disponga más de una vivienda en un mismo volumen edificado, la configuración resultante deberá respetar lo indicado en el párrafo anterior, salvo en el caso de volúmenes y configuraciones de fachada sencillos, a la manera de las viviendas tradicionales, cuya repetición no conlleve una imagen de “vivienda pareada o en hilera”.

5. Edificaciones en suelo rústico y RU-N.

La fachada longitudinal del volumen principal no podrá superar los quince metros (15 m) de longitud, y la profundidad de crujía no podrá superar los seis metros (6 m), estableciéndose un máximo de dos (2) crujías de profundidad.

Al volumen principal, se podrán adosar cuerpos de diferente altura, así como porches y pérgolas de estructura sencilla, si bien se prohíben los porches adosados a la edificación principal que tengan continuidad en dos fachadas adyacentes. En suelo rústico, la superficie de los porches no podrá superar el veinte por ciento (20 %) de la superficie ocupada por el resto de la edificación, de acuerdo con la norma 22 del PTM.

6. Edificaciones en RA-N.

No se admiten volúmenes volados ni retranqueados en la fachada a vial o espacio público del edificio.

En el caso de RA-N con afección a alineación, se mantendrá la alineación exacta de la calle en todas las plantas.

7. No se permiten cuerpos volados, arcos (sean formando galería o como elemento individual), balastradas, “torreones”, ni marquesinas en ninguno de los elementos de la composición volumétrica de los edificios en los dos núcleos tradicionales y suelo rústico, a excepción de aquellos existentes con valor patrimonial en edificios protegidos.

Art. 7.67. Composición de fachadas

1. La composición de las fachadas de los edificios será libre dentro de las condiciones establecidas en el presente articulado.
2. La fachada de los edificios deberá componerse unitariamente en todas sus plantas, incluidos los locales comerciales si los hubiere, debiendo resolverse totalmente en el proyecto que se presente para la obtención de la licencia.
3. Queda expresamente prohibida la composición incompleta que deje sin resolver la fachada de los bajos comerciales.
4. Proporción macizo - hueco.

La solución de ritmos y proporción entre hueco y macizo en la composición de fachadas deberá justificarse en función de las características tipológicas de las viviendas tradicionales de su entorno inmediato.

La fachada deberá implantarse en el suelo mediante tramos macizos bien dimensionados, a la manera formal de la construcción tipológica de muros de carga, en la que los muros ciegos son un elemento preponderante en la integración paisajística del edificio en su entorno. En cualquier caso, la proporción de muro macizo deberá ser marcadamente superior a la de la superficie total ocupada por los huecos, estableciéndose una proporción mínima de 2/3 entre el hueco y el macizo de cada fachada. En la planta baja, por necesidades de acceso a garaje o establecimientos comerciales, se permite una mayor libertad en la proporción hueco/macizo.

5. Composición de los huecos de fachada.

En el caso de viviendas adosadas que formen parte de un mismo volumen edificado, no se permiten las simetrías ni la repetición del módulo de fachada, salvo que la composición sea decididamente neutra y sencilla, según los tipos arquitectónicos tradicionales.

6. Separación entre huecos.

Los huecos de fachada, a excepción de los de comercios y garajes en planta baja, deberán disponer de un paño macizo de al menos un metro (1 m) de ancho a ambos lados de cada una de las jambas, a fin de asegurar un espacio suficiente entre huecos o entre huecos y medianeras o esquinas.

Para los huecos de acceso a la vivienda, comercios y garajes en planta baja, la distancia mínima a medianera, a cualquier esquina y entre huecos será de sesenta centímetros (60 cm), salvo clara imposibilidad a causa de la falta de espacio; para los huecos de planta baja que no sean de acceso a la vivienda, comercios o garaje, rigen las distancias establecidas para el resto de la fachada.

7. No se permitirá la apertura de puertas de garaje en las fachadas con algún grado de protección patrimonial. Para la apertura de otro tipo de huecos, se consultará la normativa patrimonial o ficha específica del Catálogo de elementos y espacios protegidos que sea de aplicación al edificio en concreto.

8. Las fachadas laterales y posteriores se tratarán con condiciones de composición y materiales similares a los de la fachada principal. Las medianeras deberán ser tratadas con la misma dignidad que el resto de fachadas.

9. Las cajas de escalera y recintos de instalaciones permitidos se tratarán armónicamente con la fachada, y se emplearán sus mismos materiales y colores.

10. Registros de instalaciones.

Los registros de instalaciones en fachada serán lo más sencillos y discretos posibles. Se consideran adecuadas las portezuelas metálicas tipo, pero se deberán pintar del color de la fachada, en un acabado mate. Si se sitúan en un zócalo de aplacado de piedra, y de ser técnicamente posible, se forrarán de la misma piedra. No se admiten portezuelas de persiana mallorquina o de madera, a no ser que queden debidamente integradas, tanto compositiva como cromáticamente en la fachada. En la medida de lo posible (y en función de la regulación de cada instalación), se colocarán lo más abajo posible y lateral en la fachada (lo más retirado posible del centro de la fachada). Su ubicación no podrá suponer la ruptura de elementos arquitectónicos como sillares esquineros, recercado de huecos, etc.

Art. 7.68. Características de los huecos de fachada

1. No se permiten las proporciones apaisadas en los huecos de fachada (salvo en las excepciones indicadas a continuación), por lo que el ancho de los mismos no podrá ser superior a su altura. Los huecos serán preferentemente de proporción vertical, aunque se permite la proporción cuadrada.
2. Los huecos deberán ser de forma rectangular, no permitiéndose los huecos circulares o en forma de arco, ni ninguna otra forma que la expresada.
3. Los huecos de fachada no podrán abarcar más de una planta.
4. La anchura máxima de los huecos de fachada será de 2 m en general, y de 3 m para las puertas de garaje y huecos de estancias principales de planta baja en zonas RU-N y suelo rústico. Si se construye una planta “porxo”, en ella podrán abrirse “finestres porxeres” tradicionales, que podrán ser apaisadas siempre que tengan una altura máxima de 70 cm.
5. El plano de acabado de jambas y recercados de los huecos no podrá sobresalir más de un centímetro (1 cm) del plano de fachada y será paralelo al mismo. El ancho de estos elementos no podrá ser superior a veinticinco (25 cm), ni unirse con los de los huecos contiguos. No se permiten las molduras, a excepción de las patrimoniales existentes.

Art. 7.69. Materiales de fachada

1. Materiales admitidos.

En general, los materiales naturales y pétreos locales deberán predominar claramente en cualquiera de las fábricas y acabados: muros de mampostería de piedra viva local o sillería de marés (aunque este último es un sistema menos extendido en el municipio de Calvià) o revestimientos de mortero de cal. Las piedras de importación se utilizarán de forma restrictiva y justificada, y siempre que no supongan una distorsión en el paisaje.

En todo caso, y de no optar por materiales tradicionales de construcción en aquellos casos en los que esto no sea preceptivo, las edificaciones se integrarán en el paisaje, según las condiciones expuestas en los puntos siguientes.

2. Materiales no admitidos.

Se prohíben expresamente la fábrica de ladrillo visto, las fachadas de vidrio, el bloque de hormigón visto, los muros de hormigón armado vistos, la fachada total o parcialmente alicatada, y los aplacados de piedra, sean de toda la fachada, o de elementos puntuales, como recercado de huecos o esquinas, con la excepción de lo regulado para zócalos en el punto 10.

3. Suelo rústico y RU-N de Es Capdellà.

La superficie de acabado de las fachadas de las edificaciones de nueva planta en suelo rústico y en RU-N de Es Capdellà deberá ser de mampostería, para lo que se podrá optar, o bien por un sistema constructivo de muros de carga de mampostería, o bien por una hoja exterior de cerramiento de mampostería de al menos veinticinco centímetros (25 cm) de espesor, no pudiéndose aplicar ningún tipo de revestimiento que cubra el muro

exteriormente. Sin embargo, y en virtud del punto 3 del artículo 7.64, se podrán presentar soluciones alternativas que muestren el mismo grado de integración ambiental, las cuales podrán ser aprobadas por el personal municipal técnico en arquitectura especializado en Patrimonio.

4. RU-N de Calvià Vila y RA-N de los dos núcleos tradicionales.

En RU-N de Calvià Vila y RA-N de los dos núcleos tradicionales, no es preceptivo que la hoja exterior de las edificaciones sea de mampostería, pero, en caso de que se decida adoptar este sistema (o de sillería de marés), esta puede quedar tanto vista como enfoscada exteriormente.

5. Área de protección de visuales de la APPU-2 de Calvià y RU-N de Es Capdellà.

En el área de protección de visuales de la APPU-2 de Calvià y en toda la calificación RU-N de Es Capdellà (para los edificios al amparo de una normativa anterior en este último caso), los edificios que no dispongan de hoja exterior de mampostería o marés a la vista, y cuyo revestimiento no sea de color terroso, cuando se reforme al menos el setenta y cinco por ciento (75 %) de la fachada, se recomienda sustituir el revestimiento por uno de color en masa de la gama de los terrosos. En cualquier caso, de no efectuarse un revestimiento con color en masa, el color de acabado de la fachada deberá ser de la gama de los terrosos.

6. En edificaciones de nueva planta en las que se deje la superficie de mampostería o sillería de marés a la vista, esta deberá corresponder a muros funcionales; es decir, o bien un muro de carga, o la hoja exterior de un muro de cerramiento; no podrá tratarse de meros aplacados.

7. Características de los revestimientos continuos exteriores.

En obras de nueva planta en las que se realice un revestimiento exterior, o en fachadas existentes, si se cambia el setenta y cinco por ciento (75 %) del revestimiento de fachada o más (referido a cada plano de fachada), se recomienda que este lleve el color en masa.

La textura de los paramentos revocados será lisa, quedando prohibidos los esgrafiados, los acabados a la tirolesa (“gotelé”), los morteros proyectados con aspecto de “grano” y los acabados incisos (imitación de sillares, líneas horizontales, etc.) o en relieve, y similares. Únicamente se admiten estos acabados en el caso de que ese fuera el diseño original, si se trata de una fachada catalogada patrimonialmente.

Se desaconseja el uso de pinturas plásticas y no transpirables en general, quedando prohibido sobre fachadas patrimoniales de morteros tradicionales, o de mampostería a la vista o de marés.

8. Superficies de fachada de los edificios catalogados patrimonialmente.

No se podrá dejar la piedra a la vista en fachadas catalogadas patrimonialmente que originalmente fueron concebidas con un revestimiento exterior tradicional (generalmente de mortero de cal), si es que se conserva dicho revestimiento. Si ya se ha eliminado ese revestimiento, no es obligatoria su reposición, aunque sí recomendable.

Igualmente, se deberán preservar los recercados de huecos de materiales tradicionales conservados en las fachadas catalogadas patrimonialmente. En caso de haberse sustituido

por materiales impropios, deberán reponerse los materiales tradicionales (piedra, mortero de cal o mortero compatible con el soporte), con el diseño original que presentaran.

Para fachadas de mampostería o marés catalogadas patrimonialmente, con revestimientos impropios y en las que se vaya a realizar una reforma que afecte al menos al cincuenta por ciento (50 %) de la superficie del revestimiento de fachada, se requerirá la sustitución del revestimiento por uno transpirable tradicional o compatible con el soporte.

En fachadas de mampostería o marés catalogadas patrimonialmente, que fueron concebidas con estos materiales a la vista y han sido revestidas con posterioridad, se podrá repicar este revestimiento, siempre sin afectar al mortero de rejuntado original de las piezas de piedra.

9. Juntas entre piezas pétreas de los muros sin revestimiento exterior.

En construcciones catalogadas patrimonialmente con muros de mampostería o marés vistos, las juntas deberán ser de morteros tradicionales o compatibles con el material constitutivo del muro original, y de color entonado con el de la piedra.

En construcciones de nueva planta con muros de mampostería o marés vistos, no es preceptivo el empleo de morteros tradicionales en las juntas, pero estas deberán ser de color entonado con la piedra.

Las juntas no podrán quedar recrecidas ni rehundidas respecto de los mampuestos, sillares o piezas pétreas en general: en mampostería, los mampuestos deberán quedar suficientemente embebidos por el mortero de junta; en sillería, se deberán dejar al ras. En el único caso en el que se permiten juntas recrecidas es en las fachadas con protección patrimonial en las que el muro original ya tuviera esta configuración.

10. Zócalos.

De disponerse zócalos en fachadas existentes, o bien se realizará un revestimiento continuo, preferiblemente transpirable, con color en masa liso (sin imitar sillares o cualquier otro motivo) o se dispondrá un aplacado de losas verticales de caliza o marés de toda la altura del zócalo. En viviendas de nueva planta, se admiten, además de las soluciones anteriores, las piezas prefabricadas de hormigón de toda la altura del zócalo, embebidas en la fachada. En fachadas catalogadas patrimonialmente, de disponerse zócalo, este se realizará preceptivamente con un revestimiento transpirable (pinturas a la cal o morteros de cal o silicatos).

En fachadas de mampostería o cantería de marés vistas, se recomienda no realizar zócalo, efectuando, en todo caso, un tratamiento de la superficie mediante productos higroscópicos (que impermeabilizan sin perder la transpirabilidad del muro).

Quedan prohibidos los siguientes acabados en los zócalos de cualquier fachada (a no ser que se trate de acabados originales en fachadas catalogadas patrimonialmente): mampostería careada, azulejos, aplacados imitando sillería, mortero de cemento u hormigón proyectados, terrazo, o la retirada del revestimiento de los muros de mampostería únicamente en el tramo correspondiente al zócalo.

Si existe un cerramiento de parcela de marés o mampostería y se va a levantar una fachada coincidente con el mismo, se recomienda no demoler ese cerramiento y emplearlo como zócalo de la nueva fachada.

(Nota: los zócalos no transpirables, mortero de cemento proyectado, principalmente, originan humedades en la fachada justo encima del zócalo, así como en el interior de los edificios).

11. Los escalones de acceso a los edificios que recaigan a la vía pública deberán quedar integrados en cuanto a material y cromatismo en la misma, recomendándose la piedra caliza abujardada o las piezas cerámicas tradicionales de color natural.

Art. 7.70. Reforma de fachada de edificios patrimoniales

En edificios con algún tipo de protección patrimonial, recogidos en el Catálogo de elementos y espacios protegidos, para reformas de más del cincuenta por ciento (50 %) de la superficie de la fachada, que afecten a revestimientos y/o huecos de fachada, excepto pintura, se deberá actuar sobre los elementos distorsionadores, los cuales quedan definidos en dicho catálogo, así como las actuaciones a realizar sobre ellos.

Art. 7.71. Colores de fachada

1. La regulación cromática de este artículo será de aplicación a la totalidad de los cuerpos edificados, sean o no visibles desde la vía pública.
2. En todo el suelo rústico, en toda la calificación RU-N de Es Capdellà, y en el área de protección de visuales del Área de Protección de Paisaje Urbano nº 2 de Calvià Vila (ver ficha "APPU-2" del Catálogo de elementos y espacios protegidos), los colores de fachada se ajustarán obligatoriamente a la gama de terrosos, en correspondencia con los de los tradicionales muros de "pedra i morter" (mampostería cogida con mortero de cal o "ciment malloquí"), o de sillería de marés.
3. En las calificaciones RA-N y zonas RU-N no recogidas en el punto anterior, además de los colores terrosos descritos anteriormente, se admiten los RAL de la tabla siguiente:

| | | | | | |
|---------|---------|------|------|------|------|
| | | | | | |
| 0909020 | 0959020 | 9001 | 9002 | 9003 | 9010 |

(Nota: dada la imposibilidad de reproducir las tonalidades exactas a través de los programas informáticos y pantallas de ordenador, los colores aquí reproducidos pueden sufrir distorsiones, por lo que se atenderá a la numeración de los RAL consignada bajo las muestras de color de la tabla).

4. No se admiten: el blanco puro, (aunque sí el blanco “roto”, según los RAL definidos), los colores “asalmonados”, amarillos, azules, verdes, granates, ni cualquier otro color o tono vivo o estridente que no se ajuste al paisaje propio del suelo rústico o de los núcleos tradicionales. Los colores deberán ser no saturados, “acuarelados”.

Para las fachadas con protección patrimonial, deberá determinarse el color original de la misma mediante catas realizadas por un restaurador, o, para colores distintos, estos deberán ser aprobados por una persona representante municipal del personal técnico en arquitectura especializado en Patrimonio, o, para el caso de fachadas patrimoniales significativas, por la Comisión Municipal de Patrimonio y Paisaje.

5. En el área de protección de visuales de la APPU-2 de Calvià y en la zona RU-N de Es Capdellà, para los edificios que no dispongan de hoja exterior de mampostería o marés, o no estén pintados de color terroso, si se pinta la fachada sin ejecutar un cambio de revestimiento, el color deberá ser de la gama de los terrosos.
6. Los recercados de huecos, molduras, zócalos y cornisas de las fachadas podrán pintarse en colores distintos a esta, a fin de resaltar los huecos y elementos de la composición, si bien estos colores deberán corresponderse con los de la tabla de RAL propuesta. Para recercados de huecos, molduras y cornisas, se admite también el blanco en todas sus tonalidades (incluido el blanco puro).
7. Para los zócalos, se recomiendan tonos grises o el color de la fachada en la que se sitúa, pero en un tono más oscuro.
8. Para las fachadas con protección patrimonial, deberá determinarse el color original de los elementos de los puntos 6 y 7 mediante catas realizadas por un restaurador, o, para colores distintos, estos deberán ser aprobados por una persona representante municipal del personal técnico en arquitectura especializado en Patrimonio.

Art. 7.72. Carpintería exterior

1. Materiales de carpintería.

Las carpinterías exteriores deberán ser de madera en edificios con protección patrimonial, quedando prohibidos otros materiales.

En edificios no patrimoniales o de nueva planta, podrán ser de madera o aluminio, siempre que su acabado no sea metalizado ni brillante.

En cualquier caso, quedan prohibidos el PVC y los acabados lacados o brillantes.

2. Persianas.

Se deberán disponer persianas en todos los huecos de fachada, aunque no serán obligatorias en baños, aseos, trasteros y escaleras comunitarias, siempre que la superficie de los huecos sea igual o inferior a un metro cuadrado (1 m²).

Las persianas deberán ser mallorquinas, de tipo abatible, aunque también se admiten las correderas en viviendas de nueva planta (nunca en fachadas con protección patrimonial).

Se prohíben las persianas enrollables de cualquier tipo.

Las persianas se sujetarán mediante “galfons” y carecerán de marco.

En cuanto a materiales, es de aplicación el punto “materiales carpintería”.

3. Carpinterías antiguas.

En edificios con protección patrimonial, se deberán mantener las puertas y carpinterías antiguas, pudiéndose, en todo caso, trasdosar con una nueva puerta o ventana por el interior. En caso de ser necesaria su sustitución por encontrarse en tan mal estado que no puedan repararse, las nuevas carpinterías deberán reproducir el material, diseño y colores originales de las mismas, si así se recoge en la ficha de Catálogo de elementos y espacios protegidos correspondiente. En cualquier caso, de no optarse por la reproducción fidedigna, el material, diseño y colores deberán ser lo más ajustados posible al original, o igualmente respetuosos.

Quedan protegidas genéricamente las carpinterías de madera existentes en 1956 y mantenidas en el tiempo, así como sus herrajes (cerraduras, “galfons”, etc.), independientemente de que se encuentren en fachadas protegidas patrimonialmente o no. En caso de ser necesaria su sustitución por encontrarse en tan mal estado que no puedan repararse, las nuevas carpinterías se regularán según lo expuesto en este artículo, aunque se recomienda mantener el diseño y colores originales de las mismas.

En las reformas de fachada que afecten a las carpinterías, será necesario presentar fotografías de estado actual, a fin de constatar si existen, o no, carpinterías antiguas, y valorar su estado de conservación.

4. Puertas de entrada.

Las puertas de acceso a los edificios deberán ser tipo persiana mallorquina o lisas, de composición sencilla, y se podrán disponer tanto enrasadas como retranqueadas respecto al plano de fachada.

No se permiten diseños impropios: con casetones, puertas “de piso”, de “chalet”, de “mesón”, composiciones complejas macizo-cristal, con rejería “andaluza”, de “ascensor”, con balaústres o barrotes, con tachuelas de gran dimensión (salvo en puertas antiguas reutilizadas), o formadas por tablas vistas.

En general, se prohíben aquellas puertas cuyo aspecto sea diferente al de las tradicionales en los dos núcleos históricos y en suelo rústico. Tampoco se permiten cristalerías, a no ser que sean diseños tradicionales (como las existentes en Calvià Vila y es Capdellà).

En cuanto a materiales, es de aplicación el punto “materiales carpintería”.

5. Colores de carpintería.

De preferencia, las carpinterías serán de color verde carruaje, pero se permiten, dentro de la gama de tonos apagados: verdes (todos excepto amarillentos, fosforescentes), grises (se permiten tonos medios y claros, no grises oscuros), azules grisáceos, granates, crema, beige, y colores madera neutros y apagados.

Se prohíben expresamente los siguientes colores: blanco, negro, amarillo y, en general, los que no están en el listado de colores permitidos.

Todas las persianas de una misma fachada deberán ser del mismo color, al igual que todas las carpinterías de las ventanas acristaladas, pero podrá existir diferencia de color entre las persianas y las ventanas acristaladas.

La puerta de acceso podrá ser de un color diferente al del resto de carpinterías de fachada, pero, de preferencia, se aconseja emplear el mismo color.

En las fachadas patrimoniales de edificios con protección integral o parcial del Catálogo de elementos y espacios protegidos, y si así se recoge en la ficha correspondiente, se empleará el color original de la carpintería, que deberá determinarse mediante catas realizadas por un restaurador, o, para colores distintos, estos deberán ser aprobados por una persona representante municipal del personal técnico en arquitectura especializado en Patrimonio, o por la Comisión de Patrimonio y Paisaje, en el caso de fachadas patrimoniales significativas.

6. Acristalamiento.

Se prohíben los cristales de espejo y translúcidos, y las particiones “falsas” (sin función constructiva) del acristalamiento (realizadas generalmente con montantes dentro del doble acristalamiento).

En huecos de grandes dimensiones al amparo de una normativa anterior, se deberá dar una solución de carpintería integrada con criterios de la nueva normativa, sin incluir una excesiva compartimentación de los acristalamientos.

7. Herrajes.

Los herrajes (bisagras, tiradores, manetas, pomos de puertas...) deberán ser de estética sencilla, dimensiones reducidas y acabado mate, excepto si son de latón, en cuyo caso sí podrán ser brillantes.

Se admiten los colores latón, acero mate, gris, negro forja, o entonados con el color de la carpintería.

No se admiten los herrajes de plástico.

Art. 7.73. Cerrajería exterior

1. Las barandillas, rejas y vallas se deberán integrar en el paisaje, rústico o urbano, en el que se ubican, primando el diseño liso y sencillo de la cerrajería tradicional.
2. Como material, solo se permiten el hierro forjado, de color negro o gris, o el acero mate. No se admite la madera, a no ser que se trate de elementos patrimoniales existentes.
3. Los montantes y travesaños horizontales deberán ser del mínimo espesor posible, a la manera de los tradicionales. Para ello, se recomiendan las siguientes dimensiones máximas:

| Montantes | Barandillas y rejas de huecos $h \leq 1,5$ m | Vallados y rejas de huecos $h > 1,5$ m |
|---------------------|---|---|
| Sección rectangular | Barrotes de 0,5 cm x 1,8 cm, con dimensión longitudinal perpendicular a fachada | Barrotes de 0,7 cm x 3,0 cm, con dimensión longitudinal perpendicular a fachada |
| Sección circular | Radio montantes $\leq 0,7$ cm | Radio montantes $\leq 0,95$ cm |
| Sección cuadrada | Lado montantes $\leq 1,2$ cm | Lado montantes $\leq 1,5$ cm |

4. Los pasamanos de las barandillas y los travesaños horizontales de barandillas, rejas y vallados serán de pletina, con las siguientes dimensiones máximas recomendadas: ancho menor o igual a cuatro centímetros (4 cm) y espesor menor o igual a doce milímetros (12 mm).
5. Para alturas de hasta un metro y medio (1,5 m), no se podrán disponer más travesaños que el superior y el inferior.
6. No se permiten las balaustradas, las celosías prefabricadas, ni los antepechos macizos en los balcones, salvo los patrimoniales ya existentes.
7. La protección de los huecos de fachada se realizará con persianas mallorquinas, no con rejas, excepto en las plantas bajas, en las que, además de la persiana, se podrán habilitar rejas entre las ventanas acristaladas y la persiana.

Los huecos de comercios en planta baja podrán disponer rejas en vez de persianas, siempre que no se prevea otro sistema de cierre para cuando el comercio no esté abierto.

En cualquier caso, las rejas deberán estar embebidas en el muro, sin sobresalir del plano de fachada.

Art. 7.74. Cubiertas

1. Las cubiertas serán inclinadas, salvo en cuerpos y elementos complementarios a la vivienda, que podrán resolverse mediante cubierta plana siempre que no se supere el 20% de la superficie total ocupada por la edificación principal.
2. En la cubierta deberán quedar integrados todos los elementos que se deban instalar en la parte superior del edificio, de manera que no sean visibles a larga distancia ni desde vías o espacio público.
3. Vertientes.

Los cuerpos edificados tendrán un máximo de dos (2) vertientes, no admitiéndose los tejados a cuatro (4) o más aguas. Cada una de las vertientes tendrá una pendiente máxima del veinticinco por ciento (25 %) y, para los cuerpos principales destinados a vivienda, una anchura mínima de cuatro metros (4 m) medida en proyección horizontal. Es decir, los cuerpos secundarios, como es el caso de los porches, podrán tener una anchura inferior a cuatro metros (4 m).

4. Materiales de cubierta.

Las cubiertas inclinadas se cubrirán con teja árabe, que será de alfarería en color crema natural. No se admiten los colores rojos ni cualquier otro ajeno al paisaje tradicional.

En los tejados en los que se conserve la teja antigua y se efectúe alguna intervención, esta deberá preservarse, al menos en las cobijas (piezas superiores), pudiéndose emplear, de ser necesario, teja nueva en las canales (piezas inferiores).

Se prohíben los acabados con piezas de fibrocemento, plásticos o similares, así como las láminas asfálticas y acabados metalizados o brillantes.

Se recomienda que los pavimentos de las azoteas transitables tengan un color de la gama de los “terrosos”, a fin de que queden integrados en el paisaje urbano desde visiones elevadas.

5. Claraboyas.

En el ámbito de las Áreas de Protección de Paisaje Urbano (APPU) de Calvià Vila y Es Capdellà, podrán disponerse claraboyas siempre que no sean visibles desde visiones lejanas (conformando paisaje) o desde vía pública. En suelo rústico, podrán disponerse siempre que no sean visibles desde visiones lejanas (conformando paisaje). En el resto de situaciones (fuera de APPU en Calvià Vila), se podrán disponer siempre que no sean visibles desde visiones lejanas (conformando paisaje).

No estará permitida su instalación en edificios con protección integral o parcial incluidos en el Catálogo de elementos y espacios protegidos, salvo informe favorable por representante municipal del personal técnico en arquitectura especializado en Patrimonio. Sí se podrán instalar en la cubierta de edificios con protección ambiental, en las mismas condiciones arriba expresadas.

Las claraboyas no podrán sobresalir del plano de acabado del tejado, y su carpintería, en caso de disponerse, deberá quedar ajustada cromáticamente al color del mismo.

6. Chimeneas de cubierta.

Las chimeneas de cubierta destinadas a evacuación de humos y ventilación deberán ser de obra, con diseños inspirados en los tradicionales.

No se admiten los acabados brillantes, plásticos, prefabricados, ni similares, que rompan con el carácter tradicional de los tejados.

Se admiten los mismos colores que los regulados para las fachadas.

7. Canalones y bajantes.

Las aguas pluviales de las cubiertas se recogerán en canalones y se conducirán mediante bajantes a los aljibes particulares para su aprovechamiento (preferiblemente) o para su vertido a la vía pública, según el caso.

Los canalones y bajantes, cuando sean vistos, serán de zinc, de chapa metálica pintada, de cobre o de cerámica, prohibiéndose expresamente las piezas de fibrocemento y los plásticos.

Las bajantes, en caso de ser vistas, deberán ser resistentes a golpes hasta dos metros (2 m) de altura desde la acera.

En caso de evacuar a vía pública, las bajantes lo harán a la calzada pasando por debajo de la acera.

Art. 7.75. Aleros y balcones

1. No podrá disponerse más de un balcón por fachada, siendo su longitud máxima de dos metros y medio (2,5 m).
2. En los aleros, no se permite el vuelo de elementos constructivos (ni forjados ni losas de ningún tipo o espesor); solo lo que puedan volar las tejas y las rasillas de cubierta.
3. El canto máximo de los aleros y losas voladas de los balcones será de quince centímetros (15 cm).
4. No se admiten las molduras en aleros y losas voladas de los balcones, salvo las ya existentes en edificios con protección patrimonial.

Art. 7.76. Toldos y elementos móviles

1. Los toldos, velas, parasoles, sombrillas, cierres verticales ligeros y cualquier elemento textil o móvil en general (en aquellos casos en los que esté permitida su implantación, como en el caso de establecimientos de restauración que no se encuentren en fachadas patrimoniales) deberán ser de materiales dignos y adecuados al paisaje urbano o rústico en el que se ubican. Los colores serán los permitidos para las fachadas.
2. En viviendas, no se permiten en ninguna ubicación visible desde vías o espacios públicos.

Art. 7.77. Piscinas

1. La construcción de una piscina deberá respetar el carácter del entorno previamente existente en el lugar en el que se ubique. No se admitirá más de una piscina por vivienda.
2. Las piscinas deberán ser de forma rectangular o cuadrangular, no permitiéndose las formas curvas en ninguna de sus variantes. Solo se admitirán otras formas cuando estas sirvan para adaptarse al terreno natural o a los eventuales bancales que puedan existir, lo cual deberá quedar claramente justificado.
3. La superficie de la lámina de agua no podrá superar los treinta metros cuadrados (30 m²), y el volumen máximo será de cuarenta y cinco metros cúbicos (45 m³). Serán de aplicación las disposiciones del artículo 7.38 de las presentes Normas.
4. Los colores de revestimiento del vaso deberán ajustarse a los de los tradicionales "safareigs": verdes u ocre. Quedan prohibidos los azules y cualquier otro color que los detallados.

Art. 7.78. Aparcamientos en el espacio libre de parcela

Los aparcamientos que se dispongan en el espacio libre de parcela deberán quedar ocultos de vistas respecto de las vías y espacios públicos mediante la disposición de pantallas vegetales, salvo que, por la ubicación de dichos aparcamientos, sea totalmente imposible la disposición de estas pantallas.

Art. 7.79. Terrazas de los locales

En el ámbito de los núcleos tradicionales de Calvià Vila y Es Capdellà, y en suelo rústico, de disponerse locales, se prohíbe la manipulación de los paramentos de fachada en cualquier planta, mediante materiales o pintura superpuesta. Se deberá mantener la composición original de la fachada. Igualmente, se prohíbe el uso de cualquier material plástico visto en la fachada (cerramientos de terrazas, etc.).

CAPÍTULO 8. REGULACIÓN DE LAS CALIFICACIONES DE SUELO URBANO

Art. 8.01. Residencia Plurifamiliar (RP)

1. Descripción

Se denominan **Zonas RP** aquellas de uso de vivienda plurifamiliar en edificación aislada, tanto las que conforman algunas áreas homogéneas del suelo urbano como las que ocupan los intersticios de las zonas de alojamiento turístico. Conforman áreas de edificación abierta de media altura.

Jurídicamente, caracteriza esta zona la propiedad mancomunada e indivisa de la parcela común donde se asientan las distintas viviendas.

Las zonas de vivienda plurifamiliar aislada RP se caracterizan por la tipología arquitectónica correspondiente a edificaciones en bloques exentos o aislados, separadas de todos los linderos de la parcela sobre la que se asientan. Las viviendas comparten la propiedad de la parcela, en régimen de propiedad horizontal u horizontal tumbada. Los edificios destinados a viviendas plurifamiliares acogen viviendas superpuestas en distintos niveles -dos o más por nivel- separados horizontalmente y conectados por un elemento común de comunicación vertical, o bien adosadas unas junto a otras sobre una parcela mancomunada, a través de la cual se accede a cada una de las unidades de alojamiento. De forma excepcional, en RP-2 y RP-3, se permite la disposición de viviendas en tipología RU-1, según se regula en el apartado correspondiente de este artículo.

En estas zonas, debe mantenerse el uso residencial de media o baja intensidad para conservar la caracterización de unas áreas ya consolidadas que deben reunir las condiciones urbanas adecuadas para residencia de la población permanente.

Como caso particular de esta zona, y al objeto de acomodar la oferta de productos inmobiliarios residenciales variados a la demanda existente en cada momento, se define un grado de la misma (RP-2), donde pueden convivir dos o más edificios con tipologías arquitectónicas diferentes, según se define en el punto siguiente.

Además de las subzonas RP-1, RP-2 y RP-3, se incorporan las siguientes: RP-5, RP-6 y RP-7, como calificaciones con regulación específica dentro de los ámbitos de reserva estratégica RES-2, RES-4, RES-50. En todo lo no regulado en dichos ámbitos regirán las disposiciones generales de estas Normas.

| CALIFICACIÓN | RES | API |
|--------------|--------|---------------------|
| RP-4 | RES-2 | API-MG03 |
| RP-5 | RES-2 | API-MG03 |
| RP-6 | RES-50 | API-MG01 y API-MG02 |
| RP-7 | RES-4 | API-SPO2 |

2. Subzonas

Se definen tres subzonas diferentes:

- RP-1 Residencia plurifamiliar en grado 1, constituido por bloques aislados de vivienda plurifamiliar en altura en parcelas pequeñas. (Ver punto 6 de este artículo).
- RP-2 Residencia plurifamiliar en grado 2, caracterizada por parcelas muy grandes, en las que pueden disponerse viviendas unifamiliares en hilera, y/o cualquiera de los tipos de edificación característicos de las subzonas RP-1 y RP-3. (Ver punto 7 de este artículo).
- RP-3 Residencia plurifamiliar en grado 3, vulgarmente conocido como “*poblado*”. Excepcionalmente, pueden ubicarse viviendas de acuerdo con la calificación RP-1. (Ver punto 8 de este artículo).

3. Uso característico en zona RP

Vivienda plurifamiliar (1.2)

La regulación de los usos característicos se recoge en el punto 11 de este artículo, y la de los usos complementarios en el punto 12.

4. Tipo de edificación en zona RP

Bloque plurifamiliar en altura aislado, viviendas unifamiliares en hilera o agrupadas, viviendas unifamiliares aisladas, “*poblado*”.

5. Regulación de parámetros en zona RP

(Ver cuadro de la página siguiente).

| Regulación de parámetros en zona RP | | | |
|--|-----------------------------|------------------|-----------------|
| Subzonas | RP-1 | RP-2 | RP-3 |
| Parcelación | | | |
| Existente | Artículo 7.02.3 | Artículo 7.02.3 | Artículo 7.02.3 |
| Nuevas segregaciones | | | |
| superficie mínima | 800 m2 | 3.600 m2 | 6.000 m2 |
| frente mínimo | 20 m | 30 m | 50 m |
| Intensidad de uso residencial | 1 viv./85m2 (a) | 1 viv./300m2 (a) | 1 viv./600m2 |
| Edificación | | | |
| Edificabilidad máxima | 0,75 m2/m2 | 0,60 m2/m2 | 0,30 m2/m2 (b) |
| Ocupación máxima | 35 % | 30 % | 30 % |
| Separación mínima a alineación | H/2 ≥ 5 m | H/2 ≥ 5 m | 5 m |
| Separación mínima a linderos | H/2 ≥ 5 m | H/2 ≥ 5 m | 5 m |
| Altura máxima (H) - plantas | 4 plantas | 4 plantas | 2 plantas |
| Altura máxima (H) - metros | 13 m | 13 m | 6,5 m |
| Altura total (h) | 15 m | 15 m | 8 m |
| Diámetro círculo circunscrito (c) | - | 40 m | 60 m |
| Vol. máximo sobre rasante (d) | 8.000 m3 | 8.000 m3 | 8.000 m3 |
| Plazas de aparcamiento | 1 plaza / viv. | 1 plaza / viv. | 1 plaza / viv. |
| | 1 plaza / 100 m2 const. (e) | | |

(a) Cuando se trate de vivienda en régimen de protección oficial (HPO), regirá lo dispuesto en el Capítulo 15 sobre el régimen de vivienda social, en lo referente al número máximo de viviendas en la parcela o edificio en el que se alberguen.

(b) Urbanización "Golf de Santa Ponça": 0,25 m2/m2.

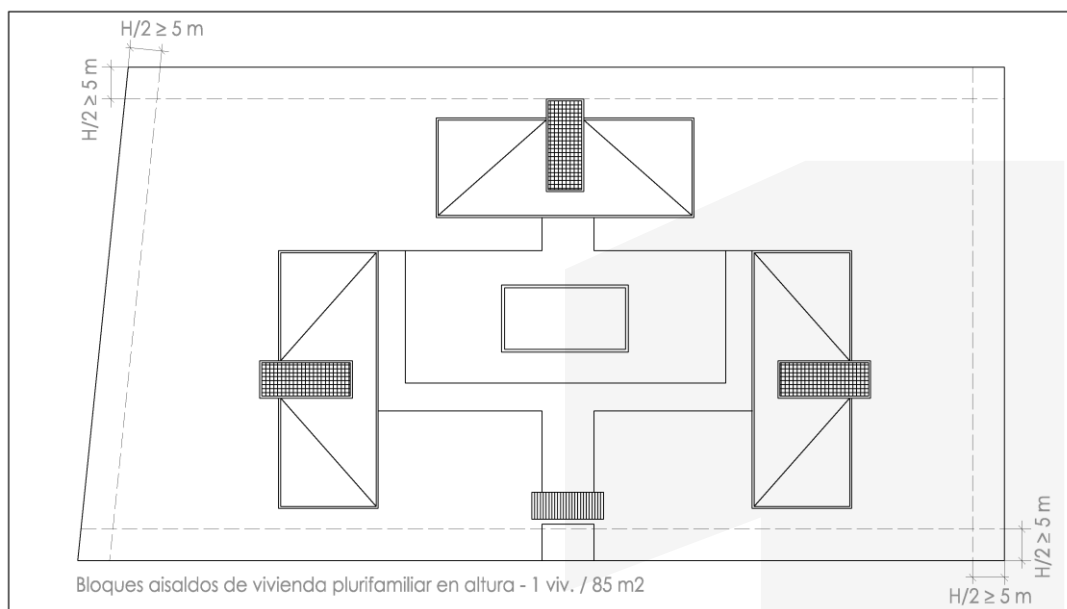
(c) Diámetro del máximo círculo circunscrito a la planta del edificio.

(d) Volumen máximo sobre rasante por edificio.

(e) La dotación mínima de aparcamiento privado no será inferior a una plaza (1) por cada cien metros cuadrados (100 m2) construidos o fracción de uso residencial, exceptuando la edificabilidad vinculada a porches y aparcamientos. Cuando el número de plazas resultantes de este cómputo sea mayor a cuatro (4) por vivienda, la dotación obligatoria de aparcamiento no se incrementará, siendo igualmente de cuatro (4) plazas.

6. Condiciones específicas en la subzona RP-1

En la subzona RP-1, pueden ubicarse tanto de vivienda libre como vivienda con algún régimen de protección oficial, pudiéndose combinar o no dentro de una misma parcela y/o edificio. En cualquier caso, cuando se establezca algún régimen de protección oficial, se estará a lo dispuesto en el Capítulo 15 sobre el régimen de vivienda social.



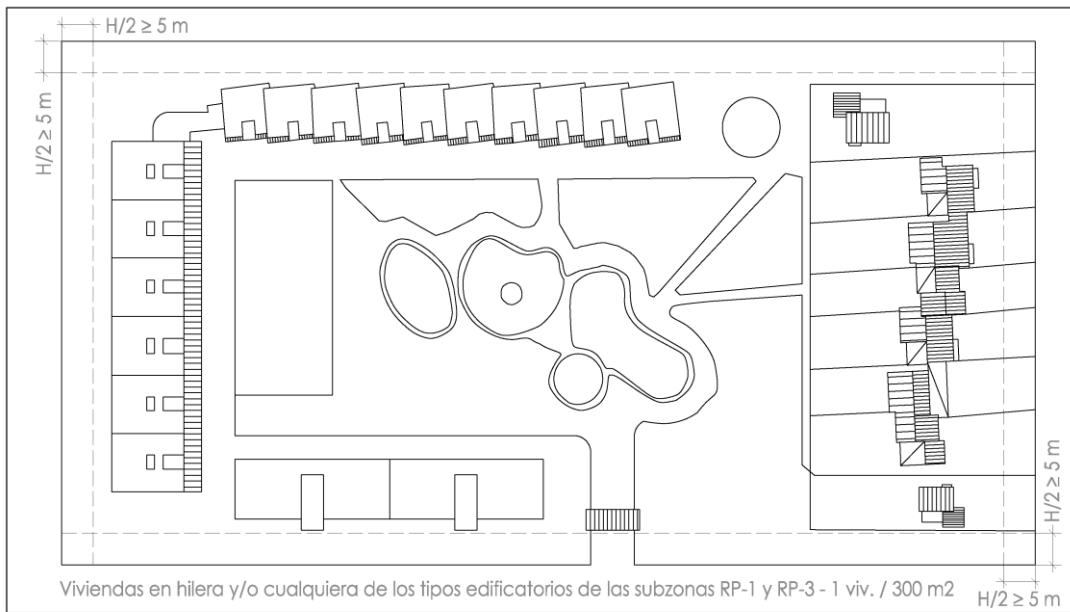
Art. 8.01.6. Residencia plurifamiliar - RP-1

7. Condiciones específicas en la subzona RP-2

En la subzona RP-2, se podrá optar por la disposición de bloques de viviendas en hilera; bloques aislados de vivienda colectiva, característicos de la subzona RP-1; y/o los tipos de edificación característicos de la zona RP-3 (también las viviendas característicos de la zona RU-1, en las condiciones expresadas para la subzona RP-3).

Cuando se opte por la tipología en bloque de RP-1, los parámetros a aplicar serán los establecidos para RP-2. En caso de que se opte por la tipología de RP-3, tanto en su modalidad de poblado, como en el caso de poderse acoger a RU-1, regirán los parámetros de RP-3.

De este modo, la RP-2 constituye una zona especial, que permite optar por todas o algunas de las tres subzonas citadas, pero con la condición de ajustarse a las condiciones formales de cada una de ellas.

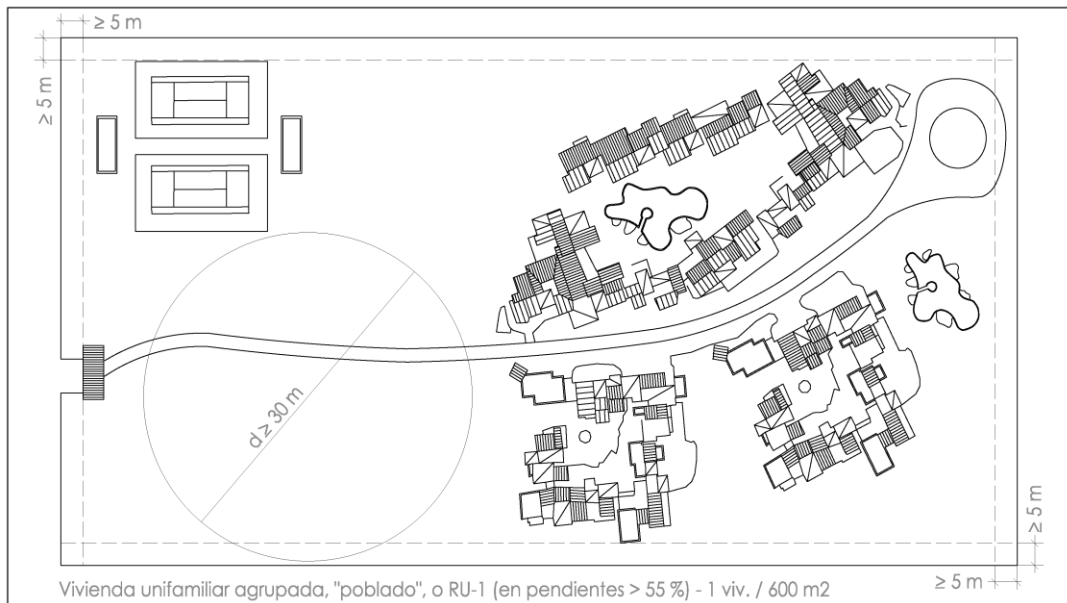


Art. 8.01.7. Residencia plurifamiliar - RP-2

8. Condiciones específicas en la subzona RP-3

La subzona RP-3 está pensada para la oferta de vivienda unifamiliar agrupada en edificios de baja altura ("poblado") en régimen de propiedad horizontal, en parcelas de gran tamaño.

Excepcionalmente, en caso de terrenos con pendiente de más del cincuenta y cinco por ciento (55 %), en los que la adaptación de los edificios al mismo comportaría movimientos de tierra con importantes impactos visuales, podrá optarse por la construcción de acuerdo con la calificación RU-1, en cuyo caso, continuarán rigiendo los parámetros de RP-3.



Art. 8.01.8. Residencia plurifamiliar - RP-3

En esta subzona, será obligatorio concentrar las edificaciones y demás instalaciones complementarias (piscinas, espacios deportivos y vías de acceso comunes) en una o varias zonas de la parcela.

Al menos una parte de la parcela, no inferior al veinticinco por ciento (25 %) de su superficie, tendrá la consideración de espacio libre privado de uso comunitario, ajardinado y arbolado, sin que en el mismo pueda localizarse construcción alguna. Este espacio deberá localizarse al margen de las edificaciones, ser unitario y sin estrangulamientos que impidan el libre desplazamiento por toda ella de un círculo de diámetro igual o superior a treinta metros (30 m).

9. Accesos a la parcela en zona RP

Las viviendas no tendrán acceso exclusivo y propio directamente desde un espacio libre o vial de uso y dominio públicos, sino que lo comparten entre ellas.

No se permiten más de dos accesos por parcela desde el dominio público. En el supuesto de que a la parcela se acceda desde dos o más calles, se permitirá un solo acceso por calle.

Los viales interiores privados tendrán un ancho de cinco metros (5,00 m) para dos sentidos de circulación, y de tres metros y medio (3,50 m) para un solo sentido.

10. Condiciones de equipamiento complementario en zona RP

Las piscinas se ajustarán a las determinaciones del artículo 7.38. Las viviendas adosadas en hilera o en tipología de RU-1 que, según lo expresado para las subzonas RP-2 y RP-3, puedan disponerse en la parcela, podrán disponer de una piscina por vivienda, con las limitaciones de volumen expresadas en el artículo 7.38. Si, además de viviendas tipo RU-1, se disponen bloques o agrupaciones de viviendas en la parcela, estos podrán disponer de piscinas de uso comunitario, según lo regulado en el artículo 7.38. La suma total del volumen de agua de todos los vasos que se construyan en la parcela no podrá superar el volumen máximo especificado en dicho artículo.

En las parcelas calificadas como RP-2 y RP-3, para conjuntos de doce (12) o más unidades de alojamiento, será obligatoria la dotación de instalaciones deportivas comunitarias o en régimen de condominio, en proporción no inferior a diez metros cuadrados (10 m²) de suelo por unidad de alojamiento. La superficie destinada a este tipo de equipamiento, no contabilizará a efectos de ocupación, en la parte que constituya la mínima obligatoria de acuerdo con el estándar señalado, contabilizando por tanto como parte del espacio libre de parcela.

11. Regulación de los usos característicos en zona RP

En la edificación resultante, deberá destinarse al uso característico un mínimo de la intensidad de uso o aprovechamiento urbanístico de la parcela, que será del setenta por ciento (70 %) en la subzona RP-1, y del setenta y cinco por ciento (75 %) en la subzonas RP-

2 y RP-3. Los aprovechamientos que, dentro de los porcentajes señalados, no se utilicen para el uso característico no serán utilizables para otros usos.

12. Usos secundarios o complementarios en zona RP

Los usos secundarios o complementarios permitidos no podrán darse sin la previa existencia del uso característico, al que se hallarán vinculados física y funcionalmente (exceptuándose la situación expresada en el párrafo siguiente). La superficie a construir destinada a uso secundario será proporcional a la superficie ya construida efectivamente destinada al uso característico. Es decir, no se podrá construir la totalidad del uso secundario admisible si previamente no se ha construido la totalidad del uso característico. No es necesario haber agotado la superficie destinada a uso característico para poder construir la destinada a uso secundario, siempre que se haga conforme a la proporción indicada.

En parcelas de la subzona RP-2, con capacidad para actuaciones de más de treinta (30) unidades de alojamiento, dentro del complejo de edificios a construir se autorizará que los usos secundarios y complementarios permitidos en la zona puedan disponerse en edificios diferentes a los de vivienda, siempre que los cuerpos edificatorios que los sustenten no superen las dos (2) plantas.

Los restantes usos no expresamente prohibidos en esta regulación se considerarán permitidos en tanto sean existentes con anterioridad a la entrada en vigor del Plan.

Los usos secundarios o complementarios permitidos se regulan según las tablas de las páginas siguientes:

| Tabla de usos secundarios o complementarios en RP-1 y RP-2 (en RP-2, solo tipología de bloque de viviendas) | | | | |
|---|------------------------------------|--------------|---------------|------------------|
| Uso | | Grupo | Tamaño | Ubicación |
| 1.1.1. | Vivienda unifamiliar | - | - | - |
| 1.2. | Residencial plurifamiliar | 1,2,3 | todos | 1,2,3,4 |
| 1.3.1. | Residencia comunitaria | - | - | - |
| 1.4.1. | Vivienda de protección oficial | 1,2,3 | todos | 1,2,3,4 |
| 2.1. | Alojamiento turístico | - | - | - |
| 2.2.1. | Restauración | 1,2,3 | 1,2 | 2 |
| 2.2.2. | Entretenimiento | - | - | - |
| 3.1. | Comercial | 1,2,3 | 1,2 | 2 |
| 3.2.1. | Oficinas y servicios profesionales | 1,2,3 | 1,2 | 1,2 |
| 3.3.1. | Recreativo no infantil (*) | 1,2,3 | 1,2 | 4 |
| 3.3.2. | Recreativo infantil | 1,2,3 | 1,2 | 2 |
| 3.4. | Taller | - | - | - |
| 3.5.1. | Estaciones de servicio | - | - | - |
| 4.1. | Industria | - | - | - |
| 4.2.1. | Almacén | 1,2,3 | 1 | 2, 4 |
| 5.1.1. | Red viaria y pasos peatonales | - | - | - |
| 5.1.2. | Aparcamiento de vehículos | 1,2,3 | todos | todas |
| 5.1.3. | Transporte terrestre | - | - | - |
| 5.2.1. | Instalaciones y servicios urbanos | 1,2,3 | 1 | 2,3,4 |
| 5.2.2. | Telecomunicaciones | 1,2,3 | 1 | 2,3,4 |
| 5.2.3. | Servicios funerarios | - | - | - |
| 5.3.1. | Espacio libre público | 1 | todos | 5 |
| 5.3.2. | Espacio libre privado | 2,3 | todos | 5 |
| 5.4.1. | Educativo | 1,2,3 | 1,2,3,4 | 1,2,3,4 |
| 5.4.2. | Cultural | 1,2,3 | 1,2,3,4 | 1,2,3,4 |
| 5.4.3. | Deportivo | 1,2,3 | todos | todas |
| 5.4.4. | Religioso | 2,3 | 1,2 | 2,3,4 |
| 5.4.5. | Administrativo o institucional | 1 | 1,2,3,4,5 | 1,2,3,4 |
| 5.4.6. | Sanitario | 1,2,3 | 1,2 | 2,3,4 |
| 5.4.7.1. | Asistencial de no alojamiento | 1,2,3 | 1,2 | 2,3,4 |
| 5.4.7.2. | Asistencial de alojamiento | - | - | - |

| Grupo | Tamaño |
|------------------|---|
| 1. Público | 1. Hasta 150 m2 |
| 2. Colectivo | 2. Más de 150 m2 y hasta 500 m2 |
| 3. Privado | 3. Más de 500 m2 y hasta 1.000 m2 |
| | 4. Más de 1.000 m2 y hasta 2.000 m2 |
| | 5. Más de 2.000 m2 y hasta 5.000 m2 |
| | 6. Más de 5.000 m2 |
| Ubicación | |
| 1. | En cualquier planta de edificio de uso no exclusivo, excepto las correspondientes a planta sótano, así como las incluidas en la ubicación 2. |
| 2. | En planta baja con acceso directo desde la vía pública. Puede estar asociada a planta sótano y a planta primera siempre que la superficie edificada que se sitúe en planta baja sea al menos del 50 % de la superficie del local. |
| 3. | Edificio de actividad exclusiva del uso, adosado a otro de diferente uso. |
| 4. | Edificio de actividad exclusiva del uso, aislado de otros de usos ajenos. |
| 5. | En espacio libre de parcela. |

(*) Con las condiciones que se establecen en la definición de uso recreativo correspondiente.

| Tabla de usos secundarios o complementarios (*) en RP-2 y RP-3 (en RP-2, solo tipología de poblado) | | | | |
|---|------------------------------------|--------------|---------------|------------------|
| Uso | | Grupo | Tamaño | Ubicación |
| 1.1.1. | Vivienda unifamiliar | 3 | todos | 1,2,3,4 |
| 1.2. | Residencial plurifamiliar | 3 | todos | 1,2,3,4 |
| 1.3.1. | Residencia comunitaria | - | - | - |
| 1.4.1. | Vivienda de protección oficial | 3 | todos | 1,2,3,4 |
| 2.1. | Alojamiento turístico | - | - | - |
| 2.2.1. | Restauración | - | - | - |
| 2.2.2. | Entretenimiento | - | - | - |
| 3.1. | Comercial | 3 | 1 | 2,4 |
| 3.2.1. | Oficinas y servicios profesionales | 2,3 | 1 | 1,2 |
| 3.3.1. | Recreativo no infantil | - | - | - |
| 3.3.2. | Recreativo infantil | - | - | - |
| 3.4. | Taller | - | - | - |
| 3.5.1. | Estaciones de servicio | - | - | - |
| 4.1. | Industria | - | - | - |
| 4.2.1. | Almacén | - | - | - |
| 5.1.1. | Red viaria y pasos peatonales | - | - | - |
| 5.1.2. | Aparcamiento de vehículos | 1,2,3 | 1,2,3 | todas |
| 5.1.3. | Transporte terrestre | - | - | - |
| 5.2.1. | Instalaciones y servicios urbanos | 1,2,3 | 1 | 2,3,4 |
| 5.2.2. | Telecomunicaciones | 1,2,3 | 1 | 2,3,4 |
| 5.2.3. | Servicios funerarios | - | - | - |
| 5.3.1. | Espacio libre público | 1 | todos | 5 |
| 5.3.2. | Espacio libre privado | 2,3 | todos | 5 |
| 5.4.1. | Educativo | 1,2,3 | 1,2,3 | 4 |
| 5.4.2. | Cultural | 1,2,3 | 1 | 4 |
| 5.4.3. | Deportivo | 1,2,3 | 1,2,3 | todas |
| 5.4.4. | Religioso | 2,3 | 1,2 | 4 |
| 5.4.5. | Administrativo o institucional | 1 | 1,2,3 | 4 |
| 5.4.6. | Sanitario | 1 | 1,2 | 4 |
| 5.4.7.1. | Asistencial de no alojamiento | 1,2,3 | todos | todas |
| 5.4.7.2. | Asistencial de alojamiento | - | - | - |

| Grupo | Tamaño |
|--|-------------------------------------|
| 1. Público | 1. Hasta 150 m2 |
| 2. Colectivo | 2. Más de 150 m2 y hasta 500 m2 |
| 3. Privado | 3. Más de 500 m2 y hasta 1.000 m2 |
| | 4. Más de 1.000 m2 y hasta 2.000 m2 |
| | 5. Más de 2.000 m2 y hasta 5.000 m2 |
| | 6. Más de 5.000 m2 |
| Ubicación | |
| 1. En cualquier planta de edificio de uso no exclusivo, excepto las correspondientes a planta sótano, así como las incluidas en la ubicación 2. | |
| 2. En planta baja con acceso directo desde la vía pública. Puede estar asociada a planta sótano y a planta primera siempre que la superficie edificada que se sitúe en planta baja sea al menos del 50 % de la superficie del local. | |
| 3. Edificio de actividad exclusiva del uso, adosado a otro de diferente uso. | |
| 4. Edificio de actividad exclusiva del uso, aislado de otros de usos ajenos. | |
| 5. En espacio libre de parcela. | |

(*) En RP-2 y RP-3 para tipología RU-1, y en RP-2 para tipología de adosados, ver la tabla específica de usos detallados para RU.

13. Otras condiciones en zona RP

Cuando el aparcamiento se resuelva en superficie, deberá disponerse arbolado frondoso en el mismo.

Serán de aplicación las condiciones generales de edificación, parcelación y uso establecidas en estas Normas.

Art. 8.02. Residencia Plurifamiliar Comercial (RP-C)**1. Descripción**

Se denominan **Zonas RP-C** aquellas de uso de vivienda agrupada, de dos plantas de altura, en las que la edificación forma alineaciones. Se caracterizan por un parcelario de grano pequeño, con un frente estrecho en proporción a su fondo, correspondiendo a zonas de uso residencial de media o baja intensidad.

Estas zonas se caracterizan por disponer el uso comercial en planta baja y la vivienda en planta piso. Son propias de la urbanización de El Toro.

2. Subzonas

Se definen dos subzonas diferentes:

- | | |
|-------|--|
| RP-C1 | Residencia plurifamiliar comercial en grado 1, correspondiente a la zona de la Avenida Gran Vía, donde se permiten soportales formando alineación. |
| RP-C2 | Residencia plurifamiliar comercial en grado 2, correspondiente a las plazas circulares del interior de El Toro. |

3. Usos característicos en zona RP-C

Son usos característicos en zona RP-C:

- Vivienda unifamiliar (1.1)
- Vivienda plurifamiliar (1.2)

La regulación de los usos característicos se recoge en el punto 6 de este artículo, y la de los usos complementarios en el punto 7.

4. Tipo de edificación en zona RP-C

Aislada en parcela, adosada a uno de los lindes vecinos o entre medianeras.

5. Regulación de parámetros en zona RP-C

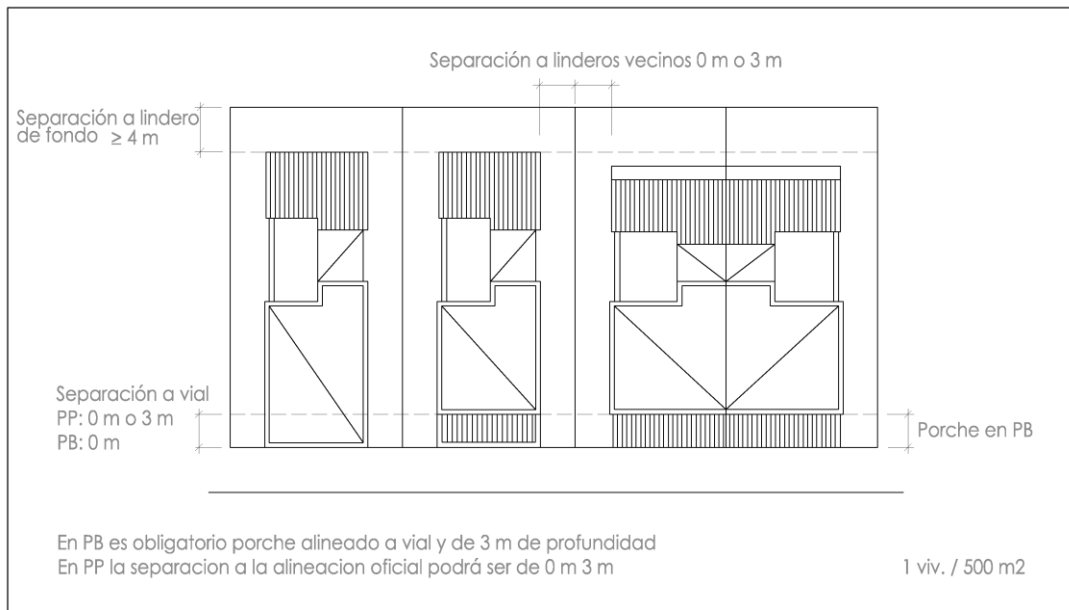
(Ver cuadro de la página siguiente).

| Regulación de parámetros en zona RP-C | | |
|--|-----------------------------|-----------------|
| Subzonas | RP-C1 | RP-C2 |
| Parcelación | | |
| Existente | Artículo 7.02.3 | Artículo 7.02.3 |
| Nuevas segregaciones | | |
| superficie mínima | 600 m2 | 600 m2 |
| frente mínimo | 15 m | 15 m |
| Intensidad de uso residencial | 1 viv./500m2 | 1 viv./500m2 |
| Edificación | | |
| Edificabilidad máxima | 0,60 m2/m2 | 0,60 m2/m2 |
| Ocupación máxima | 50 % | 50 % |
| Separación mínima a alineación | 3 m (a) | 3 m |
| Separación mínima a linderos laterales | 0 m / 3 m (b) | 0 m / 3 m (b) |
| Separación mínima a lindero de fondo | 4 m | 3 m |
| Altura máxima (H) - plantas | 2 plantas | 2 plantas |
| Altura máxima (H) - metros | 6,5 m | 6,5 m |
| Altura total (h) | 8 m | 8 m |
| Plazas de aparcamiento | 1 plaza / viv. | 1 plaza / viv. |
| | 1 plaza / 100 m2 const. (c) | |

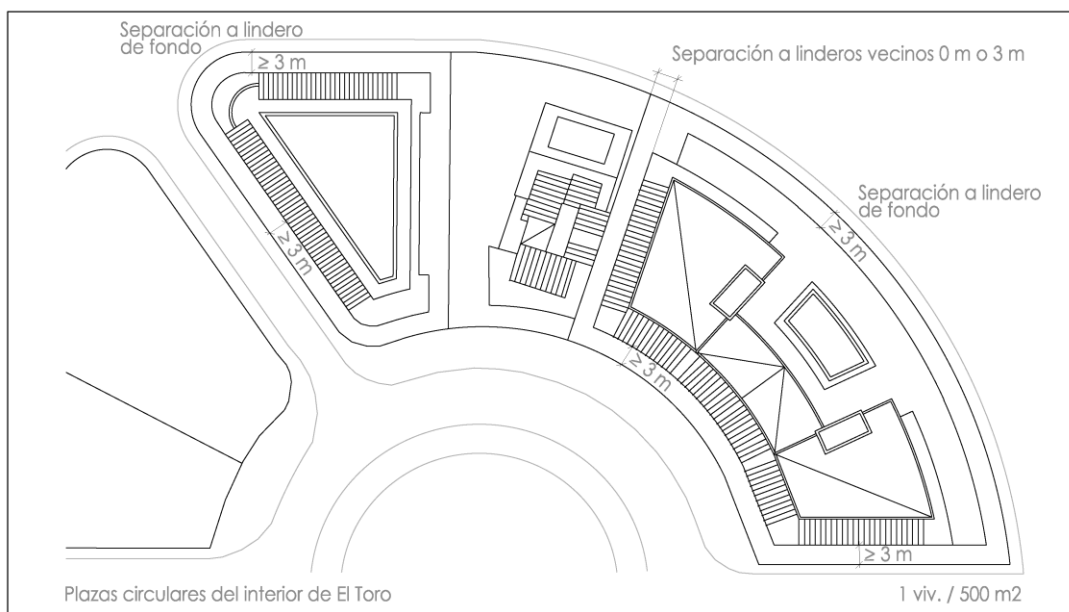
(a) En planta baja se dispondrá, en todo caso, un porche o soportal de tres metros (3 m) de profundidad enrasado con la alineación oficial. La edificación en planta piso podrá o no enrasarse con la alineación oficial. En el supuesto de no enrasarse, la separación obligatoria fija a la misma será de tres metros (3m). No se permiten cuerpos cerrados volados sobre el dominio público. Solo se permiten aleros con vuelo menor o igual a sesenta centímetros (60 cm).

(b) La edificación no tiene obligación de retranquearse de los linderos medianeros, siempre que exista acuerdo escrito de las propiedades de las parcelas colindantes afectadas. También podrá adosarse a estos linderos si la parcela vecina (siempre que tenga la misma calificación) cuenta con edificación adosada implantada legalmente, en cuyo caso, se podrá adosar en la longitud de esta preexistencia, salvo autorización escrita de la propiedad vecino para superar la misma. En ningún caso se podrá adosar a linde con parcelas de distinta calificación o situadas suelo rústico.

(c) La dotación mínima de aparcamiento privado no será inferior a una plaza (1) por cada cien metros cuadrados (100 m2) construidos o fracción de uso residencial, exceptuando la edificabilidad vinculada a porches y aparcamientos. Cuando el número de plazas resultantes de este cómputo sea mayor a cuatro (4) por vivienda, la dotación obligatoria de aparcamiento no se incrementará, siendo igualmente de cuatro (4) plazas.



Art. 8.02. Residencia plurifamiliar comercial - RP-C1



Art. 8.02. Residencia plurifamiliar comercial - RP-C2

6. Regulación de los usos característicos en zona RP-C

En la edificación resultante, deberá destinarse al uso característico de vivienda un mínimo del cincuenta por ciento (50 %) de la intensidad de uso o aprovechamiento urbanístico de la parcela. Los aprovechamientos que, dentro del porcentaje señalado, no se utilicen para el uso característico no serán utilizables para otros usos.

7. Usos secundarios o complementarios en zona RP-C

Los usos secundarios o complementarios permitidos no podrán darse sin la previa existencia del uso característico, al que se hallarán vinculados física y funcionalmente. La superficie a construir destinada a uso secundario será proporcional a la superficie ya construida efectivamente destinada al uso característico. Es decir, no se podrá construir la totalidad del uso secundario admisible si previamente no se ha construido la totalidad del uso característico. No es necesario haber agotado la superficie destinada a uso característico para poder construir la destinada a uso secundario, siempre que se haga conforme a la proporción indicada.

Los restantes usos no expresamente prohibidos en esta regulación se considerarán permitidos en tanto sean existentes con anterioridad a la entrada en vigor del Plan.

Estos usos se regulan según la tabla de usos detallados de la página siguiente.

| Tabla de usos secundarios o complementarios en zona RP-C | | | | |
|--|------------------------------------|-------|--------|-----------|
| Uso | | Grupo | Tamaño | Ubicación |
| 1.1.1. | Vivienda unifamiliar | 3 | todos | 1,3,4 |
| 1.2. | Residencial plurifamiliar | 3 | todos | 1,3,4 |
| 1.3.1. | Residencia comunitaria | - | - | - |
| 1.4.1. | Vivienda de protección oficial | 3 | todos | 1,3,4 |
| 2.1. | Alojamiento turístico | - | - | - |
| 2.2.1. | Restauración | 2,3 | 1,2 | 2 |
| 2.2.2. | Entretenimiento | - | - | - |
| 3.1. | Comercial | 1,2,3 | 1,2 | 2 |
| 3.2.1. | Oficinas y servicios profesionales | 2,3 | 1,2 | 1,2 |
| 3.3.1. | Recreativo no infantil (*) | 1,2,3 | 1,2 | 2,3,4 |
| 3.3.2. | Recreativo infantil | 1,2,3 | 1,2 | 2,3,4 |
| 3.4. | Taller | - | - | - |
| 3.5.1. | Estaciones de servicio | - | - | - |
| 4.1. | Industria | - | - | - |
| 4.2.1. | Almacén | 3 | 1 | 2 |
| 5.1.1. | Red viaria y pasos peatonales | - | - | - |
| 5.1.2. | Aparcamiento de vehículos | 1,2,3 | todos | todas |
| 5.1.3. | Transporte terrestre | - | - | - |
| 5.2.1. | Instalaciones y servicios urbanos | 1,2,3 | 1 | 2,3,4 |
| 5.2.2. | Telecomunicaciones | 1,2,3 | 1 | 2,3,4 |
| 5.2.3. | Servicios funerarios | - | - | - |
| 5.3.1. | Espacio libre público | 1 | todos | 5 |
| 5.3.2. | Espacio libre privado | 2,3 | todos | 5 |
| 5.4.1. | Educativo | 1,2,3 | 1,2 | 2 |
| 5.4.2. | Cultural | 1,2,3 | 1,2 | 2 |
| 5.4.3. | Deportivo | 1,2,3 | todos | todas |
| 5.4.4. | Religioso | 1,2,3 | 1,2 | 1,2,3,4 |
| 5.4.5. | Administrativo o institucional | 1 | 1,2 | 1,2,3,4 |
| 5.4.6. | Sanitario | 1,2,3 | 1,2 | 2 |
| 5.4.7.1. | Asistencial de no alojamiento | 1,2,3 | todos | todas |
| 5.4.7.2. | Asistencial de alojamiento | - | - | - |

| Grupo | Tamaño |
|--------------|---|
| 1. Público | 1. Hasta 150 m2 |
| 2. Colectivo | 2. Más de 150 m2 y hasta 500 m2 |
| 3. Privado | 3. Más de 500 m2 y hasta 1.000 m2 |
| | 4. Más de 1.000 m2 y hasta 2.000 m2 |
| | 5. Más de 2.000 m2 y hasta 5.000 m2 |
| | 6. Más de 5.000 m2 |
| Ubicación | |
| 1. | En cualquier planta de edificio de uso no exclusivo, excepto las correspondientes a planta sótano, así como las incluidas en la ubicación 2. |
| 2. | En planta baja con acceso directo desde la vía pública. Puede estar asociada a planta sótano y a planta primera siempre que la superficie edificada que se sitúe en planta baja sea al menos del 50 % de la superficie del local. |
| 3. | Edificio de actividad exclusiva del uso, adosado a otro de diferente uso. |
| 4. | Edificio de actividad exclusiva del uso, aislado de otros de usos ajenos. |
| 5. | En espacio libre de parcela. |

(*) Con las condiciones que se establecen en la definición de uso recreativo correspondiente.

8. Otras condiciones en zona RP-C

Cuando el aparcamiento se resuelva en superficie, deberá disponerse arbolado frondoso en el mismo.

Serán de aplicación las condiciones generales de edificación, parcelación y uso establecidas en estas Normas.

Art. 8.03. Residencia Unifamiliar Aislada (RU)**1. Descripción**

Se denominan **Zonas RU** aquellas de uso característico de vivienda unifamiliar aislada, tanto las que conforman grandes áreas del suelo urbano como las que ocupan los intersticios de las zonas de alojamiento turístico.

Las zonas de vivienda unifamiliar aislada RU se caracterizan por la tipología arquitectónica correspondiente a edificaciones dispuestas sobre una parcela y separadas de todos sus linderos. Estas unidades de vivienda tienen acceso exclusivo y propio directamente desde un espacio libre o vial de uso y dominio públicos.

2. Subzonas

Se definen seis subzonas diferentes, según las condiciones de parcelación y edificación, correspondiendo a distintas áreas o barrios del suelo urbano: RU-1, RU-2, RU-3, RU-4, RU-5 y RU-6.

3. Usos característicos en zona RU

Vivienda unifamiliar (1.1)

La regulación de los usos característicos se recoge en el punto 12 de este artículo, y la de los usos complementarios en el punto 13.

4. Tipo de edificación en zona RU

Edificación aislada en parcela.

5. Regulación de parámetros en zona RU

(Ver tabla de la página siguiente).

| Regulación de parámetros en zona RU | | | | | | |
|--------------------------------------|---|-------------------------------------|-------------------------------------|-------------------------------------|-------------------------------------|-------------------------------------|
| Subzonas | RU-1 | RU-2 | RU-3 | RU-4 | RU-5 | RU-6 |
| Parcelación | | | | | | |
| Existente | Art. 7.02.3 | Art. 7.02.3 | Art. 7.02.3 | Art. 7.02.3 | Art. 7.02.3 | Art. 7.02.3 |
| Nuevas segregaciones | | | | | | |
| superficie mínima | 600 m ² | 900 m ² | 1.200 m ² | 1.500 m ² | 2.250 m ² | 4.000 m ² |
| frente mínimo | 15 m | 20 m | 25 m | 25 m | 25 m | 30 m |
| Intensidad de uso residencial | 1 viv. / solar | 1 viv. / solar | 1 viv. / solar | 1 viv. / solar | 1 viv. / solar | 1 viv. / solar |
| Edificación | | | | | | |
| Edificabilidad máxima | 0,40 m ² /m ² | 0,35 m ² /m ² | 0,35 m ² /m ² | 0,35 m ² /m ² | 0,35 m ² /m ² | 0,10 m ² /m ² |
| Ocupación máxima | 35 % | 30 % | 30 % | 30 % | 30 % | 15 % |
| Separación mínima alineación | H/2 ≥ 3 m (a) | H/2 ≥ 3 m | H/2 ≥ 3 m (b) | H/2 ≥ 3 m (c) | 5 m (d) | H/2 ≥ 3 m |
| Separación mínima linderos | H/2 ≥ 3 m | H/2 ≥ 3 m | H/2 ≥ 3 m (e) | H/2 ≥ 3 m (f) | 4 m (g) | H/2 ≥ 3 m |
| Altura máxima (H) - plantas | 2 plantas | 2 plantas | 2 plantas | 2 plantas | 2 plantas | 2 plantas |
| Altura máxima (H) - metros | 6,5 m | 6,5 m | 6,5 m | 6,5 m | 6,5 m | 6,5 m |
| Altura total (h) | 8 m | 8 m | 8 m | 8 m | 8 m | 8 m |
| Vol. máx. sobre rasante (h) | 2.100 m ³ | 2.100 m ³ | 2.100 m ³ | 2.100 m ³ | 2.100 m ³ | 2.100 m ³ |
| Plazas de aparcamiento | 1 pl. / solar | 2 pl. / solar | 2 pl. / solar | 2 pl. / solar | 2 pl. / solar | 2 pl. / solar |
| | o 1 plaza / 100 m ² const. (i) | | | | | |

(a) En El Toro: 4 m.

(b) En Mirador de Bendinat: 5 m.
En Costa den Blanes: 4 m.

(c) En Santa Ponça Nou: 5 m.

(d) En Cala Fornells: $H/2 > 3$ m.

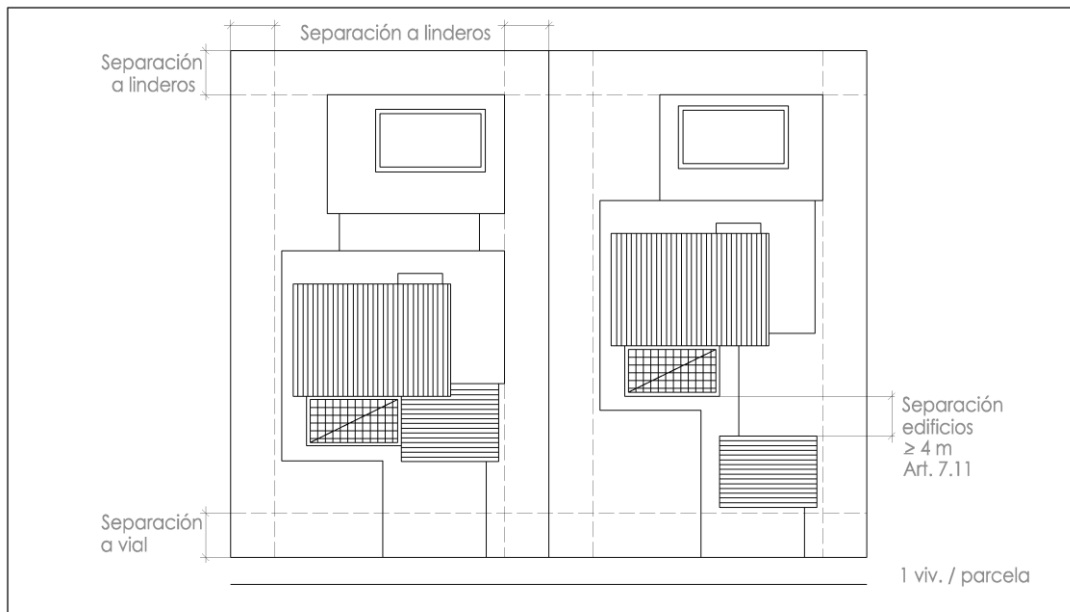
(e) En Costa den Blanes: 4 m.

(f) En Santa Ponça Nou: 5 m.

(g) En Cala Fornells: $H/2 > 3$ m.

(h) Por edificio.

(i) La dotación mínima de aparcamiento privado no será inferior a una plaza (1) por cada cien metros cuadrados (100 m²) construidos o fracción de uso residencial, exceptuando la edificabilidad vinculada a porches y aparcamientos. Cuando el número de plazas resultantes de este cómputo sea mayor a cuatro (4), la dotación obligatoria de aparcamiento no se incrementará, siendo igualmente de cuatro (4) plazas.



Art. 8.03. Residencia unifamiliar aislada - RU

6. Condición de única vivienda en zona RU

Las diferentes plantas de la vivienda se comunicarán con una sola escalera interior, y no habrá accesos exteriores o interiores que propicien independizar plantas o partes de las mismas, y que permitan que funcionalmente puedan ser independientes.

7. Edificaciones anexas en zona RU

En la parcela, no podrán disponerse más que un solo cuerpo edificatorio destinado a vivienda, un cuerpo destinado a aparcamiento en colindancia con la calle (regulado en los puntos 8 y 10 de este artículo), y un único anexo. Este anexo deberá cumplir las siguientes condiciones:

- Podrá estar adosado o no a la vivienda. Se entiende por anexo adosado a la vivienda aquel que carece de comunicación directa con ella a través de un hueco o puerta. La condición de anexo permanecerá aun cuando este se halle enlazado con la vivienda por cuerpos, cerrados o no.
- No podrá disponer de más de tres piezas (incluido el baño o aseo).
- No podrá disponer de cocina.
- No podrá disponer de una superficie superior a 35 m² de parámetro de ocupación.
- No podrá disponer de sótano ni de más plantas que la planta baja. Sin embargo, sí podrán disponerse bajo el anexo cuartos técnicos estrictamente necesarios (para piscina, por ejemplo) de dimensiones debidamente justificadas y altura inferior o igual a dos metros y veinte centímetros (2,20 m), siempre que su acceso sea exterior e independiente al del anexo.

Si no se cumple la distancia mínima entre edificios de la misma parcela regulada en el artículo 7.11 de estas Normas, el anexo se considerará un único edificio junto con la edificación principal, lo cual deberá tenerse en cuenta a efectos de implantación de la planta baja (artículo 7.14), número máximo de plantas, alturas máxima y total, etc.

Se consideran anexos permitidos, y, por tanto, no podrá darse más que uno de ellos por parcela, las siguientes edificaciones independientes de la edificación principal:

- Aparcamiento para vehículos, aunque se trate de una edificación o porche para albergar las plazas de aparcamiento obligatorias (excepto los aparcamientos regulados en los puntos 8 y 10 de este artículo). Podrá tener una superficie construida de treinta y cinco metros cuadrados (35 m²) si se trata de un cuerpo cerrado; y de setenta metros cuadrados (70 m²), si se trata de un porche abierto en más del cincuenta por ciento (50 %) de su perímetro.
- Porches destinados a otros usos, separados de la edificación principal. Podrán contar con un baño o aseo asociado a la piscina, debiendo, en este último caso, computarse las superficies cerradas y abiertas como corresponda. La superficie ocupada no podrá superar los treinta y cinco metros cuadrados (35 m²).
- Otros cuerpos edificatorios cerrados y/o abiertos, incluso si constan solo de planta sótano, de máximo treinta y cinco metros cuadrados (35 m²) de ocupación.

Los cuartos de maquinaria de reducidas dimensiones y altura libre máxima dos metros y veinte centímetros (2,20 m), asociados a la piscina, no tienen condición de anexo, por lo que podrán disponerse además de este.

8. Garajes en solares elevados sobre la rasante de la calle en zona RU

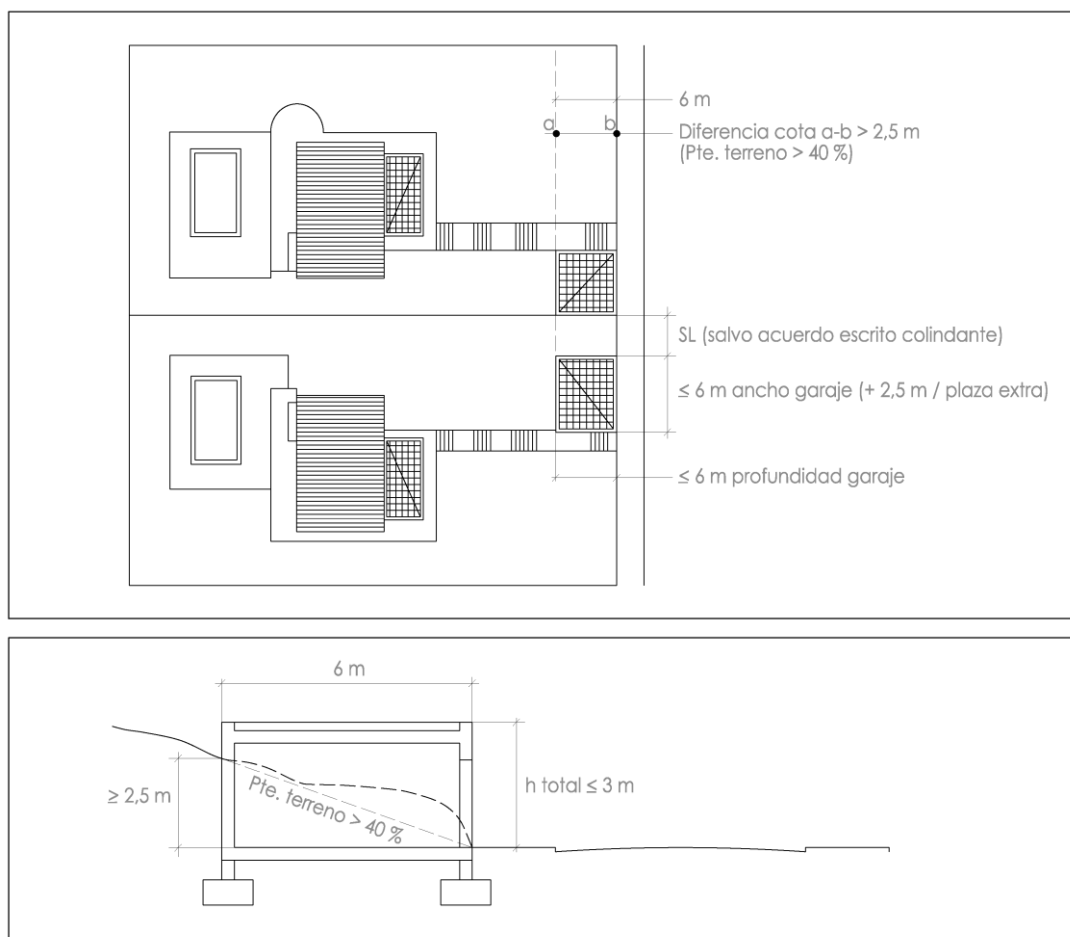
Cuando el solar a edificar presente en el frente correspondiente a la alineación de vial o espacio libre público o privado, y en una franja de seis metros (6,00 m) de anchura a contar desde aquella, un desmonte por encima de la rasante de la acera superior a dos metros y cincuenta centímetros (2,50 m), se permitirá que un cuerpo de edificación, destinado exclusivamente a uso complementario de garaje o aparcamiento, no respete el retranqueo a la alineación de vial o espacio libre público o privado. La dimensión máxima de la planta de este cuerpo no excederá de un cuadrado de seis metros (6,00 m) de lado, una planta de altura y tres metros (3,00 m) de altura total.

No obstante lo anterior, si por exigencia de la norma fueran necesarias más de dos plazas, el fondo máximo de la planta del garaje será de (6 m), en tanto que el ancho (paralelo a la alineación) se acomodará a razón de un máximo de dos metros y medio (2,5 m) por plaza.

Se deberán respetar las separaciones a linderos, salvo acuerdo escrito con la propiedad colindante. También podrá adosarse a linderos si la parcela vecina (siempre que tenga la misma calificación) cuenta con edificación adosada implantada legalmente, en cuyo caso, se podrá adosar en la longitud de esta preexistencia, salvo autorización escrita de la propiedad vecina para superar la misma. En ningún caso se podrá adosar a linde con parcelas de distinta calificación o situadas suelo rústico.

Los cuerpos edificatorios permitidos en este artículo podrán sustituirse por una excavación a cielo abierto únicamente en la zona en la que dicha excavación no supere los dos metros

y medio (2,5 m) de altura desde el terreno de referencia (en aplicación del artículo 7.29. La parte que supere dicha altura, deberá cubrirse. La zona que suponga excavación a cielo abierto superior a un metro (1 m) de altura en retranqueo y metro y medio (1,50 m) en la zona restante respecto del terreno de referencia, computará a efectos de ocupación. Los frentes abiertos resultantes de la excavación deberán acabarse de manera decorosa en cuanto a su visión desde la vía pública.

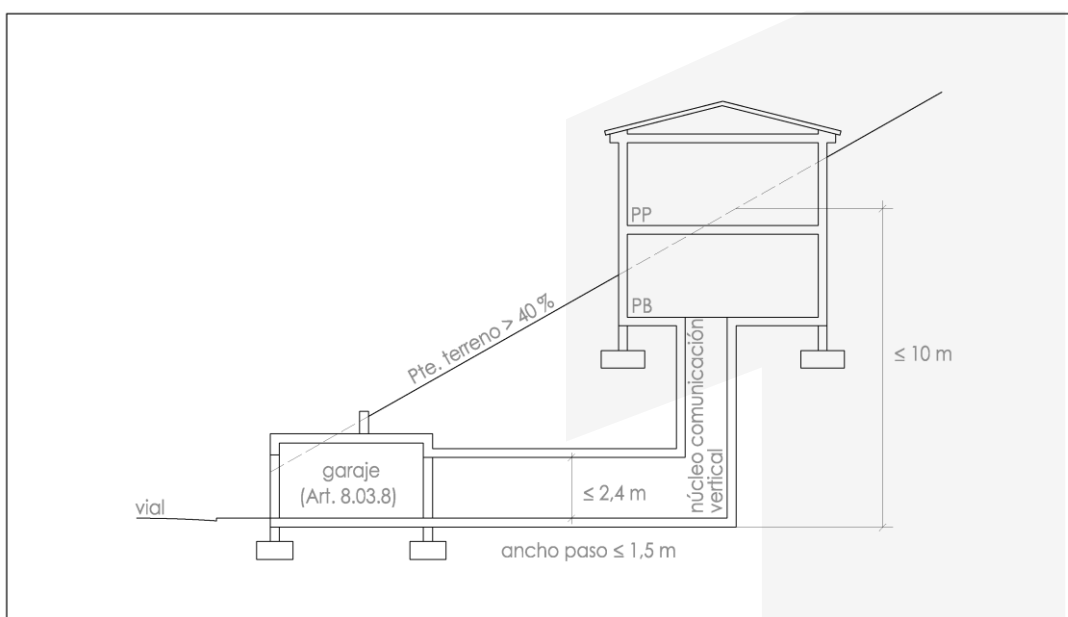


Art. 8.03.8. Residencia unifamiliar aislada - garajes en solares sobre rasante de vial

9. Comunicación del garaje con la vivienda en solares sobre la rasante de la calle en zona RU

En solares situados sobre la rasante de la calle, y en la situación expuesta en el primer párrafo del punto 8, en cuanto a desniveles en el frente correspondiente a la alineación de vial o espacio libre público o privado, o para pendientes del terreno superiores o iguales al cuarenta por ciento (40 %), se podrán permitir pasos peatonales subterráneos que comuniquen los aparcamientos con la vivienda, siempre que no impliquen excavaciones superiores a las permitidas para la planta sótano (10 m). Dichos pasos deberán tener un ancho útil inferior o igual a un metro y medio (1,50 m) y una altura máxima de dos metros y cuarenta centímetros (2,4 m). Estos pasos no conllevarán la anulación de la independencia de los edificios conectados (garaje y vivienda), a efectos del cumplimiento del artículo 7.11 sobre separación entre edificios de la misma parcela. Deberán cumplirse, además, las siguientes condiciones:

- Estos pasos deberán permitir el acceso a la planta de la vivienda más próxima a la cota del aparcamiento, a través de un núcleo de comunicación vertical, que tendrá las dimensiones estrictamente necesarias para tal fin.
- No podrán implicar la construcción de estructuras bajo la planta sótano, salvo la necesaria para el núcleo de comunicación vertical.
- Se deberán reponer las tierras sobre el paso, una vez ejecutado.
- La superficie del paso computará a efectos de ocupación, según lo establecido para las plantas sótano.
- El núcleo de comunicaciones no computará a efectos de ocupación y edificabilidad siempre que se ubique bajo la envolvente de la vivienda.



Art. 8.03.9. Residencia unifamiliar aislada - comunicación garaje-vivienda solares sobre rasante

10. Garajes en solares situados bajo la rasante de la calle en zona RU

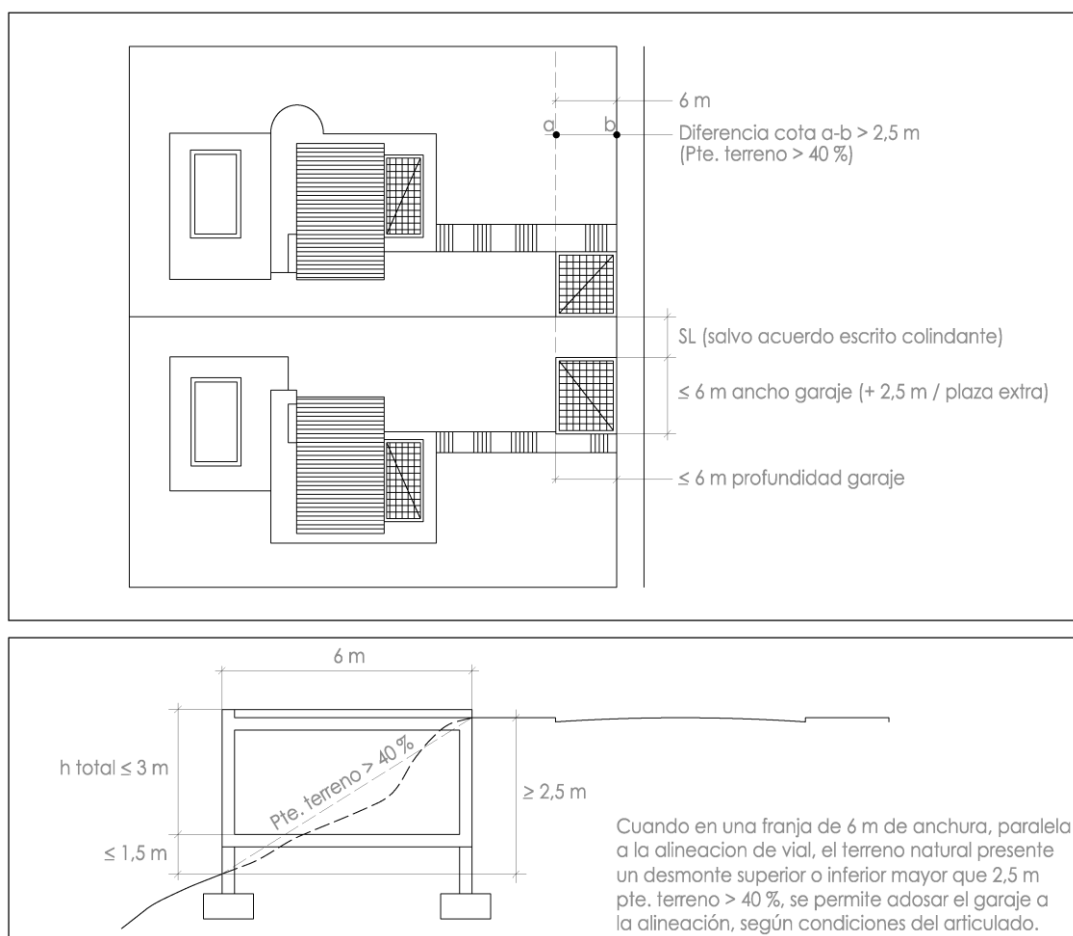
En las zonas de residencia unifamiliar aislada, cuando el solar a edificar, en el frente correspondiente a la alineación de vial o espacio libre público o privado, y en una franja de seis metros (6,00 m) de anchura a contar desde aquella, se halle por debajo de la rasante de la acera con una depresión o terraplenado superior a dos metros y cincuenta centímetros (2,50 m), se permitirá que un cuerpo de edificación destinado exclusivamente a uso complementario de garaje o aparcamiento no respete el retranqueo a la alineación de vial o espacio libre público o privado. La dimensión máxima de la planta de este cuerpo no excederá de un cuadrado de seis metros (6,00 m) de lado, una planta de altura y tres metros (3,00 m) de altura total.

No obstante lo anterior, si por exigencia de la norma fueran necesarias más de dos plazas, el fondo máximo será de seis metros (6 m), en tanto que el ancho (paralelo a la alineación) se acomodará a razón de un máximo de dos metros y medio (2,5 m) por plaza.

Se deberán respetar las separaciones a linderos vecinos, salvo acuerdo escrito de la propiedad colindante. También podrá adosarse a linderos si la parcela vecina (siempre que

tenga la misma calificación) cuenta con edificación adosada implantada legalmente, en cuyo caso, se podrá adosar en la longitud de esta preexistencia, salvo autorización escrita de la propiedad vecina para superar la misma. En ningún caso se podrá adosar a linde con parcelas de distinta calificación o situadas suelo rústico.

Los cuerpos edificatorios permitidos en este artículo podrán sustituirse por una plataforma de aparcamiento a nivel del vial, que no podrá tener ningún tipo de cubrición o estructura sobre rasante. Dicha plataforma computará a ocupación en las zonas donde se produzcan rellenos superiores a un metro (1 m) en zona de retranqueo y superiores a metro y medio (1,50 m) en la zona restante. En caso de que la estructura no consista en un sistema de contención de tierras, sino que exista bajo ella una cámara o porche con altura libre que supere el metro y medio (1,50 m), se deberá computar dicho espacio también a edificabilidad.



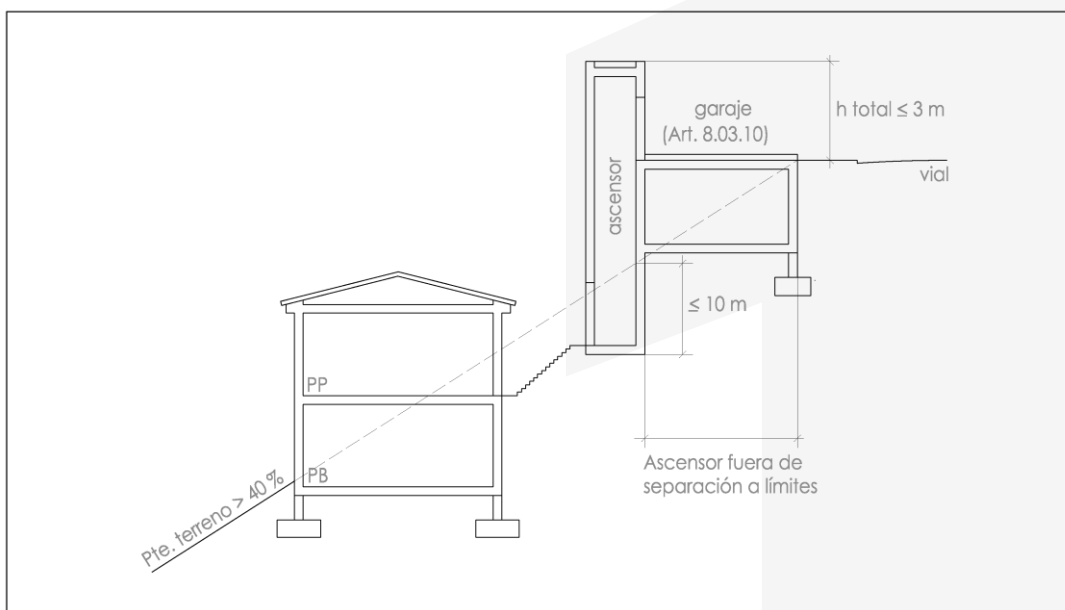
Art. 8.03.10. Residencia unifamiliar aislada - garajes en solares bajo rasante de vial

11. Comunicación del garaje con la vivienda en solares bajo la rasante de la calle en zona RU

En solares situados bajo la rasante de la calle, y en la situación expuesta en el primer párrafo del punto 10, en cuanto a desniveles en el frente correspondiente a la alineación de vial o espacio libre público o privado, o para pendientes del terreno superiores o iguales al cuarenta por ciento (40 %), se podrán permitir ascensores que comuniquen los

aparcamientos con la vivienda o con un punto del terreno que permita el acceso a la misma, siempre que no impliquen excavaciones superiores a las permitidas para la planta sótano (10 m). Deberán cumplirse las siguientes condiciones:

- El ascensor tendrá las dimensiones estrictamente necesarias para tal fin y se situará fuera de las zonas de retranqueo (a vial y vecino). Su altura total no superará los tres metros (3 m) desde la cota de pavimento del garaje.
- No podrán construirse estructuras bajo el ascensor.
- El ascensor computará a efectos de ocupación y edificabilidad.
- En esta situación, no podrá sustituirse el ascensor por una escalera, a no ser que se trate de una escalera abierta adaptada al terreno con las condiciones expuestas en el artículo 7.13.



Art. 8.03.11. Residencia unifamiliar aislada - comunicación garaje-vivienda solares bajo rasante

12. Regulación de los usos característicos en zona RU

En la edificación resultante, deberá destinarse al uso característico un mínimo del noventa y cinco por ciento (95 %) de la intensidad de uso o aprovechamiento urbanístico de la parcela. Los aprovechamientos que, dentro del porcentaje señalado, no se utilicen para el uso característico no serán utilizables para otros usos.

13. Usos secundarios o complementarios en zona RU

Los usos secundarios o complementarios permitidos no podrán darse sin la previa existencia del uso característico, al que se hallarán vinculados física y funcionalmente. La superficie a construir destinada a uso secundario será proporcional a la superficie ya construida efectivamente destinada al uso característico. Es decir, no se podrá construir la totalidad del uso secundario admisible si previamente no se ha construido la totalidad del uso

característico. No es necesario haber agotado la superficie destinada a uso característico para poder construir la destinada a uso secundario, siempre que se haga conforme a la proporción indicada.

Los restantes usos no expresamente prohibidos en esta regulación se considerarán permitidos en tanto sean existentes con anterioridad a la entrada en vigor del Plan.

Estos usos se regulan según la tabla de usos detallados de la página siguiente:

| Tabla de usos secundarios o complementarios en zona RU | | | | |
|--|------------------------------------|-------|--------|-----------|
| Uso | | Grupo | Tamaño | Ubicación |
| 1.1.1. | Vivienda unifamiliar | 3 | todos | 1,2,3,4 |
| 1.2. | Residencial plurifamiliar | - | - | - |
| 1.3.1. | Residencia comunitaria | - | - | - |
| 1.4.1. | Vivienda de protección oficial | - | - | - |
| 2.1. | Alojamiento turístico | - | - | - |
| 2.2.1. | Restauración (*) | 2,3 | 1,2 | 1,2 |
| 2.2.2. | Entretenimiento | - | - | - |
| 3.1. | Comercial (*) | 2,3 | 1,2 | 1,2 |
| 3.2.1. | Oficinas y servicios profesionales | 2,3 | 1,2 | 1,2 |
| 3.3.1. | Recreativo no infantil (*) (**) | - | - | - |
| 3.3.2. | Recreativo infantil (*) | 2,3 | 1,2 | 1,2 |
| 3.4. | Taller | - | - | - |
| 3.5.1. | Estaciones de servicio | - | - | - |
| 4.1. | Industria | - | - | - |
| 4.2.1. | Almacén | - | - | - |
| 5.1.1. | Red viaria y pasos peatonales | - | - | - |
| 5.1.2. | Aparcamiento de vehículos | 1,2,3 | 1,2,3 | todas |
| 5.1.3. | Transporte terrestre | - | - | - |
| 5.2.1. | Instalaciones y servicios urbanos | 1,2,3 | 1 | 2,3,4 |
| 5.2.2. | Telecomunicaciones | 1,2,3 | 1 | 2,3,4 |
| 5.2.3. | Servicios funerarios | - | - | - |
| 5.3.1. | Espacio libre público | 1 | todos | 5 |
| 5.3.2. | Espacio libre privado | 2,3 | todos | 5 |
| 5.4.1. | Educativo | 1,2,3 | 1,2,3 | 1,2,4 |
| 5.4.2. | Cultural | 1,2,3 | 1 | 1,2,4 |
| 5.4.3. | Deportivo | 1,2,3 | 1,2,3 | todas |
| 5.4.4. | Religioso | 2,3 | 1,2 | 2,3,4 |
| 5.4.5. | Administrativo o institucional | 1 | 1,2,3 | 4 |
| 5.4.6. | Sanitario | 1 | 1,2,3 | 4 |
| 5.4.7.1. | Asistencial de no alojamiento (*) | 1,2,3 | 1,2 | 1,2 |
| 5.4.7.2. | Asistencial de alojamiento | - | - | - |

| Grupo | Tamaño |
|--------------|---|
| 1. Público | 1. Hasta 150 m2 |
| 2. Colectivo | 2. Más de 150 m2 y hasta 500 m2 |
| 3. Privado | 3. Más de 500 m2 y hasta 1.000 m2 |
| | 4. Más de 1.000 m2 y hasta 2.000 m2 |
| | 5. Más de 2.000 m2 y hasta 5.000 m2 |
| | 6. Más de 5.000 m2 |
| Ubicación | |
| 1. | En cualquier planta de edificio de uso no exclusivo, excepto las correspondientes a planta sótano, así como las incluidas en la ubicación 2. |
| 2. | En planta baja con acceso directo desde la vía pública. Puede estar asociada a planta sótano y a planta primera siempre que la superficie edificada que se sitúe en planta baja sea al menos del 50 % de la superficie del local. |
| 3. | Edificio de actividad exclusiva del uso, adosado a otro de diferente uso. |
| 4. | Edificio de actividad exclusiva del uso, aislado de otros de usos ajenos. |
| 5. | En espacio libre de parcela. |

(*) Únicamente en locales existentes al amparo de una normativa anterior, según artículo 6.02 sobre usos permitidos en edificios inadecuados.

(**) Con las condiciones que se establecen en la definición de uso recreativo correspondiente.

14. Otras condiciones en zona RU

Serán de aplicación las condiciones generales de edificación, parcelación y uso establecidas en estas Normas.

Art. 8.04. Residencia Unifamiliar Aislada en Áreas Turísticas Saturadas (RU-T)**1. Descripción**

Se denominan **Zonas RU-T** aquellas zonas que provienen de desarrollos de planes en los que inicialmente el uso dominante era el uso de vivienda unifamiliar y que ocupan extensas áreas urbanas de las zonas turísticas saturadas. Son zonas donde, a causa del posterior desarrollo experimentado, propiciado por planes posteriores, conviven tipos edificatorios diferentes destinados a establecimientos hoteleros, bloques de apartamentos turísticos, bloques de vivienda plurifamiliar, oferta turística complementaria y viviendas unifamiliares, uso este último que debe constituirse en el dominante de la zona a medida que la misma se vaya transformando, por ser la más adecuada a la infraestructura viaria, de aparcamientos y servicios existentes, construidos en función del uso a que inicialmente fueron destinadas.

En estas zonas, debe mantenerse el uso residencial de baja intensidad, bien sea por conservar la caracterización urbana de áreas ya consolidadas, bien para que contrarresten a la excesiva concentración de usos turísticos. Al ser una zona residencial, se prohíbe la creación de nuevos establecimientos turísticos, pero podrán no obstante mantenerse, rehabilitarse y reestructurarse establecimientos existentes con las condiciones que más adelante se indican.

2. Usos característicos en zona RU-T

Vivienda unifamiliar (1.1)

La regulación de los usos característicos se recoge en el punto 5 de este artículo, y la de los usos complementarios en el punto 6.

3. Tipo de edificación en zona RU-T

Edificación aislada en parcela.

4. Regulación de parámetros en zona RU-T

(Ver cuadro de la página siguiente).

| Regulación de parámetros en zona RU-T | |
|---|---|
| Parcelación | |
| Existente | Artículo 7.02.3 |
| Nuevas segregaciones | |
| superficie mínima | 2.000 m ² |
| frente mínimo | 30 m |
| Intensidad de uso residencial | 1 vivienda / parcela |
| Edificación | |
| Edificabilidad máxima | 0,35 m ² /m ² |
| Ocupación máxima | 35 % |
| Separación mínima a alineación | H/2 ≥ 3 m |
| Separación mínima a linderos | H/2 ≥ 3 m |
| Altura máxima (H) - plantas | 2 plantas |
| Altura máxima (H) - metros | 6,5 m |
| Altura total (h) | 8 m |
| Volumen máximo sobre rasante (a) | 2.100 m ³ |
| Plazas de aparcamiento | 1 plaza / 100 m ² const. (b) Mínimo 2 plazas / vivienda |
| Plazas de aparcamiento en establecimientos turísticos existentes | 1 plaza / 20 plazas turísticas (c) |

(a) Volumen máximo sobre rasante por edificio.

(b) La dotación mínima de aparcamiento privado no será inferior a una plaza (1) por cada cien metros cuadrados (100 m²) construidos o fracción de uso residencial, exceptuando la edificabilidad vinculada a porches y aparcamientos. Cuando el número de plazas resultantes de este cómputo sea mayor a cuatro (4), la dotación obligatoria de aparcamiento no se incrementará, siendo igualmente de cuatro (4) plazas. Serán acumulables las reservas de aparcamientos según los usos a que se destine la parcela.

En el caso de edificios turísticos existentes, los edificios desagregados que resulten de la aplicación del círculo máximo a circunscribir a cada uno de ellos que se exige en la zona T, podrán conectarse en planta baja con pasillos-corredores de cerramientos transparentes de tres y medio (3,50) metros de altura y cuya anchura sea inferior a tres (3) metros.

(c) Las plazas se contabilizarán en relación a las plazas que se amplían.

5. Regulación de los usos característicos en zona RU-T

En supuestos de construcción de nueva planta se destinará al uso característico un mínimo del cincuenta por ciento (50 %) de la intensidad de uso o aprovechamiento urbanístico de la parcela, permitiéndose los usos secundarios relacionados en el apartado 6 de este artículo con las condiciones en él señaladas, debiéndose vincular los mismos físicamente al característico. Los aprovechamientos que, dentro del porcentaje señalado, no se utilicen para el uso característico no serán utilizables para otros usos.

6. Usos secundarios o complementarios en zona RU-T

Los usos secundarios o complementarios permitidos no podrán darse sin la previa existencia del uso característico, al que se hallarán vinculados física y funcionalmente. La superficie a construir destinada a uso secundario será proporcional a la superficie ya construida efectivamente destinada al uso característico. Es decir, no se podrá construir la totalidad del

uso secundario admisible si previamente no se ha construido la totalidad del uso característico. No es necesario haber agotado la superficie destinada a uso característico para poder construir la destinada a uso secundario, siempre que se haga conforme a la proporción indicada.

En las edificaciones de locales existentes a la aprobación del Plan, podrán localizarse los restantes usos permitidos en la regulación de usos de esta zona que se muestran en el cuadro de usos pormenorizados, si cumplen con los límites que se establecen en relación con las condiciones de tamaño y situación generales, así como las particulares de la zona. En cualquier caso, para el cambio de uso a residencial registrá lo dispuesto en el punto 3 del artículo 6.02.

En edificios residenciales no se podrán dar cambios de uso, si no es para cumplir las condiciones de uso característico establecidas en el apartado 5 de este artículo.

En caso de que la parcela se destine a otros usos, además de al característico de vivienda, deberá cumplirse con lo establecido en el apartado 3 del artículo 7.27 de las presentes normas.

No se permiten los cambios de uso de edificios destinados actualmente a alojamiento turístico para destinarlos a uso de residencial plurifamiliar ni a otro uso turístico diferente al del edificio preexistente, salvo que sea para destinarlo a uso hotelero. El Plan autoriza no obstante la rehabilitación de un establecimiento turístico existente para su transformación en otro de igual uso y categoría superior.

Los restantes usos no expresamente prohibidos en esta regulación se considerarán permitidos en tanto sean existentes con anterioridad a la entrada en vigor del Plan.

Los usos secundarios o complementarios se regulan según la tabla de usos detallados de la página siguiente.

| Tabla de usos secundarios o complementarios en zona RU-T | | | | |
|--|------------------------------------|-------|--------|-----------|
| Uso | | Grupo | Tamaño | Ubicación |
| 1.1.1. | Vivienda unifamiliar | 3 | 1,2 | 4 |
| 1.2. | Residencial plurifamiliar | - | - | - |
| 1.3.1. | Residencia comunitaria | - | - | - |
| 1.4.1. | Vivienda de protección oficial | - | - | - |
| 2.1. | Alojamiento turístico | - | - | - |
| 2.2.1. | Restauración | 3 | 1,2 | 1,2,3 |
| 2.2.2. | Entretenimiento | - | - | - |
| 3.1. | Comercial | 3 | 1 | 1,2,3 |
| 3.2.1. | Oficinas y servicios profesionales | 2,3 | 1,2 | 1,2,3 |
| 3.3.1. | Recreativo no infantil (*) | - | - | - |
| 3.3.2. | Recreativo infantil | 2,3 | 1,2 | 1,2,3 |
| 3.4. | Taller | - | - | - |
| 3.5.1. | Estaciones de servicio | - | - | - |
| 4.1. | Industria | - | - | - |
| 4.2.1. | Almacén | - | - | - |
| 5.1.1. | Red viaria y pasos peatonales | - | - | - |
| 5.1.2. | Aparcamiento de vehículos | 1,2,3 | 1,2,3 | todas |
| 5.1.3. | Transporte terrestre | - | - | - |
| 5.2.1. | Instalaciones y servicios urbanos | 1,2,3 | 1 | 2,3,4 |
| 5.2.2. | Telecomunicaciones | 1,2,3 | 1 | 2,3,4 |
| 5.2.3. | Servicios funerarios | - | - | - |
| 5.3.1. | Espacio libre público | 1 | todos | 5 |
| 5.3.2. | Espacio libre privado | 2,3 | todos | 5 |
| 5.4.1. | Educativo | 1,2,3 | 1,2,3 | 1,2,3 |
| 5.4.2. | Cultural | 1,2,3 | 1 | 1,2,3 |
| 5.4.3. | Deportivo | 1,2,3 | 1,2,3 | todas |
| 5.4.4. | Religioso | 2,3 | 1,2 | 2,3,4 |
| 5.4.5. | Administrativo o institucional | 1 | 1,2,3 | 1,2,3 |
| 5.4.6. | Sanitario | 1 | 1,2,3 | 1,2,3 |
| 5.4.7.1. | Asistencial de no alojamiento | 1,2,3 | 1,2 | 1,2,3 |
| 5.4.7.2. | Asistencial de alojamiento | - | - | - |

| Grupo | Tamaño |
|--------------|---|
| 1. Público | 1. Hasta 150 m2 |
| 2. Colectivo | 2. Más de 150 m2 y hasta 500 m2 |
| 3. Privado | 3. Más de 500 m2 y hasta 1.000 m2 |
| | 4. Más de 1.000 m2 y hasta 2.000 m2 |
| | 5. Más de 2.000 m2 y hasta 5.000 m2 |
| | 6. Más de 5.000 m2 |
| Ubicación | |
| 1. | En cualquier planta de edificio de uso no exclusivo, excepto las correspondientes a planta sótano, así como las incluidas en la ubicación 2. |
| 2. | En planta baja con acceso directo desde la vía pública. Puede estar asociada a planta sótano y a planta primera siempre que la superficie edificada que se sitúe en planta baja sea al menos del 50 % de la superficie del local. |
| 3. | Edificio de actividad exclusiva del uso, adosado a otro de diferente uso. |
| 4. | Edificio de actividad exclusiva del uso, aislado de otros de usos ajenos. |
| 5. | En espacio libre de parcela. |

(*) Con las condiciones que se establecen en la definición de uso recreativo correspondiente.

7. **Transferencia de aprovechamiento turístico para reconvertir establecimientos turísticos existentes en zona RU-T**

Los establecimientos de alojamiento turístico existente, autorizados con anterioridad a la aprobación inicial del Plan, que pretendan adecuar sus instalaciones al objeto de mejorar su oferta o de modificar la clasificación o categoría turística del establecimiento de acuerdo con las tipologías y clases de establecimientos establecida por la normativa sectorial turística, podrán ser reconvertidos, reformados o rehabilitados (sin derribo del actual), conservando en consecuencia las plazas que posee, siempre que el edificio resultante cumpla las condiciones siguientes:

- La categoría mínima de los establecimientos resultantes será de cuatro estrellas en el caso de hoteles y hoteles apartamento, y de tres llaves en el de apartamentos turísticos.
- La ampliación máxima a realizar será la que corresponda a la parcela agregada, y se deberá ubicar en la misma tal y como se establece en el apartado 8.

8. **Separación de edificios en la misma parcela en ampliaciones de establecimientos turísticos existentes**

En el caso de ampliaciones de edificios de alojamiento turístico existentes construidos al amparo de normativa anterior, y siempre que no se hallen fuera de ordenación, y en aplicación de la exoneración de parámetros urbanísticos, en virtud de lo preceptuado en la *Ley 8/2012, de 19 de julio, del Turismo de las Illes Balears* y sus modificaciones, serán de aplicación los conceptos de altura máxima y separación de edificios en los siguientes términos:

- a. Para determinar la altura máxima permitida en la Ordenanza de cada zona y únicamente en los casos mencionados, la planta baja se contemplará respecto al terreno natural de la ampliación propuesta, sin tener en cuenta el edificio existente, siempre que las obras, construcciones o instalaciones se adapten al medio ambiente en que estén situadas, sin que su presencia pueda significar menoscabo alguno de las características medioambientales preexistentes.
- b. La separación de edificios en la misma parcela, será, efectivamente, la separación mínima entre dos edificios, la cual no podrá ser inferior a la semisuma de las alturas máximas de los mismos, con un mínimo de cuatro metros (4m), refiriéndose esta separación únicamente en relación a las alturas de las nuevas edificaciones a ampliar, sin tener en cuenta el edificio existente.

9. **Separación a límites de ampliaciones de establecimientos turísticos existentes**

En cualquier obra de ampliación a realizar en establecimientos turísticos existentes construidos al amparo de la anterior normativa, siempre y cuando no se hallen en situación de fuera de ordenación, salvo las exenciones que se dispongan en la *Ley 8/2012, de 19 de julio, del Turismo de las Illes Balears* y sus modificaciones, se aplicarán los parámetros

urbanísticos “altura máxima” y “separación a límites” única y exclusivamente respecto la parte de la edificación que se amplía y no respecto a la totalidad de la edificación existente.

10. Vinculación de aprovechamiento turístico o urbanístico discontinuo en zona RU-T

Dentro de los ámbitos señalados en los planos como Zona T y Zona RU-T (con parcelas que sustentan edificios de uso turístico), y a los efectos previstos en el presente artículo, podrán realizarse agregaciones de parcelas, e incluso vincularse varias que no presenten continuidad, mediante la correspondiente delimitación de unidades de actuación.

Esta vinculación conllevará la imposibilidad jurídica de segregarse de nuevo mientras subsista el uso turístico para el que fueron vinculadas, y esta condición deberá inscribirse, para cada una de las parcelas, en el Registro de la Propiedad con carácter previo a la concesión de la licencia municipal de ocupación.

Creada esta agregación, se conserva la edificabilidad de la parcela agregada.

11. Otras condiciones en zona RU-T

Cuando el aparcamiento se resuelva en superficie, deberá disponerse arbolado frondoso en el mismo.

Serán de aplicación las condiciones generales de edificación, parcelación y uso establecidas en estas Normas, así como los apartados específicos 6 a 11 del artículo 8.03 referidos a residencia unifamiliar aislada (RU).

Art. 8.05. Residencia Unifamiliar en Núcleos Tradicionales (RU-N)**1. Descripción**

Se denominan **Zonas RU-N** aquellas situadas en las áreas periféricas de los núcleos urbanos tradicionales de Calvià Vila y Es Capdellà, destinadas a uso de vivienda, preferentemente unifamiliar.

Estas zonas se caracterizan por un parcelario de grano medio o grande, correspondiendo a zonas de uso residencial de baja intensidad, sin conformar calle con un definido carácter urbano. La edificación es básicamente aislada, con una posición libre en la parcela, sin respetar estrictamente las separaciones a linderos, pudiendo acercarse o incluso adosarse a medianerías o a vial, pero no conformando necesariamente alineaciones continuas de calle. El paisaje urbano así definido presenta las invariantes formales de las zonas residenciales suburbanas periféricas de los cascos tradicionales de Mallorca.

En estas edificaciones suelen vivir una o dos familias, normalmente con parentesco entre ellas, situándose en un punto intermedio entre la vivienda unifamiliar y la plurifamiliar o colectiva, de la manera ya tradicional e idiosincrásica propia de estos pueblos, pudiendo dar lugar al régimen de propiedad horizontal y/o régimen de propiedad horizontal tumbada.

2. Subzonas

Se definen dos subzonas, en función de las condiciones de parcelación y edificación, según punto 5:

| | |
|-------|---------------------------------------|
| RU-N1 | Residencia unifamiliar suburbana "1". |
| RU-N2 | Residencia unifamiliar suburbana "2". |

3. Usos característicos en zona RU-N

Son usos característicos en zona RU-N:

Vivienda unifamiliar (1.1) aislada.

Vivienda plurifamiliar (1.2).

La regulación de los usos característicos se recoge en el punto 6 de este artículo, y la de los usos complementarios en el punto 7.

4. Tipo de edificación en zona RU-N

Edificación aislada en parcela o adosada a parcela vecina, según punto 5.

5. Regulación de parámetros en zona RU-N

| Regulación de parámetros en zona RU-N | | |
|---|---|---|
| Subzonas | RU-N1 | RU-N2 |
| Parcelación | | |
| Existente | Artículo 7.02.3 | Artículo 7.02.3 |
| Nuevas segregaciones | | |
| superficie mínima | 800 m ² | 2.000 m ² |
| frente mínimo | 20 m | 30 m |
| Intensidad de uso residencial (a) | 1 viv. / 400 m ² ≤ 4 viv. (c) | 1 viv. / 800 m ² ≤ 4 viv. (c) |
| Edificación | | |
| Edificabilidad máxima | 0,35 m ² /m ² | 0,35 m ² /m ² |
| Ocupación máxima | 35 % | 35 % |
| Separación mínima a alineación | 4 m | 4 m |
| Separación mínima a linderos | 0 (b) / 4 m | 4 m |
| Altura máxima (H) - plantas | 2 plantas | 2 plantas |
| Altura máxima (H) - metros | 6,5 m | 6,5 m |
| Altura total (h) | 8 m | 8 m |
| Volumen máximo sobre rasante por edificio | Una vivienda: 900 m ³ Dos viviendas: 1.800 m ³ | Una vivienda: 900 m ³ Dos viviendas: 1.800 m ³ |
| Plazas de aparcamiento | 1 plaza / 100 m ² const. (d) | |

(a) En caso de disponerse más de una vivienda por parcela, no se podrán disponer más de dos viviendas en un mismo volumen. Se deberá atender en todo caso a las determinaciones del artículo 7.66 “Tipología y volumen de las edificaciones”.

(b) En la subzona RU-N1, la edificación no tiene obligación de retranquearse de los linderos medianeros, siempre que exista acuerdo escrito de las propiedades de las parcelas colindantes afectadas. También podrá adosarse a estos linderos si la parcela vecina (siempre que tenga la misma calificación) cuenta con edificación adosada implantada legalmente, en cuyo caso, se podrá adosar en la longitud de esta preexistencia, salvo autorización escrita de la propiedad vecino para superar la misma. En ningún caso se podrá adosar a linde con parcelas de distinta calificación o situadas suelo rústico. (En alineación a vial o espacio público, deberá separarse, en todo caso, un mínimo de 4,00 m (cuatro metros) de la alineación oficial).

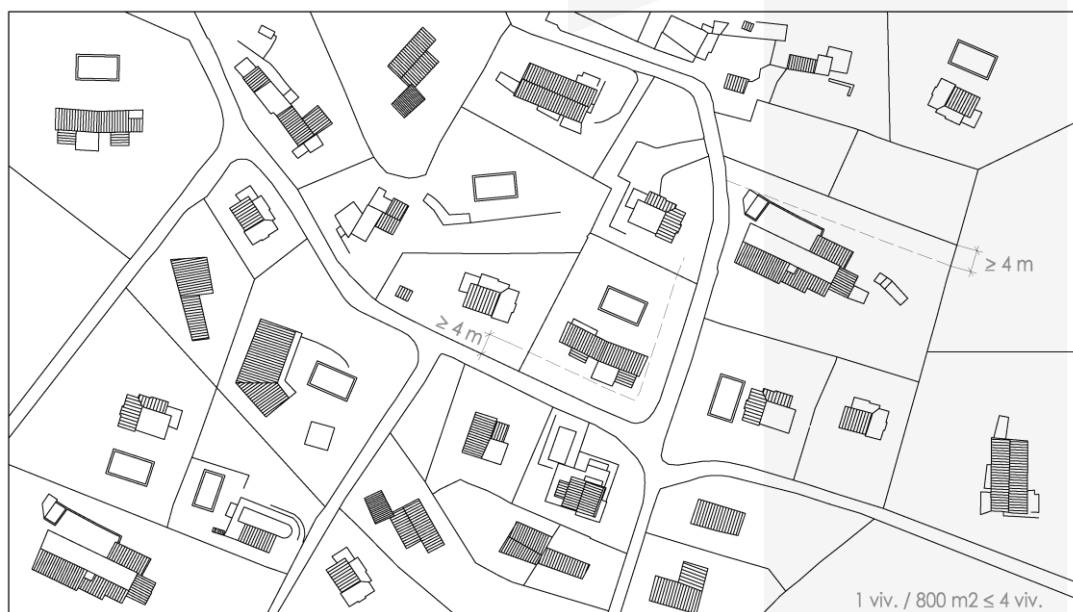
(c) Se establece un máximo de cuatro (4) viviendas por parcela, salvo que, con anterioridad a la aprobación del presente Plan General, se haya constituido una propiedad horizontal con un número mayor de viviendas.

(d) La dotación mínima de aparcamiento privado no será inferior a una plaza (1) por cada cien metros cuadrados (100 m²) construidos o fracción de uso residencial, exceptuando la edificabilidad vinculada a porches y aparcamientos. Cuando el número de plazas resultantes de este cómputo sea mayor a cuatro (4) por vivienda, la dotación obligatoria de aparcamiento no se incrementará, siendo igualmente de cuatro (4) plazas. Quedan exoneradas del cumplimiento de la dotación de aparcamiento aquellas parcelas a las que el acceso rodado no resulta posible, sea por la configuración del sistema viario o por las condiciones específicas de la parcela. En el caso de hoteles de ciudad, no se establece un número mínimo de plazas de aparcamiento. Se podrán ubicar las que se estimen necesarias, que será un número acorde a las dimensiones del solar y a la preservación de su espacio

libre. Se deberán respetar los valores ambientales estarán integradas en el entorno: deberán quedar ocultas a la vía pública y desde perspectivas lejanas.



Art. 8.05. Residencia unifamiliar en núcleos tradicionales - ejemplos tipologías RU-N1



Art. 8.05. Residencia unifamiliar en núcleos tradicionales - ejemplos tipologías RU-N2

6. Regulación de los usos característicos en zona RU-N

En la edificación resultante, deberá destinarse al uso característico un mínimo del noventa y cinco por ciento (95 %) de la intensidad de uso o aprovechamiento urbanístico de la parcela. Los aprovechamientos que, dentro del porcentaje señalado, no se utilicen para el uso característico no serán utilizables para otros usos.

Se consideran los ámbitos de las zonas RU-N de los núcleos urbanos de Calvià y Es Capdellà como aptas para la ubicación de hoteles de ciudad. En este supuesto, el uso turístico (hotel) adquirirá la condición de uso característico, mientras que el de vivienda pasará a ser el complementario. La condición de amortización de plazas que se aplica a las zonas T y RU-T no será de aplicación en las zonas cualificadas como RU-N de Calvià y Es Capdellà, que tendrán la consideración de casco antiguo para el caso de establecimientos de los alojamientos turísticos, salvo que disposiciones de rango autonómico o estatal establezcan otras determinaciones.

7. Usos secundarios o complementarios en zona RU-N

Los usos secundarios o complementarios permitidos no podrán darse sin la previa existencia del uso característico, al que se hallarán vinculados física y funcionalmente. La superficie a construir destinada a uso secundario será proporcional a la superficie ya construida efectivamente destinada al uso característico. Es decir, no se podrá construir la totalidad del uso secundario admisible si previamente no se ha construido la totalidad del uso característico. No es necesario haber agotado la superficie destinada a uso característico para poder construir la destinada a uso secundario, siempre que se haga conforme a la proporción indicada.

Los restantes usos no expresamente prohibidos en esta regulación se considerarán permitidos en tanto sean existentes con anterioridad a la entrada en vigor del Plan.

Los usos secundarios o complementarios se regulan según la tabla de usos detallados de la página siguiente:

| Tabla de usos secundarios o complementarios en zona RU-N | | | | |
|--|-------------------------------------|-------|--------|-----------|
| Uso | | Grupo | Tamaño | Ubicación |
| 1.1.1. | Vivienda unifamiliar | 3 | todos | 1,2,3,4 |
| 1.2. | Residencial plurifamiliar | 3 | 1,2 | 1,2,3,4 |
| 1.3.1. | Residencia comunitaria | - | - | - |
| 1.4.1. | Vivienda de protección oficial | 3 | 1,2 | 1,2,3,4 |
| 2.1. | Alojamiento turístico (*) | 2,3 | 1,2,3 | 1,2,3,4 |
| 2.2.1. | Restauración (**) | 2,3 | 1,2 | 1,2 |
| 2.2.2. | Entretenimiento | - | - | - |
| 3.1. | Comercial (**) | 2,3 | 1,2 | 1,2 |
| 3.2.1. | Oficinas y servicios profesionales | 2,3 | 1,2 | 2 |
| 3.3.1. | Recreativo no infantil | - | - | - |
| 3.3.2. | Recreativo infantil (**) | 2,3 | 1,2 | 2 |
| 3.4. | Taller | - | - | - |
| 3.5.1. | Estaciones de servicio | - | - | - |
| 4.1. | Industria | - | - | - |
| 4.2.1. | Almacén | - | - | - |
| 5.1.1. | Red viaria y pasos peatonales | - | - | - |
| 5.1.2. | Aparcamiento de vehículos | 1,2,3 | 1,2,3 | todas |
| 5.1.3. | Transporte terrestre | - | - | - |
| 5.2.1. | Instalaciones y servicios urbanos | 1,2,3 | 1 | 2,3,4 |
| 5.2.2. | Telecomunicaciones | 1,2,3 | 1 | 2,3,4 |
| 5.2.3. | Servicios funerarios | - | - | - |
| 5.3.1. | Espacio libre público | 1 | todos | 5 |
| 5.3.2. | Espacio libre privado | 2,3 | todos | 5 |
| 5.4.1. | Educativo | 1,2,3 | 1,2 | 4 |
| 5.4.2. | Cultural | 1,2,3 | 1,2 | 4 |
| 5.4.3. | Deportivo | 1,2,3 | 1,2 | todas |
| 5.4.4. | Religioso | 2,3 | 1 | 2,3,4 |
| 5.4.5. | Administrativo o institucional | 1 | 1,2 | 4 |
| 5.4.6. | Sanitario | 1 | 1,2 | 4 |
| 5.4.7.1. | Asistencial de no alojamiento (***) | 1,2,3 | 1,2 | 2 |
| 5.4.7.2. | Asistencial de alojamiento | - | - | - |

| Grupo | Tamaño |
|--------------|--|
| 1. Público | 1. Hasta 150 m2 |
| 2. Colectivo | 2. Más de 150 m2 y hasta 500 m2 |
| 3. Privado | 3. Más de 500 m2 y hasta 1.000 m2 |
| | 4. Más de 1.000 m2 y hasta 2.000 m2 |
| | 5. Más de 2.000 m2 y hasta 5.000 m2 |
| | 6. Más de 5.000 m2 |
| Ubicación | |
| 1. | En cualquier planta de edificio de uso no exclusivo, excepto las correspondientes a planta sótano, así como las incluidas en la ubicación 2. |
| 2. | En planta baja con acceso directo desde la vía pública. Puede estar asociada a planta sótano y asociado a planta primera siempre que la superficie edificada que se sitúe en planta baja sea al menos del 50 % de la superficie del local. |
| 3. | Edificio de actividad exclusiva del uso, adosado a otro de diferente uso. |
| 4. | Edificio de actividad exclusiva del uso, aislado de otros de usos ajenos. |
| 5. | En espacio libre de parcela. |

(*) Únicamente hoteles de ciudad.

(**) Únicamente en locales existentes al amparo de una normativa anterior, según artículo 6.02 sobre usos permitidos en edificios inadecuados.

8. Otras condiciones en zona RU-N

Implantación de la vivienda en la parcela: se deberá priorizar la mayor superficie posible de cobertura vegetal entre la vivienda y la vía pública, de manera que el impacto de las nuevas edificaciones en las vías y espacios públicos sea el menor posible. De este modo, la vivienda deberá situarse, preferiblemente, lo más al fondo posible de la parcela.

Construcciones auxiliares: como construcciones auxiliares a la vivienda, se establece un máximo de 3 módulos, destinados a porches, barbacoa, aseo, almacén o aparcamiento, cuya superficie ocupada deberá ser menor o igual a veinte metros cuadrados (20 m²) por módulo, excepto el módulo destinado a aparcamiento, cuya superficie irá en función del número de vehículos derivados de la superficie de la vivienda. La separación entre estos módulos será mayor o igual a cuatro metros (4 m).

Se recuerda que, en aplicación del artículo 7.33.4, todas las parcelas, edificadas o no, deberán disponer de un cerramiento en la alineación a vial, no pudiendo retranquearse respecto de esta. Este cerramiento puede conformarse como un mero bordillo, siempre que impida la disposición de vehículos estacionados cuya ubicación no esté sujeta a licencia. Quedan exceptuadas de la obligatoriedad de cerramiento aquellas configuraciones asociadas a edificios patrimoniales que, históricamente, se encuentran retranqueados respecto de la vía pública, generando espacios de carácter semipúblico que tradicionalmente han permanecido sin cerramiento.

Serán de aplicación las condiciones generales de edificación, parcelación y uso establecidas en estas Normas, con especial atención a los artículos de esta normativa, 7.64 a 7.79, sobre integración ambiental en núcleos tradicionales y artículo 8.12 de espacio libre de parcela (EL) y zonas de interés paisajístico (ZIP).

Art. 8.06. Residencia Adosada en Núcleos Tradicionales (RA-N)**1. Descripción**

Se denominan **Zonas RA-N** aquellas situadas en las partes centrales de los núcleos urbanos tradicionales de Calvià Vila y Es Capdellà, destinadas a uso de vivienda familiar adosada o agrupada, formando alineaciones, no siempre continuas, de edificación, pudiendo dar lugar al régimen de propiedad horizontal y/o régimen de propiedad horizontal tumbada.

Estas zonas se caracterizan por un parcelario de grano pequeño o medio, correspondiendo a zonas de uso residencial de baja-media intensidad, y conformando calles con un definido carácter urbano.

2. Subzonas

Se definen dos subzonas, en función de la posibilidad o no de retranqueo respecto de la alineación oficial y linderos a parcela vecina. En los planos de ordenación, se marca como “afección a alineación” las parcelas en las que no son posibles dichos retranqueos.

3. Usos característicos en zona RA-N

Son usos característicos en zona RA-N

Vivienda unifamiliar (1.1) aislada.

Vivienda plurifamiliar (1.2).

La regulación de los usos característicos se recoge en el punto 8 de este artículo, y la de los usos complementarios en el punto 9.

4. Tipo de edificación en zona RA-N

Según alineación de vial o espacio libre público.

5. Regulación de parámetros en zona RA-N

(Ver tabla de la página siguiente).

| Regulación de parámetros en zona RA-N | |
|--|---|
| Parcelación | |
| Existente | Artículo 7.02.3 |
| Nuevas segregaciones | (a) |
| superficie mínima | 400 m ² |
| frente mínimo | 10 m |
| Intensidad de uso residencial | 1 vivienda / 100 m ² (b) |
| Edificación | |
| Edificabilidad máxima | 2,50 m ² /m ² (c) |
| Profundidad máxima edificable | 20 m (d) |
| Separación máxima a alineación | 5 m (e) |
| Separación máxima a linderos | 3 m (f) |
| Altura máxima (H) - plantas | 2 plantas |
| Altura máxima (H) - metros | 6,5 m |
| Altura total (h) | 8 m |
| Volumen máximo sobre rasante | No existe máximo |
| Plazas de aparcamiento | - (g) |

(a) No se permite la agrupación de parcelas en RA-N, a no ser que sea inedificable alguna de las parcelas que se pretende agrupar, ya sea por no contar con la superficie mínima, por no tener condición de solar, o por tener un frente de parcela menor o igual a cuatro metros (≤ 4 m).

(b) Una vivienda cada 100 m² de superficie de solar comprendido dentro de la franja edificable.

(c) La edificabilidad máxima se refiere a la franja de parcela situada dentro de la zona edificable, que corresponderá a la menor de las siguientes profundidades: o bien veinte metros (20 m) a partir de la alineación oficial, con las salvedades del punto (d); o bien la zona grafiada como RA-N en los planos de ordenación. La zona así definida constituye el espacio dentro del cual pueden disponerse las construcciones, con la excepción de lo dispuesto en el punto 7 de este artículo.

(d) Los lindes a espacio libre público de parcelas en calificación RA-N no conforman un frente edificatorio, por lo que no es de aplicación la profundidad edificable en esta situación, a excepción de dos espacios libres públicos singulares en Calvià Vila, los cuales, por su configuración histórica específica, sí conforman un frente edificatorio y, por tanto, sí es de aplicación la profundidad edificable: el EL-P correspondiente al nº 79 del Carrer Major, a través del que se accede también al Passatge des Pou; y el EL-P correspondiente a los números 8, 10 y 12 del Carrer Major, situado en parte sobre el antiguo aljibe. En caso de existir un espacio libre privado (EL-R1) en alineación a vial, la profundidad edificable se contabilizará desde la alineación a vial. Por otro lado, en las Zonas de Interés Paisajístico (ZIP) en alineación a vial, la fachada de la construcción se podrá colocar en cualquier lugar dentro de la misma, comenzando a contabilizarse los veinte metros (20 m) de profundidad edificable a partir de ese punto en el que se sitúe la fachada. Sin embargo, y en coherencia con el punto (c), la profundidad edificable no podrá prolongarse más allá del espacio afectado por la calificación RA-N en los planos.

(e) Excepto en las zonas con "afección a alineación" indicadas en los planos de ordenación, en las que no se permite el retranqueo respecto de la alineación oficial, no es obligatorio

enrasar la edificación con la misma. En caso de no enrasarse, la separación máxima respecto de la alineación oficial será cinco metros (5 m), o, en su caso, la correspondiente al ancho de la banda calificada como espacio libre privado (EL-R1) en los planos correspondientes. Para el caso de Zonas de Interés Paisajístico (ZIP) en alineación a vial, rige lo dispuesto en el punto (d).

(f) Excepto en las zonas con “afección a alineación” indicadas en los planos de ordenación, en las que no se permite el retranqueo a linderos, no es obligatorio ocupar con la edificación toda la anchura del solar, pero el edificio principal debe adosarse al menos a uno de los linderos medianeros. En el supuesto de no adosar la edificación a uno de los linderos de medianería, la separación máxima a los mismos será de tres metros (3,00 m), dentro de la franja comprendida en la profundidad edificable.

(g) En la calificación RA-N, queda exonerada la obligatoriedad de la dotación mínima de aparcamiento.

En el caso de hoteles de ciudad, se podrán ubicar las plazas que se estimen necesarias, que será un número acorde a las dimensiones del solar y a la preservación de su espacio libre.

En caso de disponer plazas de aparcamiento, este atenderá a las condiciones establecidas en el punto 10 de este artículo. Las plazas deberán respetar los valores ambientales y estarán integradas en el entorno: deberán quedar ocultas a la vía pública y desde perspectivas lejanas.



Art. 8.06. Residencia adosada en núcleos tradicionales - ejemplos tipologías RA-N

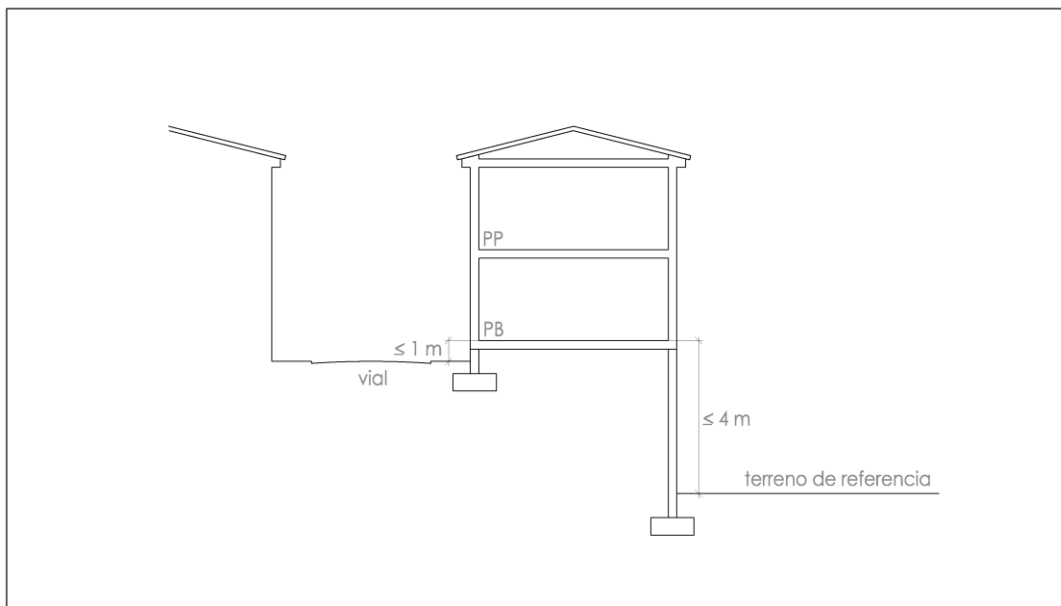
6. Condiciones específicas de la planta baja en zona RA-N

Excepcionalmente, y con el objeto de permitir la adaptación de la edificación de esta zona a la topografía de los núcleos tradicionales, la posición de la cota del pavimento acabado de la planta baja estará limitada por la inferior entre las siguientes referencias:

- a. Un metro (1 m) sobre la rasante de la acera en su punto más bajo, tomado desde cada calle a la que dé frente o fachada la edificación, dado el caso.

- b. Cuatro metros (4 m) sobre la cota del terreno de referencia en el punto más bajo de la zona ocupada por la construcción.

En las zonas RA-N con afección a alineación, siempre deberá existir al menos una planta a nivel de calle. Esta condición prevalecerá ante posibles incoherencias resultantes de la aplicación conjunta de este requisito y de los puntos a y b anteriores. La cota del pavimento acabado de esta planta no podrá situarse por encima de un metro (1 m) sobre la rasante de la acera en su punto más bajo, tomado desde cada calle a la que dé frente o fachada la edificación, dado el caso.



Art. 8.06.6. Residencia adosada en núcleos tradicionales - condiciones de planta baja

7. Ocupación del interior de manzana en zona RA-N

Para usos complementarios al de vivienda (tales como barbacoas, pequeños trasteros, etc.) fuera del límite de la zona edificable, con el límite máximo de la edificabilidad de la parcela, y respetando las condiciones del espacio libre de parcela de la Sección 4 del Capítulo 7, podrán construirse uno o varios cuerpos de edificación, con las siguientes condiciones:

- a. No podrán disponerse más de tres cuerpos edificatorios por parcela, y la superficie ocupada por cada uno de ellos no podrá ser superior a diez metros cuadrados (10 m²).
- b. No estarán obligados a retranquearse o separarse de los linderos.
- c. La altura total no podrá ser superior a tres metros y cincuenta centímetros (3,50 m), medidos sobre la cota del terreno de referencia de la propia parcela. En caso de adosamiento a medianeras, se medirá, además, respecto del terreno de referencia de la parcela colindante.

8. Regulación de los usos característicos en zona RA-N

En la edificación resultante deberá destinarse al uso característico un mínimo del cincuenta por ciento (50 %) de la intensidad de uso o aprovechamiento urbanístico de la parcela. Los aprovechamientos que dentro del porcentaje señalado no se utilicen para el uso característico, no serán utilizables para otros usos.

Se consideran los ámbitos de las zonas RA-N de los núcleos urbanos de Calvià y Es Capdellà como aptas para la ubicación de hoteles de ciudad. En este supuesto, el uso turístico (hotel) adquirirá la condición de uso característico, mientras que el de vivienda pasará a ser el complementario. La condición de amortización de plazas que se aplica a las zonas T y RU-T no será de aplicación en las zonas cualificadas como RA-N de Calvià y Es Capdellà, que tendrán la consideración de casco antiguo para el caso de establecimientos de los alojamientos turísticos, salvo que disposiciones de rango autonómico o estatal establezcan otras determinaciones.

9. Usos secundarios o complementarios en zona RA-N

Los usos secundarios o complementarios permitidos no podrán darse sin la previa existencia del uso característico, al que se hallarán vinculados física y funcionalmente. La superficie a construir destinada a uso secundario será proporcional a la superficie ya construida efectivamente destinada al uso característico. Es decir, no se podrá construir la totalidad del uso secundario admisible si previamente no se ha construido la totalidad del uso característico. No es necesario haber agotado la superficie destinada a uso característico para poder construir la destinada a uso secundario, siempre que se haga conforme a la proporción indicada.

Los restantes usos no expresamente prohibidos en esta regulación se considerarán permitidos en tanto sean existentes con anterioridad a la entrada en vigor del Plan.

Estos usos se regulan según la tabla de usos detallados de la página siguiente:

| Tabla de usos secundarios o complementarios en zona RA-N | | | | |
|--|------------------------------------|-------|--------|-----------|
| Uso | | Grupo | Tamaño | Ubicación |
| 1.1.1. | Vivienda unifamiliar | 3 | todos | 1,2,3,4 |
| 1.2. | Residencial plurifamiliar | 3 | 1,2,3 | 1,2,3,4 |
| 1.3.1. | Residencia comunitaria | - | - | - |
| 1.4.1. | Vivienda de protección oficial | 3 | 1,2,3 | 1,2,3,4 |
| 2.1. | Alojamiento turístico (*) | 2,3 | 1,2,3 | 1,2,3,4 |
| 2.2.1. | Restauración | 2,3 | 1 | 2 |
| 2.2.2. | Entretenimiento | - | - | - |
| 3.1. | Comercial | 1,2,3 | 1,2 | 2 |
| 3.2.1. | Oficinas y servicios profesionales | 2,3 | 1,2 | 1,2,3,4 |
| 3.3.1. | Recreativo no infantil (**) | 1,2,3 | 1,2,3 | 3,4 |
| 3.3.2. | Recreativo infantil | 1,2,3 | 1 | 2 |
| 3.4. | Taller | - | - | - |
| 3.5.1. | Estaciones de servicio | - | - | - |
| 4.1. | Industria | - | - | - |
| 4.2.1. | Almacén | 1,2,3 | 1 | 2,3,4 |
| 5.1.1. | Red viaria y pasos peatonales | - | - | - |
| 5.1.2. | Aparcamiento de vehículos | 1,2,3 | todos | 1,2,3,4,5 |
| 5.1.3. | Transporte terrestre | - | - | - |
| 5.2.1. | Instalaciones y servicios urbanos | 1,2,3 | 1 | 2,3,4 |
| 5.2.2. | Telecomunicaciones | 1,2,3 | 1 | 2,3,4 |
| 5.2.3. | Servicios funerarios | - | - | - |
| 5.3.1. | Espacio libre público | 1 | todos | 5 |
| 5.3.2. | Espacio libre privado | 2,3 | todos | 5 |
| 5.4.1. | Educativo | 1,2,3 | 1,2,3 | 1,2,3,4 |
| 5.4.2. | Cultural | 1,2,3 | 1,2,3 | 1,2,3,4 |
| 5.4.3. | Deportivo | 1,2,3 | 1,2 | todas |
| 5.4.4. | Religioso | 1,2,3 | 1,2,3 | 1,2,3,4 |
| 5.4.5. | Administrativo o institucional | 1 | 1,2,3 | 1,2,3,4 |
| 5.4.6. | Sanitario | 1,2,3 | 1,2,3 | 1,2,3,4 |
| 5.4.7.1. | Asistencial de no alojamiento | 1,2,3 | 1,2 | 2 |
| 5.4.7.2. | Asistencial de alojamiento | - | - | - |

| Grupo | Tamaño |
|--------------|---|
| 1. Público | 1. Hasta 150 m2 |
| 2. Colectivo | 2. Más de 150 m2 y hasta 500 m2 |
| 3. Privado | 3. Más de 500 m2 y hasta 1.000 m2 |
| | 4. Más de 1.000 m2 y hasta 2.000 m2 |
| | 5. Más de 2.000 m2 y hasta 5.000 m2 |
| | 6. Más de 5.000 m2 |
| Ubicación | |
| 1. | En cualquier planta de edificio de uso no exclusivo, excepto las correspondientes a planta sótano, así como las incluidas en la ubicación 2. |
| 2. | En planta baja con acceso directo desde la vía pública. Puede estar asociada a planta sótano y a planta primera siempre que la superficie edificada que se sitúe en planta baja sea al menos del 50 % de la superficie del local. |
| 3. | Edificio de actividad exclusiva del uso, adosado a otro de diferente uso. |
| 4. | Edificio de actividad exclusiva del uso, aislado de otros de usos ajenos. |
| 5. | En espacio libre de parcela. |

(*) Únicamente hoteles de ciudad.

(**) Con las condiciones que se establecen en la definición de uso recreativo correspondiente.

10. Otras condiciones en zona RA-N

No se permite la disposición de aparcamientos en el retranqueo respecto de la alineación a vial. Este espacio deberá ajardinarse conforme regula el artículo 7.28 de estas Normas.

Se recuerda que, en aplicación del artículo 7.33.4, todas las parcelas, edificadas o no, deberán disponer de un cerramiento en la alineación a vial, no pudiendo retranquearse respecto de esta. Este cerramiento puede conformarse como un mero bordillo, siempre que impida la disposición de vehículos estacionados cuya ubicación no esté sujeta a licencia. Quedan exceptuadas de la obligatoriedad de cerramiento aquellas configuraciones asociadas a edificios patrimoniales que, históricamente, se encuentran retranqueados respecto de la vía pública, generando espacios de carácter semipúblico que tradicionalmente han permanecido sin cerramiento.

Los balcones a vial o espacio público no podrán tener un vuelo mayor de sesenta centímetros (60 cm). Además, deberán cumplir la doble condición de tener una altura libre sobre la acera mayor de tres metros (3 m) y dejar en todo caso una distancia en proyección horizontal hasta el bordillo de la acera de al menos sesenta centímetros (60 cm).

Serán de aplicación las condiciones generales de edificación, parcelación y uso establecidas en estas Normas, con especial atención a los artículos de esta normativa, 7.64 a 7.79, sobre integración ambiental en núcleos tradicionales y artículo 8.12 de espacio libre de parcela (EL) y zonas de interés paisajístico (ZIP).

Art. 8.07. Residencia Unifamiliar Adosada (RA)**1. Descripción**

Se denominan **Zonas RA** aquellas de uso de vivienda unifamiliar adosada o agrupada, en las que la edificación forma alineaciones no continuas. Se caracterizan por un parcelario de grano pequeño, con un frente estrecho en proporción a su fondo, correspondiendo a zonas de uso residencial de media intensidad.

Las zonas de vivienda unifamiliar adosada (también denominada agrupada o entre medianeras) se caracterizan por disponer de muros medianeros en contacto vertical con los correspondientes a los edificios contiguos. Estas unidades de vivienda tienen acceso exclusivo y propio directamente desde un espacio libre o vial de uso y dominio públicos, y pueden encontrarse en parcelas individuales, o bien pertenecer a una parcela en las que cada vivienda posee una “subparcela” en régimen de propiedad horizontal tumbada.

2. Uso característico en zona RA

Vivienda unifamiliar (1.1)

La regulación de los usos característicos se recoge en el punto 6 de este artículo, y la de los usos complementarios en el punto 7.

3. Tipo de edificación en zona RA

Edificación entre medianeras.

4. Regulación de parámetros en zona RA

(Ver cuadro de la página siguiente).

| Regulación de parámetros en zona RA | |
|--|---|
| Parcelación | |
| Existente | Artículo 7.02.3 |
| Nuevas segregaciones | |
| superficie mínima (a) | 200 m ² |
| frente mínimo (a) | 8 m |
| Intensidad de uso residencial | 1 vivienda / parcela o subparcela |
| Edificación | |
| Edificabilidad máxima | 1,50 m ² /m ² (b) |
| Profundidad máxima edificable | 20 m (c) |
| Separación mínima a alineación | 5 m (d) |
| Separación mínima a linderos laterales | 0 m / 4 m (e) |
| Separación mínima a lindero de fondo | 5 m |
| Altura máxima (H) - plantas | 2 plantas |
| Altura máxima (H) - metros | 6,5 m |
| Altura total (h) | 8 m |
| Volumen máximo sobre rasante | No existe máximo |
| Diámetro círculo circunscrito (f) | 60 m |
| Plazas de aparcamiento | 1 plaza / vivienda 1 plaza / 100 m ² const. (g) |

(a) Se refiere a la parcela o subparcela, según el caso. A efectos de otorgamiento de licencia de edificación, se entiende que una parcela puede componerse de varias subparcelas en división horizontal tumbada, siempre que cada una de ellas cumpla los parámetros anteriores.

(b) La edificabilidad máxima se refiere a la franja de parcela situada dentro de la zona edificable, que corresponderá a la menor de las siguientes profundidades: o bien veinte metros (20 m) a partir de la alineación oficial, con las salvedades del punto (c); o bien la zona grafiada como RA en los planos de ordenación. La zona así definida constituye el espacio dentro del cual pueden disponerse las construcciones.

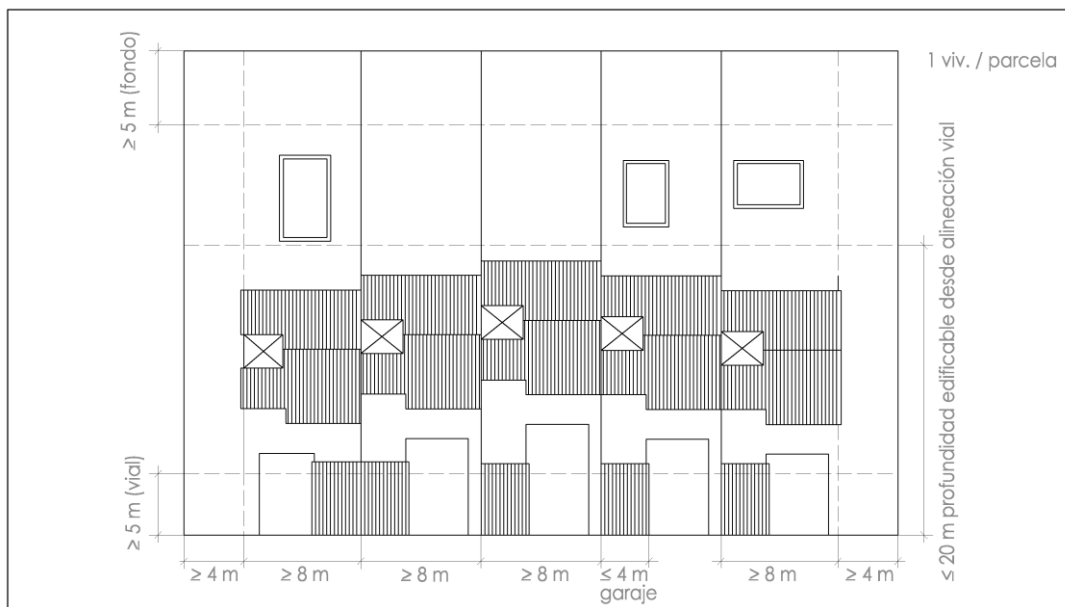
(c) Los lindes a espacio libre público no conforman un frente edificatorio, por lo que no es de aplicación la profundidad edificable en esta situación.

(d) Se permitirá adosar a la alineación de vial los garajes de las viviendas. Los mismos tendrán un ancho máximo de cuatro metros (4 m) y una altura interior máxima de dos metros y veinte centímetros (2,20 m).

(e) Cuatro metros (4 m) en los lindes con otras calificaciones, y entre las agrupaciones resultantes de aplicar el círculo circunscrito máximo.

(f) Diámetro del máximo círculo circunscrito a la planta del edificio.

(g) La dotación mínima de aparcamiento privado no será inferior a una plaza (1) por cada cien metros cuadrados (100 m²) construidos o fracción de uso residencial, exceptuando la edificabilidad vinculada a porches y aparcamientos. Cuando el número de plazas resultantes de este cómputo sea mayor a cuatro (4) por vivienda, la dotación obligatoria de aparcamiento no se incrementará, siendo igualmente de cuatro (4) plazas.



Art. 8.07. Residencia unifamiliar adosada - RA

5. Otras condiciones en zona RA

Las viviendas adosadas dentro de una parcela o conjunto de parcelas podrán escalonarse para adaptarse cada una de ellas al terreno natural de referencia.

No se permiten cuerpos cerrados volados sobre el dominio público. Solo se permiten aleros, balcones y marquesinas con vuelo menor de sesenta centímetros (60 cm). Los balcones y marquesinas deberán cumplir la doble condición de tener una altura libre sobre la acera mayor de tres metros y cincuenta centímetros (350 cm) y dejar en todo caso una distancia en proyección horizontal hasta el bordillo no menor de sesenta centímetros (60 cm).

Serán de aplicación las condiciones generales de edificación, parcelación y uso establecidas en estas Normas.

6. Regulación de los usos característicos en zona RA

En la edificación resultante, deberá destinarse al uso característico un mínimo del noventa y cinco por ciento (95 %) de la intensidad de uso o aprovechamiento urbanístico de la parcela. Los aprovechamientos que, dentro del porcentaje señalado, no se utilicen para el uso característico no serán utilizables para otros usos.

7. Usos secundarios o complementarios en zona RA

Los usos secundarios o complementarios permitidos no podrán darse sin la previa existencia del uso característico, al que se hallarán vinculados física y funcionalmente. La superficie a construir destinada a uso secundario será proporcional a la superficie ya construida

efectivamente destinada al uso característico. Es decir, no se podrá construir la totalidad del uso secundario admisible si previamente no se ha construido la totalidad del uso característico. No es necesario haber agotado la superficie destinada a uso característico para poder construir la destinada a uso secundario, siempre que se haga conforme a la proporción indicada.

Los restantes usos no expresamente prohibidos en esta regulación se considerarán permitidos en tanto sean existentes con anterioridad a la entrada en vigor del Plan.

Los usos secundarios o complementarios se regulan según la tabla de usos detallados de la página siguiente:

| Tabla de usos secundarios o complementarios en zona RA | | | | |
|--|------------------------------------|-------|--------|-----------|
| Uso | | Grupo | Tamaño | Ubicación |
| 1.1.1. | Vivienda unifamiliar | 3 | todos | 1,2,3 |
| 1.2. | Residencial plurifamiliar | - | - | - |
| 1.3.1. | Residencia comunitaria | - | - | - |
| 1.4.1. | Vivienda de protección oficial | 3 | 1,2,3 | 1,2,3 |
| 2.1. | Alojamiento turístico | - | - | - |
| 2.2.1. | Restauración | - | - | - |
| 2.2.2. | Entretenimiento | - | - | - |
| 3.1. | Comercial | 1,2,3 | 1 | 2 |
| 3.2.1. | Oficinas y servicios profesionales | 2,3 | 1 | 2 |
| 3.3.1. | Recreativo no infantil | - | - | - |
| 3.3.2. | Recreativo infantil | - | - | - |
| 3.4. | Taller | - | - | - |
| 3.5.1. | Estaciones de servicio | - | - | - |
| 4.1. | Industria | - | - | - |
| 4.2.1. | Almacén | - | - | - |
| 5.1.1. | Red viaria y pasos peatonales | - | - | - |
| 5.1.2. | Aparcamiento de vehículos | 1,2,3 | todos | todas |
| 5.1.3. | Transporte terrestre | - | - | - |
| 5.2.1. | Instalaciones y servicios urbanos | 1,2,3 | 1 | 2 |
| 5.2.2. | Telecomunicaciones | 1,2,3 | 1 | 2 |
| 5.2.3. | Servicios funerarios | - | - | - |
| 5.3.1. | Espacio libre público | 1 | todos | 5 |
| 5.3.2. | Espacio libre privado | 2,3 | todos | 5 |
| 5.4.1. | Educativo | 1,2,3 | 1,2 | 2 |
| 5.4.2. | Cultural | 1,2,3 | 1,2 | 2 |
| 5.4.3. | Deportivo | - | - | - |
| 5.4.4. | Religioso | - | - | - |
| 5.4.5. | Administrativo o institucional | 1 | 1,2 | 2 |
| 5.4.6. | Sanitario | - | - | - |
| 5.4.7.1. | Asistencial de no alojamiento | 1,2,3 | 1,2 | 2 |
| 5.4.7.2. | Asistencial de alojamiento | - | - | - |

| Grupo | Tamaño |
|--------------|---|
| 1. Público | 1. Hasta 150 m2 |
| 2. Colectivo | 2. Más de 150 m2 y hasta 500 m2 |
| 3. Privado | 3. Más de 500 m2 y hasta 1.000 m2 |
| | 4. Más de 1.000 m2 y hasta 2.000 m2 |
| | 5. Más de 2.000 m2 y hasta 5.000 m2 |
| | 6. Más de 5.000 m2 |
| Ubicación | |
| 1. | En cualquier planta de edificio de uso no exclusivo, excepto las correspondientes a planta sótano, así como las incluidas en la ubicación 2. |
| 2. | En planta baja con acceso directo desde la vía pública. Puede estar asociada a planta sótano y a planta primera siempre que la superficie edificada que se sitúe en planta baja sea al menos del 50 % de la superficie del local. |
| 3. | Edificio de actividad exclusiva del uso, adosado a otro de diferente uso. |
| 4. | Edificio de actividad exclusiva del uso, aislado de otros de usos ajenos. |
| 5. | En espacio libre de parcela. |

Art. 8.08. Alojamiento Turístico (T)**1. Descripción**

Se denomina **Zona T** a la destinada a la implantación de alojamiento temporal de carácter turístico, según lo regulado en los apartados siguientes.

Son zonas que, por sus actuales características, por su posición relativa y por su particular aptitud potencial, constituyen lugares especialmente indicados para la ubicación de productos turísticos, tanto de nueva planta como de sustitución o reconversión, cumpliendo en todos los casos la normativa sectorial turística. Esto incluye el uso de alojamiento temporal como uso principal, y los usos de equipamiento turístico como complementarios de aquel (deporte, esparcimiento, descanso, diversión, restauración, etc.), tanto en la misma parcela que el uso principal como en parcela exclusiva.

En estas zonas, debe propiciarse su compleción con equipamiento y alojamiento turístico, así como la mejora, renovación y sustitución del alojamiento turístico existente por otro de mayor calidad y menor densidad.

2. Uso característico en zona T

Alojamiento turístico (2.1)

La regulación del uso característico se recoge en el punto 6 de este artículo, y la de los usos complementarios en el punto 7.

3. Tipo de edificación en zona T

Según regulación de parcela.

4. Regulación de parámetros en zona T

(Ver tabla de la página siguiente).

| Regulación de parámetros en zona T | |
|---|--|
| Parcelación | |
| Existente | Artículo 7.02.3 |
| Nuevas segregaciones | |
| superficie mínima | 14.000 m ² |
| frente mínimo | 100 m |
| Intensidad de uso turístico | 1 plaza / 70 m ² parcela |
| Edificación | |
| Edificabilidad máxima | 0,50 m ² /m ² |
| Ocupación máxima | 25 % |
| Separación mínima a alineación | H/2 ≥ 5 m |
| Separación mínima a linderos | H/2 ≥ 5 m |
| Altura máxima (H) - plantas | 4 plantas |
| Altura máxima (H) - metros | 16 m |
| Altura total (h) | 18 m |
| Volumen máximo sobre rasante (a) | 30.000 m ³ |
| Diámetro círculo circunscrito (b) | 60 m |
| Plazas de aparcamiento | 1 plaza / 20 plazas turísticas (c) (d) |
| Espejo de agua en piscinas | Art. 7.38 |

(a) Volumen máximo sobre rasante por edificio.

(b) Diámetro del máximo círculo circunscrito a la planta del edificio.

Los edificios desagregados que resulten de la aplicación del círculo máximo a circunscribir a cada uno de ellos, podrán conectarse en planta baja con pasillos-corredores de cerramientos transparentes de tres metros y medio (3,5 m) de altura y anchura inferior a tres metros (3 m).

(c) Las plazas se contabilizarán en nuevos establecimientos. En ampliaciones de establecimientos existentes, se contabilizarán en relación a las plazas que se amplían.

(d) Los nuevos establecimientos hoteleros deberán asimismo prever en el interior de la propia parcela la reserva de espacio para el acceso rodado, estacionamiento y maniobra, suficiente para un mínimo de dos autobuses grandes para el transporte de personas por cada trescientos (300) clientes del establecimiento, operaciones que no podrán realizarse en vía pública.

5. Categoría mínima de establecimientos turísticos permitidos en zona T

En Calvià solo se autorizarán nuevos establecimientos calificados por la Conselleria de Turismo como Establecimientos hoteleros, si los mismos adquieren la categoría de 4 o 5 estrellas, prohibiéndose cualquier otro tipo de establecimientos turísticos, salvo que los mismos existan con anterioridad a la aprobación del Plan y se ajusten a la normativa sectorial turística. Por ello, los establecimientos turísticos quedan regulados, a efectos del Plan, según la relación siguiente:

| | |
|-----------------------------|----------------|
| Establecimientos Hoteleros: | 4 estrellas |
| Apartamentos turísticos: | No se permiten |
| Cámping: | No se permiten |

6. Regulación de los usos característicos en zona T

En la edificación resultante deberá destinarse al uso característico un mínimo del noventa y cinco por ciento (95 %) de la intensidad de uso o aprovechamiento urbanístico de la parcela. Los aprovechamientos que dentro del porcentaje señalado no se utilicen para el uso característico, no serán utilizables para otros usos.

No se permiten los cambios de uso de edificios destinados actualmente a alojamiento turístico para destinarlos a uso residencial plurifamiliar, ni a otro uso turístico diferente al del edificio preexistente, salvo que sea para destinarlo a uso hotelero. El Plan autoriza, no obstante, la rehabilitación o ampliación de un establecimiento turístico existente para su transformación en otro de igual uso y categoría superior.

Los establecimientos turísticos que hayan ejecutado obras de acuerdo con lo que establece la D.A.4 de la *Ley 8/2012, de Turismo de las Illes Balears*, quedan legalmente incorporados al planeamiento como edificios adecuados, y su calificación urbanística se corresponderá con su volumetría específica y el uso turístico al que quedan vinculados, sin que se permita el cambio de uso.

7. Usos secundarios o complementarios en zona T

Los usos secundarios o complementarios permitidos no podrán darse sin la previa existencia del uso característico, al que se hallarán vinculados física y funcionalmente, salvo en los supuestos regulados en el apartado 11 del presente artículo, en que dichos usos adquirirán la condición de característico o principal.

La superficie a construir destinada a uso secundario será proporcional a la superficie ya construida efectivamente destinada al uso característico. Es decir, no se podrá construir la totalidad del uso secundario admisible si previamente no se ha construido la totalidad del uso característico. No es necesario haber agotado la superficie destinada a uso característico para poder construir la destinada a uso secundario, siempre que se haga conforme a la proporción indicada.

Los restantes usos no expresamente prohibidos en esta regulación se considerarán permitidos en tanto sean existentes con anterioridad a la entrada en vigor del Plan.

Los usos secundarios o complementarios se regulan según la tabla de usos detallados de la página siguiente.

| Tabla de usos secundarios o complementarios en zona T | | | | |
|---|------------------------------------|-------|---------|-----------|
| Uso | | Grupo | Tamaño | Ubicación |
| 1.1.1. | Vivienda unifamiliar | - | - | - |
| 1.2. | Residencial plurifamiliar | - | - | - |
| 1.3.1. | Residencia comunitaria | - | - | - |
| 1.4.1. | Vivienda de protección oficial | - | - | - |
| 2.1. | Alojamiento turístico | 2,3 | todos | todas |
| 2.2.1. | Restauración | 2,3 | 1,2,3 | 2,4 |
| 2.2.2. | Entretenimiento | 2,3 | 1,2,3 | 2,4 |
| 3.1. | Comercial | 2,3 | 1,2 | 2 |
| 3.2.1. | Oficinas y servicios profesionales | 2,3 | 1,2 | 1,2,3 |
| 3.3.1. | Recreativo no infantil (*) | 2,3 | 1,2,3,4 | 2,3,4 |
| 3.3.2. | Recreativo infantil | 2,3 | 1,2,3,4 | 2,3,4 |
| 3.4. | Taller | - | - | - |
| 3.5.1. | Estaciones de servicio | - | - | - |
| 4.1. | Industria | - | - | - |
| 4.2.1. | Almacén | 2,3 | 1,2 | 2,3 |
| 5.1.1. | Red viaria y pasos peatonales | - | - | - |
| 5.1.2. | Aparcamiento de vehículos | 1,2,3 | todos | todas |
| 5.1.3. | Transporte terrestre | - | - | - |
| 5.2.1. | Instalaciones y servicios urbanos | 1,2,3 | 1 | 2,3,4 |
| 5.2.2. | Telecomunicaciones | 1,2,3 | 1,2,3,4 | 1,2,3,4 |
| 5.2.3. | Servicios funerarios | - | - | - |
| 5.3.1. | Espacio libre público | 1 | todos | 5 |
| 5.3.2. | Espacio libre privado | 2,3 | todos | 5 |
| 5.4.1. | Educativo | 2,3 | 1,2 | 1,2,3,4 |
| 5.4.2. | Cultural | 2,3 | 1,2,3,4 | 1,2,3,4 |
| 5.4.3. | Deportivo | 1,2,3 | todos | todas |
| 5.4.4. | Religioso | 1,2,3 | 1,2 | 1,2,3,4 |
| 5.4.5. | Administrativo o institucional | - | - | - |
| 5.4.6. | Sanitario | 2,3 | 1,2 | 1,2 |
| 5.4.7.1. | Asistencial de no alojamiento | 1,2,3 | 1,2 | 1,2 |
| 5.4.7.2. | Asistencial de alojamiento | - | - | - |

| Grupo | Tamaño |
|--------------|---|
| 1. Público | 1. Hasta 150 m2 |
| 2. Colectivo | 2. Más de 150 m2 y hasta 500 m2 |
| 3. Privado | 3. Más de 500 m2 y hasta 1.000 m2 |
| | 4. Más de 1.000 m2 y hasta 2.000 m2 |
| | 5. Más de 2.000 m2 y hasta 5.000 m2 |
| | 6. Más de 5.000 m2 |
| Ubicación | |
| 1. | En cualquier planta de edificio de uso no exclusivo, excepto las correspondientes a planta sótano, así como las incluidas en la ubicación 2. |
| 2. | En planta baja con acceso directo desde la vía pública. Puede estar asociada a planta sótano y planta primera siempre que la superficie edificada que se sitúe en planta baja sea al menos del 50 % de la superficie del local. |
| 3. | Edificio de actividad exclusiva del uso, adosado a otro de diferente uso. |
| 4. | Edificio de actividad exclusiva del uso, aislado de otros de usos ajenos. |
| 5. | En espacio libre de parcela. |

(*) Con las condiciones que se establecen en la definición de uso recreativo correspondiente.

8. Almacenes de residuos sólidos en zona T

Los nuevos establecimientos hoteleros deberán prever en el interior de la propia parcela la reserva de espacio necesario para la maniobra de vehículos y acceso rodado a las construcciones o lugares destinados a depósito de contenedores de los residuos sólidos urbanos, actividades y maniobras que se resolverán en el interior de la propiedad y nunca desde la calle o espacio público.

Los almacenes de residuos sólidos deberán situarse en una parte no visible desde la calle y fuera de la separación a linderos.

En edificaciones existentes, el almacén de residuos sólidos podrá alinearse a fachada, pero fuera de retranqueo a parcelas vecinas, en casos estrictamente necesarios y con las dimensiones reglamentarias, siempre que cumplan con un adecuado aspecto exterior, tanto en ornato como en higiene y en salubridad pública.

9. Transferencia de aprovechamiento turístico para reconvertir o ampliar establecimientos turísticos existentes en zona T

Los establecimientos de alojamiento turístico existentes, autorizados con anterioridad al día de la aprobación inicial de la presente revisión del plan general que pretendan adecuar sus instalaciones al objeto de mejorar su oferta o de modificar la clasificación o categoría turística del establecimiento de acuerdo con las tipologías y clases de establecimientos establecida por la normativa sectorial turística, podrán:

- a. Ser ampliados, siempre que el edificio resultante cumpla las determinaciones urbanísticas del Plan, así como las condiciones siguientes:
 - La categoría mínima de los establecimientos resultantes será de cuatro (4) estrellas en el caso de hoteles y hoteles apartamento, y de tres (3) llaves en el de apartamentos turísticos.
 - El índice de intensidad de uso turístico resultante de la parcela que sustente la edificación, deberá cumplir con la ratio de la zona turística para nuevas edificaciones. Además, en el supuesto de que la ampliación se pretenda como consecuencia de la agregación de alguna parcela colindante a la que sustenta el edificio turístico a ampliar, el número de nuevas plazas a aportar por la parcela agregada deberá cumplir la ratio de setenta metros cuadrados (70 m²) de suelo por cada plaza.
 - La ampliación máxima a realizar será la que corresponda a la parcela agregada y se deberá ubicar en la misma, tal y como se establece en el apartado 12.
- b. Ser reformados (sin derribo del actual), conservando, en consecuencia, las plazas que posee, aumentando su categoría de acuerdo con lo establecido en el apartado 6.b.

10. Separación de edificios en la misma parcela en ampliaciones de establecimientos turísticos existentes en zona T

En el caso de ampliaciones de edificios de alojamiento turístico existentes construidos al amparo de normativa anterior, y siempre que no se hallen fuera de ordenación, y en

aplicación de la exoneración de parámetros urbanísticos, en virtud de lo preceptuado en la *Ley 8/2012, de 19 de julio, del Turismo de las Illes Balears* y sus modificaciones, serán de aplicación los conceptos de altura máxima y separación de edificios en los siguientes términos:

- a. Para determinar la altura máxima permitida en la Ordenanza de cada zona y únicamente en los casos mencionados, la planta baja se contemplará respecto al terreno natural de la ampliación propuesta, sin tener en cuenta el edificio existente, siempre que las obras, construcciones o instalaciones se adapten al medio ambiente en que estén situadas, sin que su presencia pueda significar menoscabo alguno de las características medioambientales preexistentes.
- b. La separación de edificios en la misma parcela, será, efectivamente, la separación mínima entre dos edificios, la cual no podrá ser inferior a la semisuma de las alturas máximas de los mismos, con un mínimo de cuatro metros (4m), refiriéndose esta separación únicamente en relación a las alturas de las nuevas edificaciones a ampliar, sin tener en cuenta el edificio existente.

11. Separación a límites de ampliaciones de establecimientos turísticos existentes en zona T

En cualquier obra de ampliación a realizar en establecimientos turísticos existentes construidos al amparo de la anterior normativa, siempre y cuando no se hallen en situación de fuera de ordenación, salvo las exenciones que se dispongan en la *Ley 8/2012, de 19 de julio, del Turismo de las Illes Balears* y sus modificaciones, se aplicarán los parámetros urbanísticos "altura máxima" y "separación a límites" única y exclusivamente respecto la parte de la edificación que se amplía y no respecto a la totalidad de la edificación existente.

12. Condiciones de los establecimientos que se hayan de dar de baja en zona T

A fin de dirigir el proceso de creación o reconversión hotelera hacia la rehabilitación del espacio turístico del municipio, para que un inmueble o inmuebles que alberguen establecimientos turísticos existentes puedan clausurarse y transferir su aprovechamiento turístico de la manera prevista en el presente artículo, deberá cumplir las condiciones establecidas en la Ley de Turismo y el Plan Territorial de Mallorca, y por lo menos un ochenta por ciento (80 %) de las plazas turísticas que se transfieran, siempre que el organismo gestor de plazas turísticas permita indicar su procedencia, deberán localizarse necesariamente en inmuebles situados en el término municipal de Calvià, admitiéndose en general la transferencia o importación de plazas turísticas desde fuera del término municipal, lo cual se limita a un máximo del veinte por ciento (20 %) del total de plazas que se transfieran.

En cualquier caso, estas transferencias no podrán realizarse en aquellos sectores cuya densidad máxima supere la establecida por el PIAT.

13. Destino de las parcelas de los edificios demolidos en zona T

Las parcelas cuyo suelo no se destine a espacio libre público tras los procesos de transferencia de aprovechamiento turístico regulados en los anteriores apartados, y en las

que se pretenda construir un edificio de nueva planta, o bien mantener total o parcialmente el existente que sustentaba las plazas turísticas amortizadas, podrán ser destinadas a cualquiera de los usos permitidos en el apartado 7 correspondiente a la Zona T, de acuerdo con las siguientes condiciones:

Condiciones de parcelación:

Superficie mínima: La existente (Art.7.02)

Fachada mínima: La existente (Art.7.02)

Condiciones de edificación:

Altura máxima nº plantas: 2 plantas

Altura máxima en metros (H): 6,5 m

Altura total (h): 8 m

Edificabilidad máxima: 0,35 m²/m²

Ocupación máxima: 30%

Volumen máximo sobre rasante por edificio: 2.100 m³

Separaciones mínimas a linderos: $H/2 > 3$ m

El edificio preexistente que se pretenda aprovechar podrá mantenerse y remodelarse para destinarlo a cualquier uso de los permitidos en la zona, siempre que cumpla con todos los anteriores parámetros, ya que de lo contrario deberá ser demolido parcialmente hasta que su configuración la respete totalmente.

La dotación mínima de aparcamiento privado no será inferior a una plaza (1) por cada cien metros cuadrados (100 m²) construidos.

Deberá cumplirse con lo establecido en el apartado 3 del artículo 7.27 de las presentes normas, siendo acumulables las reservas de aparcamientos según los usos a que se destine la parcela.

14. Vinculación de aprovechamiento turístico o urbanístico discontinuo en zona T

Dentro de los ámbitos señalados en los planos como Zona T y Zona RU-T (con parcelas que sustentan edificios de uso turístico), y a los efectos previstos en el presente artículo, podrán realizarse agregaciones de parcelas, e incluso vincularse varias que no presenten continuidad, mediante la correspondiente delimitación de unidades de actuación.

Esta vinculación conllevará la imposibilidad jurídica de segregarlas de nuevo mientras subsista el uso turístico para el que fueron vinculadas, y esta condición deberá inscribirse, para cada una de las parcelas, en el Registro de la Propiedad con carácter previo a la concesión de la licencia municipal de primera ocupación. Creada esta agregación, se conservará la edificabilidad de la parcela agregada.

15. Otras condiciones en zona T

Cuando el aparcamiento se resuelva en superficie, deberá disponerse arbolado frondoso en el mismo.

Serán de aplicación las condiciones generales de edificación, parcelación y uso establecidas en estas Normas.

Art. 8.09. Comercial (C)**1. Descripción**

Se denominan **Zonas C** aquellas de uso comercial, que conforman algunas áreas homogéneas o ámbitos puntuales del suelo urbano, insertadas en los intersticios de las zonas de alojamiento turístico y residencial. Conforman áreas de edificación abierta de baja altura.

En estas zonas, debe mantenerse el uso global terciario para conservar la dotación de estos servicios en unas áreas ya consolidadas.

2. Usos característicos en zona C

Son usos característicos en zona C:

| | |
|------------------------------------|---------|
| Restauración | (2.2.1) |
| Comercial | (3.1) |
| Oficinas y servicios profesionales | (3.2.1) |

La regulación de los usos característicos se recoge en el punto 5 de este artículo, y la de los usos complementarios en el punto 6.

3. Tipo de edificación en zona C

Edificación aislada en parcela.

4. Regulación de parámetros en zona C

(Ver tabla de la página siguiente).

| Regulación de parámetros en zona C | |
|---|-------------------------------------|
| Parcelación | |
| Existente | Artículo 7.02.3 |
| Nuevas segregaciones | |
| superficie mínima | 1.200 m ² |
| frente mínimo | 25 m |
| Edificación | |
| Edificabilidad máxima | 0,60 m ² /m ² |
| Ocupación máxima | 50 % |
| Separación mínima a alineación | 5 m |
| Separación mínima a linderos | 5 m |
| Altura máxima (H) - plantas | 2 plantas |
| Altura máxima (H) - metros | 8 m |
| Altura total (h) | 10 m |
| Diámetro círculo circunscrito (a) | 60 m |
| Plazas de aparcamiento | 1 plaza / 50 m ² parcela |

(a) Diámetro del máximo círculo circunscrito a la planta del edificio.

5. Regulación de los usos característicos en zona C

En la edificación resultante deberá destinarse a los usos característicos un mínimo del cincuenta por ciento (50%) de la intensidad de uso o aprovechamiento urbanístico de la parcela. Los aprovechamientos que, dentro del porcentaje señalado, no se utilicen para el uso característico no serán utilizables para otros usos. Los tres usos característicos pueden darse simultáneamente y en diferente porcentaje.

El uso comercial vendrá regulado por la *Ley 11/2014, de 15 de octubre, de comercio de las Illes Balears*, así como el *Plan Director Sectorial de Equipamientos comerciales de Mallorca*, o normativa sectorial vigente.

6. Usos secundarios o complementarios en zona C

Los usos secundarios o complementarios permitidos no podrán darse sin la previa existencia del uso característico, al que se hallarán vinculados física y funcionalmente. La superficie a construir destinada a uso secundario será proporcional a la superficie ya construida efectivamente destinada al uso característico. Es decir, no se podrá construir la totalidad del uso secundario admisible si previamente no se ha construido la totalidad del uso característico. No es necesario haber agotado la superficie destinada a uso característico para poder construir la destinada a uso secundario, siempre que se haga conforme a la proporción indicada.

Queda prohibido el uso comercial en su modalidad de venta al por menor de carburantes (gasolineras) en suelo urbano y urbanizable. Este tipo de actividad comercial deberá localizarse en las inmediaciones de la red viaria y fuera de las clases de suelo citadas. Todo ello sin perjuicio de lo dispuesto por la normativa estatal básica (artículo 3 del *Real Decreto Ley 6/2000*, en su redacción dada por el artículo 40 del *Real Decreto-ley 4/2013, de 22 de*

febrero) en cuanto a desregulación urbanística de la implantación de determinadas actividades de suministro de carburantes al por menor y la consiguiente imposibilidad del órgano municipal de denegar la instalación de estaciones de servicio o de unidades de suministro de carburantes a vehículos en determinadas zonas por la mera ausencia de suelo cualificado específicamente para ello.

Los restantes usos no expresamente prohibidos en esta regulación se considerarán permitidos en tanto sean existentes con anterioridad a la entrada en vigor del Plan.

Los usos secundarios o complementarios se regulan según la tabla de usos detallados de la página siguiente.

| Tabla de usos secundarios o complementarios en zona C | | | | |
|---|------------------------------------|-------|-----------|-----------|
| Uso | | Grupo | Tamaño | Ubicación |
| 1.1.1. | Vivienda unifamiliar | - | - | - |
| 1.2. | Residencial plurifamiliar | - | - | - |
| 1.3.1. | Residencia comunitaria | - | - | - |
| 1.4.1. | Vivienda de protección oficial | - | - | - |
| 2.1. | Alojamiento turístico | - | - | - |
| 2.2.1. | Restauración | 1,2,3 | 1,2,3 | 2,3,4 |
| 2.2.2. | Entretenimiento | - | - | - |
| 3.1. | Comercial | 1,2,3 | 1,2,3,4,5 | 1,2,3,4 |
| 3.2.1. | Oficinas y servicios profesionales | 2,3 | 1,2,3,4 | 1,2,3,4 |
| 3.3.1. | Recreativo no infantil (*) | 1,2,3 | 1,2,3,4 | 2,3,4 |
| 3.3.2. | Recreativo infantil | 1,2,3 | 1,2,3,4 | 2,3,4 |
| 3.4. | Taller | - | - | - |
| 3.5.1. | Estaciones de servicio | - | - | - |
| 4.1. | Industria | - | - | - |
| 4.2.1. | Almacén | 1,2,3 | 1,2,3 | 1,2,3,4 |
| 5.1.1. | Red viaria y pasos peatonales | - | - | - |
| 5.1.2. | Aparcamiento de vehículos | 1,2,3 | todos | todas |
| 5.1.3. | Transporte terrestre | - | - | - |
| 5.2.1. | Instalaciones y servicios urbanos | 1,2,3 | 1 | 2,3,4 |
| 5.2.2. | Telecomunicaciones | 1,2,3 | 1 | 2,3,4 |
| 5.2.3. | Servicios funerarios | - | - | - |
| 5.3.1. | Espacio libre público | 1 | todos | 5 |
| 5.3.2. | Espacio libre privado | 2,3 | todos | 5 |
| 5.4.1. | Educativo | 1,2,3 | 1,2,3 | 1,2,3,4 |
| 5.4.2. | Cultural | 1,2,3 | 1,2,3 | 1,2,3,4 |
| 5.4.3. | Deportivo | 1,2,3 | todos | todas |
| 5.4.4. | Religioso | 1,2,3 | 1,2 | 1,2,3,4 |
| 5.4.5. | Administrativo o institucional | 1 | 1,2,3 | 1,2,3,4 |
| 5.4.6. | Sanitario | 1,2,3 | 1,2,3 | 1,2,3,4 |
| 5.4.7.1. | Asistencial de no alojamiento | 1,2,3 | 1,2,3 | 1,2,3,4 |
| 5.4.7.2. | Asistencial de alojamiento | - | - | - |

| Grupo | Tamaño |
|--------------|--|
| 1. Público | 1. Hasta 150 m2 |
| 2. Colectivo | 2. Más de 150 m2 y hasta 500 m2 |
| 3. Privado | 3. Más de 500 m2 y hasta 1.000 m2 |
| | 4. Más de 1.000 m2 y hasta 2.000 m2 |
| | 5. Más de 2.000 m2 y hasta 5.000 m2 |
| | 6. Más de 5.000 m2 |
| Ubicación | |
| 1. | En cualquier planta de edificio de uso no exclusivo, excepto las correspondientes a planta sótano, así como las incluidas en la ubicación 2. |
| 2. | En planta baja con acceso directo desde la vía pública. Puede estar asociada a planta sótano ya planta primera siempre que la superficie edificada que se sitúe en planta baja sea al menos del 50 % de la superficie del local. |
| 3. | Edificio de actividad exclusiva del uso, adosado a otro de diferente uso. |
| 4. | Edificio de actividad exclusiva del uso, aislado de otros de usos ajenos. |
| 5. | En espacio libre de parcela. |

(*) Con las condiciones que se establecen en la definición de uso recreativo correspondiente.

7. Otras condiciones en zona C

Cuando el aparcamiento se resuelva en superficie, deberá disponerse arbolado frondoso en el mismo.

Serán de aplicación las condiciones generales de edificación, parcelación y uso establecidas en estas Normas.

Art. 8.10. Industria y Servicios (IS)

1. Descripción

Se denominan **Zonas IS** aquellas destinadas a usos generales productivos, excepto el turístico. Comprenden las áreas caracterizadas por los usos de industria, almacenes, comercio y servicios privados (oficinas, banca, etc.).

La edificación es aislada o adosada, en parcelas medias o grandes, siendo la zona más representativa de esta calificación el polígono industrial de Son Bugadelles.

2. Subzonas

Se definen tres subzonas:

- IS Industria y servicios.
- IS-1 Industria y servicios.
- IS-2 Marina seca (almacenamiento y custodia de embarcaciones) y servicios náuticos.

3. Usos característicos en zona IS

Son usos característicos en subzona IS y IS-1:

- Comercial * (3.1)
- Industria (4.1.1)
- Oficinas y servicios profesionales (3.2.1)
- Almacenes (4.2.1)
- Aparcamiento de vehículos (5.1.2)

Son usos característicos en subzona IS-2:

- Comercial ** (3.1)
- Taller (servicios náuticos) (3.4.1)
- Almacenes (marina seca) (4.2.1)
- Aparcamiento de vehículos (5.1.2)

(*) En IS, con las limitaciones que establece el PECMA. En IS-1 solo podrá tener uso comercial pleno si es mayorista o comercio especial. En cualquier caso, se podrá tener un uso comercial del 30 % de la edificabilidad vinculado al uso productivo. Todo ello según PECMA.

(**) En IS-2, el uso comercial solo se puede dar en un 30 % de la edificabilidad vinculada a los usos de marina seca y servicios náuticos.

La regulación de los usos característicos se recoge en el punto 7 de este artículo, y la de los usos complementarios en el punto 8.

4. Tipo de edificación en zona IS

Aislada en parcela, o adosada o parcialmente adosada a lindero vecino.

5. Regulación de parámetros en zona IS

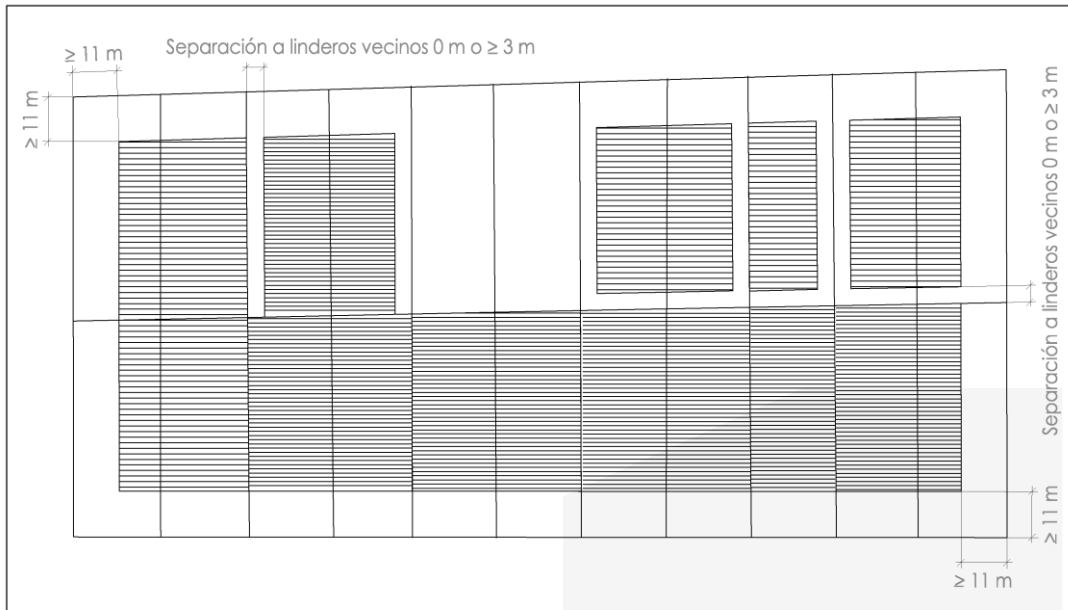
| Regulación de parámetros en zona IS | | | |
|-------------------------------------|---|-------------------------------------|-------------------------------------|
| Subzonas | IS | IS-1 | IS-2 |
| Parcelación | | | |
| Existente | Artículo 7.02.3 | Artículo 7.02.3 | Artículo 7.02.3 |
| Nuevas segregaciones | | | |
| superficie mínima | 1.000 m ² | 1.000 m ² | 2.000 m ² |
| frente mínimo | 30 m | 30 m | 30 m |
| Edificación | | | |
| Edificabilidad máxima | 0,80 m ² /m ² | 1,20 m ² /m ² | 1,00 m ² /m ² |
| Ocupación máxima | 80 % | 80 % | 80 % |
| Separación mínima a alineación | 11 m (a) | 11 m (a) | 11 m (a) |
| Separación mínima a linderos | 0 m / 3 m (b) | 0 m / 3 m (b) | 0 m / 3 m (b) |
| Altura máxima (H) - plantas | 2 plantas (c) | 2 plantas (c) | 2 plantas (c) |
| Altura máxima (H) - metros (d) | 10 m | 10 m | 10 m |
| Altura total (h) (d) | 12 m | 12 m | 12 m |
| Plazas de aparcamiento | 1 plaza / 100 m ² construidos o fracción | | |

(a) 3 m a los EL-P del Polígono de Son Bugadelles.

(b) La edificación no tiene obligación de retranquearse de los linderos medianeros y fondo, siempre que exista acuerdo escrito de las propiedades de las parcelas colindantes afectadas. También podrá adosarse a estos linderos si la parcela vecina (siempre que tenga la misma calificación) cuenta con edificación adosada implantada legalmente, en cuyo caso, se podrá adosar en la longitud de esta preexistencia, salvo autorización escrita de la parcela vecina para superar la misma. En ningún caso se podrá adosar a linde con parcelas de distinta calificación o situadas suelo rústico. En el supuesto de no adosar completamente la edificación a los linderos de medianería (distancia = 0 m), la separación mínima a los mismos será de tres metros (3,00 m). Las obras en edificios existentes, el objeto de las cuales sea adosarse a las medianeras colindantes, no podrán ser autorizadas sin que la totalidad del edificio cumpla la condición de separarse once metros (11 m) respecto de la alineación oficial.

(c) En naves industriales, en tanto se cumplan el resto de parámetros y se respete la altura máxima, se podrán disponer altillos de cualquier altura libre con independencia de las plantas que se generen. Computarán a efectos de edificabilidad aquellos espacios que se generen de altura superior o igual a un metro y medio (1,50 m).

(d) A efecto de medir la altura de edificación, la posición de la planta baja se referenciará respecto de la rasante de la acera tomada en el punto medio del frente de parcela.



Art. 8.10. Industria y servicios - IS

6. Parque fotovoltaico en cubierta en zona IS

En IS-1 y IS-2, será preceptiva la instalación de placas fotovoltaicas en las cubiertas para autoabastecimiento del sector en el que se implanta, por lo que la totalidad de las cubiertas deberá tener prevista dicha circunstancia en su diseño.

7. Regulación de los usos característicos en zona IS

En IS y IS-1, en la edificación resultante, deberá destinarse al uso característico un mínimo del cincuenta por ciento (50 %) de la intensidad de uso o aprovechamiento urbanístico de la parcela. Los aprovechamientos que, dentro del porcentaje señalado, no se utilicen para el uso característico no serán utilizables para otros usos.

En IS-2, en la edificación resultante, deberá destinarse al uso característico el cien por cien (100 %) de la intensidad de uso o aprovechamiento urbanístico de la parcela.

El uso comercial vendrá regulado por la *Ley 11/2014, de 15 de octubre, de comercio de las Illes Balears*, así como el *Plan Director Sectorial de Equipamientos comerciales de Mallorca*, o normativa sectorial vigente.

8. Usos secundarios o complementarios en zona IS

Los usos secundarios o complementarios permitidos no podrán darse sin la previa existencia del uso característico, al que se hallarán vinculados física y funcionalmente. La superficie a construir destinada a uso secundario será proporcional a la superficie ya construida efectivamente destinada al uso característico. Es decir, no se podrá construir la totalidad

del uso secundario admisible si previamente no se ha construido la totalidad del uso característico. No es necesario haber agotado la superficie destinada a uso característico para poder construir la destinada a uso secundario, siempre que se haga conforme a la proporción indicada.

Los restantes usos no expresamente prohibidos en esta regulación se considerarán permitidos en tanto sean existentes con anterioridad a la entrada en vigor del Plan.

Los usos secundarios o complementarios se regulan según la tabla de usos detallados de la página siguiente:

| Tabla de usos o complementarios en zona IS y IS-1 | | | | |
|---|------------------------------------|-------|-----------|-----------|
| Uso | | Grupo | Tamaño | Ubicación |
| 1.1.1. | Vivienda unifamiliar | - | - | - |
| 1.2. | Residencial plurifamiliar | - | - | - |
| 1.3.1. | Residencia comunitaria | - | - | - |
| 1.4.1. | Vivienda de protección oficial | - | - | - |
| 2.1. | Alojamiento turístico | - | - | - |
| 2.2.1. | Restauración | 1,2,3 | 1,2,3 | 2,3,4 |
| 2.2.2. | Entretenimiento | - | - | - |
| 3.1. | Comercial | 1,2,3 | 1,2,3,4,5 | 2,3,4 |
| 3.2.1. | Oficinas y servicios profesionales | 2,3 | todos | 1,2,3,4 |
| 3.3.1. | Recreativo no infantil (*) | 1,2,3 | todos | 2,3,4 |
| 3.3.2. | Recreativo infantil | 1,2,3 | todos | 2,3,4 |
| 3.4. | Taller | 1,2,3 | todos | 1,2,3,4 |
| 3.5.1. | Estaciones de servicio | (**) | (**) | (**) |
| 4.1. | Industria | 1,2,3 | todos | 1,2,3,4 |
| 4.2.1. | Almacén | 1,2,3 | todos | 1,2,3,4 |
| 5.1.1. | Red viaria y pasos peatonales | - | - | - |
| 5.1.2. | Aparcamiento de vehículos | 1,2,3 | todos | todas |
| 5.1.3. | Transporte terrestre | 1,2,3 | todos | todas |
| 5.2.1. | Instalaciones y servicios urbanos | 1,2,3 | todos | todas |
| 5.2.2. | Telecomunicaciones | 1,2,3 | todos | todas |
| 5.2.3. | Servicios funerarios | - | - | - |
| 5.3.1. | Espacio libre público | 1 | todos | 5 |
| 5.3.2. | Espacio libre privado | 2,3 | todos | 5 |
| 5.4.1. | Educativo | 1,2,3 | todos | 1,2,3,4 |
| 5.4.2. | Cultural | 1,2,3 | todos | 1,2,3,4 |
| 5.4.3. | Deportivo | 1,2,3 | todos | 1,2,3,4 |
| 5.4.4. | Religioso | 1,2,3 | 1,2,3 | 1,2,3,4 |
| 5.4.5. | Administrativo o institucional | 1 | todos | 1,2,3,4 |
| 5.4.6. | Sanitario | 1,2,3 | todos | 1,2,3,4 |
| 5.4.7.1. | Asistencial de no alojamiento | 1,2,3 | todos | 1,2,3,4 |
| 5.4.7.2. | Asistencial de alojamiento | - | - | - |

| Grupo | Tamaño |
|--------------|---|
| 1. Público | 1. Hasta 150 m2 |
| 2. Colectivo | 2. Más de 150 m2 y hasta 500 m2 |
| 3. Privado | 3. Más de 500 m2 y hasta 1.000 m2 |
| | 4. Más de 1.000 m2 y hasta 2.000 m2 |
| | 5. Más de 2.000 m2 y hasta 5.000 m2 |
| | 6. Más de 5.000 m2 |
| Ubicación | |
| 1. | En cualquier planta de edificio de uso no exclusivo, excepto las correspondientes a planta sótano, así como las incluidas en la ubicación 2. |
| 2. | En planta baja con acceso directo desde la vía pública. Puede estar asociada a planta sótano y a planta primera siempre que la superficie edificada que se sitúe en planta baja sea al menos del 50 % de la superficie del local. |
| 3. | Edificio de actividad exclusiva del uso, adosado a otro de diferente uso. |
| 4. | Edificio de actividad exclusiva del uso, aislado de otros de usos ajenos. |
| 5. | En espacio libre de parcela. |

(*) Con las condiciones que se establecen en la definición de uso recreativo correspondiente.

(**) Según artículo 3 del *Real Decreto Ley 6/2000*, en su redacción dada por el artículo 40 del *Real Decreto-ley 4/2013, de 22 de febrero*.

9. Otras condiciones en zona IS

El espacio de retroceso respecto a la alineación oficial deberá mantenerse en perfecto estado de limpieza y adorno públicos, no pudiendo ser ocupado como depósito de materiales de ningún tipo, aunque sí como aparcamiento de vehículos al aire libre, en cuyo caso no computará a efectos de superficie ocupada, con independencia de la superficie que se destine a tal fin.

Serán de aplicación las condiciones generales de edificación, parcelación y uso establecidas en estas Normas.

Art. 8.11. Equipamientos (EQ)**1. Descripción**

Se denominan **Zonas EQ** aquellas destinadas a usos globales de equipamiento comunitario, tales como socio-cultural, docente, asistencial, deportivo, recreativo, etc.

En estas zonas, no está permitido el uso residencial. La edificación es libre y, ocasionalmente, de carácter singular.

2. Subzonas

Se establecen cuatro subzonas:

| | |
|-------|---|
| EQ-P | Equipamiento público. |
| EQ-R1 | Equipamiento privado deportivo. |
| EQ-RS | Equipamiento privado comunitario singular. Se refiere a casos especiales en situación urbana de difícil estandarización. |
| EQ-R | Equipamiento privado. |

3. Usos característicos en zona EQ

Los usos característicos de los equipamientos se indican en los planos de ordenación, con las siguientes consideraciones:

EQ-R y EQ-RS: el POD puede asignar a las parcelas concretas alguno de los códigos numéricos que se relacionan a continuación, de acuerdo con el uso que en las mismas se permite. En caso de que no se asigne ningún código, se considerará como uso característico la totalidad de los enumerados a continuación y con las limitaciones que se establecen:

| | |
|------------------------------------|-----------|
| Oficinas y servicios profesionales | (3.2.1) |
| Recreativo | (3.3)* |
| Servicios funerarios | (5.2.3) |
| Educativo | (5.4.1) |
| Cultural | (5.4.2) |
| Deportivo | (5.4.3) |
| Religioso | (5.4.4) |
| Administrativo o institucional | (5.4.5) |
| Sanitario | (5.4.6) |
| Asistencial de no alojamiento | (5.4.7.1) |
| Asistencial de alojamiento | (5.4.7.2) |

(*) Con las condiciones que se establecen en la definición de uso recreativo correspondiente.

EQ-P: Se permitirá la vivienda dotacional, destinada a resolver la necesidad de alojamiento, tanto transitorio como de colectivos especialmente vulnerables, mediante el abono de una renta o canon, en cualquier suelo, o edificación o parte de la misma, que se ubiquen en esta calificación.

La regulación de los usos característicos se recoge en el punto 6 de este artículo, y la de los usos complementarios en el punto 7.

4. Tipo de edificación en zona EQ

Edificación libre.

5. Regulación de parámetros en zona EQ

| Regulación de parámetros en zona EQ | | | | |
|-------------------------------------|---|-------------|-------------|-------------|
| Subzonas | EQ-P | EQ-R1 | EQ-RS | EQ-R* |
| Parcelación | | | | |
| Existente | Art. 7.02.3 | Art. 7.02.3 | Art. 7.02.3 | Art. 7.02.3 |
| Nuevas segregaciones | | | | |
| superficie mínima | 400 m2 | 12.000 m2 | 400 m2 | 2.000 m2 |
| frente mínimo | 10 m | 100 m | 10 m | 30 m |
| Edificación | | | | |
| Edificabilidad máxima | 1 m2/m2 | 0,1 m2/m2 | 1,5 m2/m2 | 0,5 m2/m2 |
| Ocupación máxima | - | - | - | - |
| Separación mínima a alineación | 3 m | H > 3 m | 3 m | H/2 > 3 m |
| Separación mínima a linderos | 3 m | H > 3 m | 3 m | H/2 > 3 m |
| Altura máxima (H) - plantas | 3 | 2 | 3 | 2 |
| Altura máxima (H) - metros | 12 m | 6,5 m | 12 m | 6,5 m |
| Altura total (h) | 14 m | 8 m | 14 m | 8 m |
| Plazas de aparcamiento | 1 plaza / 100 m2 construidos o fracción | | | |

(*) Para EQ-R 5.4.4, por regla general, regirán los parámetros indicados. Sin embargo, al tratarse de edificaciones de difícil estandarización, podrán ser exonerados del cumplimiento de alguno o todos los parámetros descritos, cuando así lo considere la Comisión Municipal de Patrimonio y Paisaje, con independencia de que el edificio se encuentre o no catalogado. En caso de legalizaciones, dicha comisión, también decidirá sobre las partes que puedan permanecer y las que deban ser demolidas.

Los parámetros edificatorios se acompañarán en lo posible a los de las zonas colindantes, procurando, en todo caso, la necesaria armonización, sin perjuicio de las singularidades que la edificación deba tener en función de su uso.

6. Regulación de los usos característicos en zona EQ

En la edificación resultante, deberá destinarse al uso característico un mínimo del noventa

y cinco por ciento (95 %) de la intensidad de uso o aprovechamiento urbanístico de la parcela. Los aprovechamientos que, dentro del porcentaje señalado, no se utilicen para el uso característico no serán utilizables para otros usos.

7. Usos secundarios o complementarios en zona EQ

Los usos secundarios o complementarios permitidos no podrán darse sin la previa existencia del uso característico, al que se hallarán vinculados física y funcionalmente. La superficie a construir destinada a uso secundario será proporcional a la superficie ya construida efectivamente destinada al uso característico. Es decir, no se podrá construir la totalidad del uso secundario admisible si previamente no se ha construido la totalidad del uso característico. No es necesario haber agotado la superficie destinada a uso característico para poder construir la destinada a uso secundario, siempre que se haga conforme a la proporción indicada.

Los restantes usos no expresamente prohibidos en esta regulación se considerarán permitidos en tanto sean existentes con anterioridad a la entrada en vigor del Plan.

Los usos secundarios o complementarios se regulan según la tabla de usos detallados de la página siguiente:

| Tabla de usos secundarios o complementarios en zona EQ-R, EQ-R1 y EQ-RS | | | | |
|---|------------------------------------|-------|--------|-----------|
| Uso | | Grupo | Tamaño | Ubicación |
| 1.1.1. | Vivienda unifamiliar | - | - | - |
| 1.2. | Residencial plurifamiliar | - | - | - |
| 1.3.1. | Residencia comunitaria | - | - | - |
| 1.4.1. | Vivienda de protección oficial | - | - | - |
| 2.1. | Alojamiento turístico | - | - | - |
| 2.2.1. | Restauración | 1,2,3 | 1,2 | 2,3,4 |
| 2.2.2. | Entretenimiento | - | - | - |
| 3.1. | Comercial | 1,2,3 | 1,2,3 | 2,3,4 |
| 3.2.1. | Oficinas y servicios profesionales | 2,3 | 1,2 | 1,2 |
| 3.3.1. | Recreativo no infantil (*) | 1,2,3 | todos | 2,3,4 |
| 3.3.2. | Recreativo infantil | 1,2,3 | todos | 2,3,4 |
| 3.4. | Taller | - | - | - |
| 3.5.1. | Estaciones de servicio | - | - | - |
| 4.1. | Industria | - | - | - |
| 4.2.1. | Almacén | 1,2,3 | 1,2 | 2,3,4 |
| 5.1.1. | Red viaria y pasos peatonales | - | - | - |
| 5.1.2. | Aparcamiento de vehículos | 1,2,3 | todos | todas |
| 5.1.3. | Transporte terrestre | - | - | - |
| 5.2.1. | Instalaciones y servicios urbanos | 1,2,3 | 1,2,3 | 2,3,4 |
| 5.2.2. | Telecomunicaciones | 1,2,3 | 1,2,3 | 2,3,4 |
| 5.2.3. | Servicios funerarios | 1 | todos | todas |
| 5.3.1. | Espacio libre público | 1 | todos | 5 |
| 5.3.2. | Espacio libre privado | 2,3 | todos | 5 |
| 5.4.1. | Educativo | 1,2,3 | todos | 1,2,3,4 |
| 5.4.2. | Cultural | 1,2,3 | todos | 1,2,3,4 |
| 5.4.3. | Deportivo | 1,2,3 | todos | todas |
| 5.4.4. | Religioso | 1,2,3 | todos | 1,2,3,4 |
| 5.4.5. | Administrativo o institucional | 1 | todos | 1,2,3,4 |
| 5.4.6. | Sanitario | 1,2,3 | todos | 1,2,3,4 |
| 5.4.7.1. | Asistencial de no alojamiento | 1,2,3 | todos | 1,2,3,4 |
| 5.4.7.2. | Asistencial de alojamiento (**) | - | - | - |

| Grupo | Tamaño |
|--------------|---|
| 1. Público | 1. Hasta 150 m2 |
| 2. Colectivo | 2. Más de 150 m2 y hasta 500 m2 |
| 3. Privado | 3. Más de 500 m2 y hasta 1.000 m2 |
| | 4. Más de 1.000 m2 y hasta 2.000 m2 |
| | 5. Más de 2.000 m2 y hasta 5.000 m2 |
| | 6. Más de 5.000 m2 |
| Ubicación | |
| 1. | En cualquier planta de edificio de uso no exclusivo, excepto las correspondientes a planta sótano, así como las incluidas en la ubicación 2. |
| 2. | En planta baja con acceso directo desde la vía pública. Puede estar asociada a planta sótano y a planta primera siempre que la superficie edificada que se sitúe en planta baja sea al menos del 50 % de la superficie del local. |
| 3. | Edificio de actividad exclusiva del uso, adosado a otro de diferente uso. |
| 4. | Edificio de actividad exclusiva del uso, aislado de otros de usos ajenos. |
| 5. | En espacio libre de parcela. |

(*) Con las condiciones que se establecen en la definición de uso recreativo correspondiente.

(**) Únicamente se permite cuando se trata de un uso característico.

8. Otras condiciones en zona EQ

Cuando el aparcamiento se resuelva en superficie, deberá disponerse arbolado frondoso en el mismo.

Serán de aplicación, con las salvedades antes expuestas, las condiciones generales de edificación, parcelación y uso establecidas en estas Normas.

En el caso de EQ-P, para obras de nueva planta, o reformas consideradas de interés comunitario, se deberá cumplir lo dispuesto en el artículo 14.03 de estas Normas, sobre régimen de participación ciudadana, y lo dispuesto en el artículo 14.04, sobre la necesidad de redacción de una memoria social.

Art. 8.12. Espacio Libre (EL) y Zonas de Interés Paisajístico (ZIP)

1. Descripción

Se denominan **Zonas EL** aquellas destinadas al uso global de espacios libres, correspondiendo a las zonas de uso público o privado que, en lo básico, no han de edificarse.

Se denominan **Zonas ZIP** aquellos espacios libres de parcela de los núcleos tradicionales de Calvià Vila y Es Capdellà que ostentan algún tipo de valor paisajístico o ambiental. Estas zonas son edificables, si bien la disposición de construcciones en ellas deberá ser convenientemente justificada y respetuosa con los valores indicados.

2. Subzonas

Se distinguen las siguientes subzonas según sean de dominio público o privado y, dentro de estas, según tengan aprovechamiento o no:

| | |
|-------|---|
| EL-P | Espacios libres de uso y dominio públicos. Constituye una calificación en sí misma. |
| EL-P1 | Espacios libres públicos que constituyen una afección en la parcela urbanística en la cual se ubican (con su correspondiente calificación) y de la que forman parte. Se encuentran siempre vinculados a la calificación EQ-P (equipamiento público). |
| EL-R0 | Espacios libres de uso y dominio privados deportivo y/o recreativo. Constituye una calificación en sí misma. |
| EL-R1 | Espacios libres privados que constituyen una afección en la parcela urbanística en la cual se ubican (con su correspondiente calificación) y de la que forman parte. Se encuentran siempre vinculados a una calificación, y su aprovechamiento queda transferido a la parcela a la que pertenecen. |
| EL-R2 | Espacios libres privados que constituyen una afección en la parcela urbanística en la cual se ubican (con su correspondiente calificación) y de la que forman parte. Se encuentran siempre vinculados a una calificación, y su aprovechamiento no queda transferido a la parcela a la que pertenecen. |
| ZIP | Afección siempre vinculadas a las calificaciones RU-N y RA-N cuyo aprovechamiento queda transferido a la parcela a la que pertenecen. |

En los planos de calificaciones y alineaciones en suelo urbano se señala asimismo la zona verde privada de uso público. Se trata de la franja comprendida en la servidumbre de tránsito de costas, de titularidad privada y destinada al paso peatonal y de vehículos de emergencia. Esta zona verde privada de uso público se superpone como una afección sobre la parcela privada, independientemente de la calificación de esta, y su aprovechamiento se transfiere a la parcela a la que pertenecen.

3. Usos característicos en zona EL y ZIP

Son usos característicos en zona EL y ZIP:

Espacios libres públicos (5.3.1), en EL-P y EL-P1.

Espacios libres privados (5.3.2), en EL-RO, EL-R1, EL-R2 y ZIP.

4. Tipo de edificación en zona EL y ZIP

EL: La que se justifique al servicio del espacio libre.

ZIP: Las propias de las calificaciones RU-N y RA-N, según el caso.

5. Regulación de parámetros en zona EL y ZIP

| Regulación de parámetros en zona EL y ZIP | | | | | | |
|---|-------------|-------------|-------------|-------------|-------------|-------------|
| Subzonas | EL-P | EL-P1 | EL-RO | EL-R1 | EL-R2 | ZIP |
| Parcelación | | | | | | |
| Existente | Art. 7.02.3 | Art. 7.02.3 | Art. 7.02.3 | Art. 7.02.3 | Art. 7.02.3 | Art. 7.02.3 |
| Nuevas segregaciones | | | | | | |
| superficie mínima | - | - | 3 ha | - | - | - |
| frente mínimo | - | - | - | - | - | - |
| Edificación | | | | | | |
| Edificabilidad máxima | 0,03 m2/m2 | (a) | 0,003m2/m2 | (a) | (a) | (b) |
| Ocupación máxima | 2 % | - | 0,2 % | - | - | (b) |
| Separación mín. a alineación | - | - | 5 m | - | - | (b) |
| Separación mín. a linderos | - | - | 5 m | - | - | (b) |
| Altura máxima (H) - plantas | 1 | (a) | 1 | (a) | (a) | (b) |
| Altura máxima (H) - metros | 4 m | - | 4 m | - | - | (b) |
| Altura total (h) | 5 m | - | 5 m | - | - | (b) |

(a) En EL-P1, EL-R1 y EL-R2 no se permite la ubicación de ninguna construcción, ni sobre ni bajo rasante (incluidos depósitos, etc.), salvo piscinas en EL-R1 vinculados a las calificaciones RU-N y RA-N y en las condiciones del punto 10 de este artículo, y las construcciones derivadas de regulaciones específicas dentro de los ámbitos de actuación, y en las condiciones que les confieren las fichas correspondientes. A estas edificaciones excepcionalmente permitidas les serán de aplicación los parámetros correspondientes a edificabilidad y número máximo de plantas establecidos en las mencionadas fichas.

(b) La derivada de las calificaciones RU-N o RA-N, según el caso.

6. Condiciones específicas de los espacios libres públicos (EL-P)

En los suelos que el Plan califica como EL-P, se permiten los usos con carácter de esparcimiento, deportivo para la práctica de deportes al aire libre, red viaria para tránsito peatonal (eventualmente rodado), y aparcamiento (tanto al aire libre como subterráneo), así como las construcciones complementarias necesarias para el funcionamiento de las mismas (vestuarios, aseos y duchas, etc.). También se permiten construcciones públicas de necesidad local, tipo asociaciones vecinales, con el objetivo de potenciar la centralidad cotidiana y la percepción de espacio vigilado (dos características que se desprenden del estudio de impacto de género). Asimismo, se permiten los usos de instalaciones urbanas

(5.2.1) -conducciones y depósitos-, siempre que se hallen enterrados y paisajísticamente integrados, y garanticen en su superficie el uso para el que se destinan estos espacios.

Los espacios libres públicos, al objeto de mantener su carácter, no podrán ser ocupados en más de un sesenta por ciento (60 %) por instalaciones de juegos de niños y deportivas al aire libre, debiendo mantener su carácter arbolado y ajardinado. No obstante, podrán autorizarse casetas, puestos de venta y otros usos (de temporada, ferias, etc.) según el régimen general establecido por el Ayuntamiento para este tipo de concesiones.

Tan solo dispondrán de la consideración de espacios libres públicos aquellos que por sus características superficiales y de forma, así como por sus condiciones orográficas, tengan las condiciones que establece el reglamento de planeamiento vigente para las parcelas que hayan de sustentar este tipo de usos.

El aparcamiento se considera, en algunos casos (a determinar por la Comisión Municipal de Patrimonio y Paisaje), un uso posible en los espacios libres públicos, en cuyo caso, regirá lo dispuesto para aparcamientos y espacios libres en estas Normas y las prescripciones que se determinen por la citada comisión.

En cuanto al consumo de agua para el mantenimiento de las zonas ajardinadas, se fomentará el ahorro, promoviendo medidas tales como el uso de aguas regeneradas municipales con calidad 1.1 según el *Real Decreto 1620/2007, de 7 de diciembre, por el que se establece el régimen jurídico de la reutilización de las aguas depuradas el riego por goteo*, etc., siguiendo los objetivos y criterios indicados en el *Plan Hidrológico de la Demarcación Hidrográfica de las Islas Baleares* y la *Ordenanza municipal de gestión sostenible de la reutilización del agua*.

7. Condiciones específicas de los espacios libres públicos (EL-P1)

En estos espacios no podrán ubicarse las edificaciones vinculadas a los equipamientos públicos.

8. Condiciones comunes para los espacios libres públicos (EL-P y EL-P1)

En el caso de EL-P y EL-P1, para actuaciones de interés comunitario, se deberá cumplir lo dispuesto en el artículo 14.03 de estas Normas, sobre régimen de participación ciudadana, y lo dispuesto en el artículo 14.04, sobre la necesidad de redacción de una memoria social.

9. Condiciones específicas de los espacios libres privados (EL-R0)

En los espacios libres privados que el Plan califica como EL-R0, se permiten los usos deportivo (5.4.3) y recreativo (3.3) siempre que los mismos se desarrollen al aire libre, permitiéndose, no obstante, construcciones complementarias a los mismos de acuerdo con lo establecido en el anterior apartado 5, siendo para ello indispensable que la parcela posea un mínimo de tres hectáreas (3 ha).

Deberán arbolarse y ajardinarse, en consonancia con su destino, no obstante lo cual, se permitirá en ellas el uso de red viaria para tránsito peatonal (eventualmente rodado), así como el de instalaciones urbanas, siempre que las mismas se hallen enterradas, paisajísticamente integradas y garanticen el uso para el que se destinan.

Los campos deportivos (golf, fútbol y similares de gran superficie) no tendrán la consideración de construcción a efectos del cómputo de ocupación, aunque sí lo tendrán las instalaciones complementarias (club, aseos, almacenes de maquinaria, útiles y herramientas de mantenimiento) que sea necesario construir para su correcto funcionamiento. A estos efectos, los parámetros del anterior apartado 5 se aplicarán a la parcela total en la que se incluye el campo deportivo.

En cuanto al consumo de agua para el mantenimiento de las zonas ajardinadas, se fomentará el ahorro, siguiendo los objetivos y criterios indicados en el *Plan Hidrológico de la Demarcación Hidrográfica de las Islas Baleares* y a la *Ordenanza municipal de gestión sostenible de la reutilización del agua*.

10. Condiciones específicas de los espacios libres privados (EL-R1 y EL-R2)

En los espacios libres privados que el Plan califica como EL-R1 y EL-R2, no se autoriza ningún tipo de edificación, ni sobre ni bajo rasante (incluidos depósitos, etc.) al objeto de preservar sus valores ambientales o paisajísticos. Quedan exceptuadas de esto las piscinas en EL-R1 vinculados a las calificaciones RU-N y RA-N y con las condiciones siguientes:

- Se deberá justificar la imposibilidad de ubicación en otro lugar de la parcela (fuera de la superficie ocupable por la vivienda).
- La superficie de piscina dentro de EL-R1 no puede ser superior al veinticinco por ciento (25 %) de la superficie del EL-R1 en la que se ubica.
- No podrán disponer de terraza asociada ni ningún pavimento alrededor (solo el correspondiente al contorno del vaso).
- Su construcción no podrá conllevar la tala de árboles.
- Deberán ajustarse a las condiciones de integración paisajística del artículo 7.77.

Estos suelos deben considerarse, a efectos de aplicación de las condiciones de parcelación y edificación, integrados con la misma calificación que posea el resto de la parcela no afectada por la calificación EL-R1 o EL-R2, que será la que dé soporte a las edificaciones permitidas en la zona, al igual que ocurre con carácter general con los espacios libres de parcela una vez construidas las edificaciones permitidas por el Plan.

A efectos de aplicación de los parámetros de aprovechamiento, si una misma parcela tuviera varias calificaciones urbanísticas, la superficie correspondiente a EL-R1 se repartirá proporcionalmente a la de las distintas zonas.

La presencia de EL-R1 en una parcela no condiciona su posibilidad de segregación o rectificación de linderos.

Con la excepción de parcelas incluidas en ámbitos de actuación, aquellas parcelas que contienen EL-R1 no verán disminuida su edificabilidad por esta circunstancia. Es decir, la superficie de EL-R1 se incluirá en la superficie de parcela de cara al cálculo de la edificabilidad y ocupación máximas. Así, la superficie de parcela a tener en cuenta para el

cómputo de parámetros es la de la suma de la superficie de EL-R1 y la superficie del resto de la parcela en la que se encuentra.

Con la excepción de parcelas incluidas en ámbitos de actuación, en aquellas parcelas que contienen EL-R2, la edificabilidad vendrá determinada por la superficie de parcela no afectada por EL-R2. Es decir, la superficie de EL-R2 que se encuentra en una parcela que incluye otra calificación, no se incluirá en la superficie de parcela de cara al cálculo de la edificabilidad y ocupación máximas.

En los suelos con las afecciones EL-R1/EL-R2, se mantendrán el arbolado, la cobertura vegetal y la configuración orográfica originales. A tal efecto, se reducirán los movimientos de tierras y las obras de pavimentación al mínimo preciso para la estricta funcionalidad y, en su caso, seguridad de la parcela (por inestabilidad del terreno, por ejemplo). En este sentido, los eventuales caminos internos de la parcela que se dispongan en EL-R1/EL-R2, como pueden ser los accesos a la misma, tanto peatonales como de vehículos, tendrán la superficie mínima para tal fin. Estos pavimentos (los estrictamente necesarios) deberán ser respetuosos con el terreno original, por lo que habrán de conformarse como una superficie drenante, proponiéndose acabados de tierra consolidada con polímeros o pavimentos compuestos por piezas con junta abierta o de tierra, en las que pueda crecer grama, por ejemplo. El Ayuntamiento podrá denegar las solicitudes de licencias que pretendan amparar obras abusivas o excesivas en estos suelos.

En los núcleos de Calvià Vila y Es Capdellà, estos espacios libres coinciden, en su mayor parte, con zonas en las que se han mantenido campos o huertos tradicionales, por lo que se deberá evitar un ajardinamiento excesivo de los mismos, a fin de preservar su carácter rural. En estas zonas, se evitará la plantación de especies y configuraciones vegetales impropias de este tipo de paisaje, como pueden ser setos o especies alóctonas.

En cuanto al consumo de agua para el mantenimiento de las zonas ajardinadas se fomentará el ahorro, promoviendo la utilización de aguas reutilizadas, el riego por goteo, etc., siguiendo los objetivos y criterios indicados en el *Plan Hidrológico de Baleares* y la *Ordenanza municipal de gestión sostenible de la reutilización del agua*.

11. Condiciones específicas de las zonas de interés paisajístico (ZIP)

Las zonas de interés paisajístico incluyen aquellos espacios de valor ambiental o paisajístico que conforman parte del carácter propio de los núcleos tradicionales de Calvià Vila y Es Capdellà. A pesar de ostentar el mismo valor que el resto de espacios libres que se regulan en este artículo, las limitaciones que suponen en cuanto a los parámetros urbanísticos de las parcelas y a las expectativas de derecho de sus propietarios, ha condicionado el hecho de regularlos según esta figura. Por tanto, a pesar de que se deberá procurar preservar estas zonas en las condiciones que se detallan más abajo, se podrá edificar en ellas siempre que se justifique convenientemente la ausencia de alternativas para ello, y según las condiciones definidas al final de este apartado.

Existen distintos tipos de zonas de interés paisajístico, que quedan definidos y justificados convenientemente en la memoria y planos de información del Plan de Ordenación Detallada.

Como sucede para los EL-R, siempre que sea posible, se mantendrán el arbolado, la cobertura vegetal y la configuración orográfica originales. A tal efecto, se reducirán los movimientos de tierras y las obras de pavimentación al mínimo preciso para la estricta funcionalidad y, en su caso, seguridad de la parcela (por inestabilidad del terreno, por ejemplo). En este sentido, los eventuales caminos internos de la parcela que se dispongan en ZIP, como pueden ser los accesos a la misma, tanto peatonales como de vehículos, tendrán la superficie mínima para tal fin. Estos pavimentos (los estrictamente necesarios) deberán ser respetuosos con el terreno original, por lo que habrán de conformarse como una superficie drenante, proponiéndose acabados de tierra consolidada con polímeros o pavimentos compuestos por piezas con junta abierta o de tierra, en las que pueda crecer grama, por ejemplo.

Al igual que los EL-R, las zonas de interés paisajístico coinciden, en Calvià Vila y Es Capdellà, en su mayor parte, con zonas en las que se han mantenido campos o huertos tradicionales, por lo que se deberá evitar un ajardinamiento excesivo de los mismos, a fin de preservar su carácter rural. En estas zonas, se evitará la plantación de especies y configuraciones vegetales impropias de este tipo de paisaje, como pueden ser setos o especies alóctonas. Si el valor a preservar es el de un “vacío” a través del que observar el paisaje a larga distancia o bienes patrimoniales, se admite la plantación de arbolado, si bien se procurará preservar en la medida de lo posible el valor señalado.

En caso de que no exista otra alternativa para ubicar las construcciones y, por ello, deba edificarse en ZIP, habrá que justificar la adaptación de la intervención en términos de preservación de paisaje. Para ello, los proyectos deberán incorporar un anexo de justificación paisajística, que deberá obtener informe favorable por parte de representante municipal del personal técnico en arquitectura especializado en Patrimonio. Dicho anexo justificativo contendrá:

- Indicación del valor a preservar, según el listado de los mismos que se recoge en la memoria y en los planos informativos de estudio de paisaje y zonas verdes a preservar del POD (POD PI.04.1, POD PI.04.2, POD PI.04.3, y POD PI.04.4).
- Presencia de banales: grafiado en planos y fotografías.
- Justificación de la imposibilidad de mantener la ZIP inalterada: por falta de espacio para ubicar las viviendas o determinada construcción (piscinas, terrazas, garajes...) fuera de ellas; por razón de vistas; por topografía; por tipo de suelo (lo que afecta a la cimentación); por razón de soleamiento; por dificultad de acceso; otros.
- Enumeración de las medidas adoptadas a fin de compensar la reducción de valores paisajísticos o ambientales que supone la eventual alteración de las ZIP. Por ejemplo: ubicación lateral de la edificación para preservar vistas o amplitud de la vía o espacio público; reducción de plantas de la edificación para preservar al máximo la sensación de amplitud en la vía o espacio público; retranqueo de la edificación al máximo respecto de la vía o espacio público para preservar el máximo de zona verde en el frente de parcela; ubicación de pantallas vegetales entre la edificación y el vial o espacio público; reducción al mínimo de las superficies pavimentadas; mínima intervención en la vegetación en caso de existir arbolado.
- Justificación, mediante fotomontaje o similar, de la integración en el entorno de las construcciones, tanto desde larga distancia (paisaje general) como desde las vías y/o espacios públicos inmediatos, poniendo especial atención en las visiones desde las entradas y salidas de ambos pueblos.
- Justificación de que la solución adoptada supone la menor tala de árboles posible.

12. Playas y litoral en zona EL

La zona de dominio público marítimo-terrestre tiene, a efectos del Plan, la consideración de espacio libre de uso y dominio público, estando su uso y aprovechamiento sujeto a lo establecido en los artículos 31 a 33 de la Ley de Costas y demás disposiciones concordantes.

Las zonas limitadas a dichos espacios del dominio público estatal estarán sometidas al régimen legal de servidumbres establecido en el Capítulo II de la *Ley 22/1988, de 28 de julio, de Costas*, a cuyo fin el Ayuntamiento efectuará las oportunas verificaciones en las solicitudes de licencias de obras relativas a tales zonas.

La ocupación máxima de la superficie de playas de dominio público costero no será superior a siete metros cuadrados y medio (7,50 m²) por persona usuaria.

En las zonas de suelo urbano, urbanizable o apto para la urbanización, los accesos de tránsito rodado deberán estar separados entre sí, como máximo quinientos metros (500 m), y los de peatones, doscientos metros (200 m). A efectos de aplicación de la Norma, tendrán la consideración de espacios calificados como de especial protección, los terrenos incluidos en las categorías de AANP, ANEI y ARIP, según la descripción de categorías de suelo del Plan Territorial de Mallorca.

Las playas serán accesibles, estando adaptadas las pasarelas, rampas, y cualquier otro elemento, permanente o de temporada, el objeto del cual sea permitir el acceso a las playas y zonas de baño.

En caso de disponer de servicio de duchas, baños y/o inodoros, deberán utilizarse sistemas de ahorro de agua (reguladores de presión, mecanismos reductores de caudal o temporizadores, entre otros). Se promoverá la sustitución de duchas de agua dulce por lavapiés de agua salada.

13. Aparcamientos en zona EL

En EL-P y EL-P1, en caso de disponerse aparcamientos en superficie, deberá disponerse arbolado frondoso en el mismo.

Art. 8.13. Infraestructuras (INF)**1. Descripción**

Se denominan **Zonas INF** aquellas destinadas a usos globales de infraestructuras. Comprende actividades destinadas a las grandes redes de abastecimiento (agua, electricidad, saneamiento, etc.), centros de producción o almacenamiento de energía, las redes e instalaciones de tratamiento de residuos y telecomunicaciones (transmisión de datos, telefonía, etc.), así como cementerios y servicios urbanos.

En estas zonas, no están permitidos los usos residenciales ni los productivos.

2. Usos característicos en zona INF

Los usos característicos en zona INF se indican en los planos de ordenación sobre cada parcela con el siguiente código:

| | |
|------------------------------------|---------|
| Instalaciones y servicios urbanos | (5.2.1) |
| Telecomunicaciones | (5.2.2) |
| Cementerios y servicios funerarios | (5.2.3) |

3. Condiciones de parcelación y edificación en zona INF

Las condiciones de parcelación y edificación son libres, sin más limitaciones que las siguientes:

- Altura máxima de edificación: dos (2) plantas.
- Las edificaciones se ajustarán a las necesidades estrictas del uso o servicio al que se hayan de destinar.
- Se deberán aplicar las medidas de integración paisajística que sean oportunas a fin de reducir el impacto visual que pueden generar este tipo de instalaciones y construcciones: pantallas vegetales, colores armonizados con el entorno, construcción de muros de piedra en seco, etc.
- Se habrá de ajardinar el espacio libre de parcela privada no reservada para usos específicos.
- Serán de aplicación las condiciones generales establecidas en estas Normas.

4. Condiciones específicas de uso de las instalaciones urbanas en zona INF

Dentro de los ámbitos regulados por el presente artículo se podrán ubicar dotaciones o servicios urbanos que por sus características especiales (molestia, peligrosidad, insalubridad, etc.) hagan aconsejable su implantación. No obstante, deberá cumplirse la normativa que sea de aplicación.

La ejecución en dominio público de las redes de servicios y las condiciones de uso de las mismas se regirá por lo dispuesto en las ordenanzas municipales, por las normas sobre servicios de los entes locales, por los pliegos de condiciones de la concesión y el correspondiente contrato administrativo, y por los reglamentos sectoriales que las regulan.

5. Aparcamientos en zona INF

En caso de disponerse aparcamientos en superficie, deberá disponerse arbolado frondoso en el mismo.

6. Otras condiciones en zona INF

Para obras de nueva planta, o reformas consideradas de interés comunitario, se deberá cumplir lo dispuesto en el artículo 14.03 de estas Normas, sobre régimen de participación ciudadana, y lo dispuesto en el artículo 14.04, sobre la necesidad de redacción de una memoria social.

Art. 8.14. Comunicaciones (CO)

1. Descripción

Se denominan **Zonas CO** aquellas destinadas a usos globales de comunicaciones (5.1). Comprenden las áreas caracterizadas por los usos de red viaria y pasos peatonales (5.1.1), aparcamientos (5.1.2), transporte terrestre (5.1.3) e instalaciones portuarias (5.1.4).

La red viaria está indicada con la abreviatura “V” en los planos.

Los pasos peatonales públicos, indicados con la abreviatura “P” en los planos, conforman los espacios públicos destinados al tránsito peatonal. Se incluyen los pasos peatonales públicos incluidos en la servidumbre de tránsito de costas.

En los pasos peatonales públicos no podrán discurrir redes de abastecimiento o suministro con el objeto de dotar de servicios a parcelas. Asimismo, no se podrán disponer accesos peatonales o rodados desde las parcelas a un paso peatonal público.

Las alineaciones de los pasos peatonales públicos no se consideran frente de fachada, por lo que tendrán la misma consideración que los linderos medianeros.

En estas zonas, no están permitidos los usos residenciales ni los productivos.

2. Usos característicos en zona CO

Los usos característicos en zona CO se indican en los planos de ordenación sobre cada parcela con el siguiente código:

| | |
|---------------------------------------|---------|
| Red viaria (V) y pasos peatonales (P) | (5.1.1) |
| Aparcamiento de vehículos (CO) | (5.1.2) |
| Transporte terrestre (CO) | (5.1.3) |
| Instalaciones portuarias (CO) | (5.1.4) |

3. Condiciones de parcelación y edificación en zona CO

Las condiciones de parcelación y edificación son libres, sin más limitaciones que las siguientes:

- a. Altura máxima de edificación: dos (2) plantas.
- b. Las edificaciones se ajustarán a las necesidades estrictas del uso o servicio al que se hayan de destinar.
- c. Se deberán aplicar las medidas de integración paisajística que sean oportunas.
- d. Se habrá de ajardinar el espacio libre de parcela privada no reservada para usos específicos.
- e. Serán de aplicación las condiciones generales establecidas en estas Normas. En lo relativo a aparcamientos, se estará a lo dispuesto en la Sección 6 del Capítulo 7.

4. Otras condiciones en zona CO

En general, se estará a lo dispuesto en el capítulo 11 de estas Normas, sobre movilidad.

Para obras de nueva planta, o reformas consideradas de interés comunitario, se deberá cumplir lo dispuesto en el artículo 14.03 de estas Normas, sobre régimen de participación ciudadana, y lo dispuesto en el artículo 14.04, sobre la necesidad de redacción de una memoria social.

CAPÍTULO 9. SUELO RÚSTICO

Sección 1. Disposiciones generales y particulares en suelo rústico

Art. 9.01. Construcciones agrícolas

1. A los efectos previstos en el artículo 20 de la *Ley del Suelo y Rehabilitación Urbana*, y en el apartado 2º del artículo 21 de la *Ley 6/1997, de 8 de julio, del Suelo Rústico de les Illes Balears*, solo se considerarán "construcciones destinadas a explotaciones agrícolas que guardan relación con la naturaleza y destino de la finca" las siguientes: edificaciones e instalaciones auxiliares, invernaderos, estanques y construcciones rústicas tradicionales. En suelo rústico quedan expresamente prohibidas las casas de aperos, salvo las ya existentes, legalmente construidas al amparo de una normativa anterior. Estas únicamente podrán destinarse a usos agrícolas que guarden relación con la naturaleza y el destino de la finca.
2. Las solicitudes de licencia de obras referidas a estas construcciones habrán de ir acompañadas de una justificación de la superficie y del volumen que se pretenda construir en función de las necesidades agropecuarias de la finca.
3. Para las construcciones relacionadas en este artículo, no será vinculante la superficie de parcela mínima establecida para cada área de suelo rústico, pudiéndose ubicar en parcelas existentes que incumplan dicha condición.
4. Se entenderá por edificación e instalación auxiliar todas aquellas construcciones complementarias de la actividad tradicional que, no debiendo estar destinadas ni acondicionadas para la estancia de personas, son necesarias para la explotación agropecuaria de una finca rústica, así como las destinadas a las primeras transformaciones de productos agrícolas de producción propia ("sestadors", "pallers", depósitos de maquinaria agrícola, almacenes agrícolas, silos, etc.).

Las edificaciones e instalaciones auxiliares, siempre que su construcción esté permitida, se ajustarán a las condiciones generales de edificación para suelo rústico, a las condiciones particulares del área donde estén enclavadas y a las condiciones específicas siguientes:

- a. Solo tendrán una planta de altura, con una altura total estrictamente ajustada a las necesidades funcionales del uso agrario a que se destine, cuyo límite máximo será de cinco metros (5 m).
- b. Los huecos de iluminación y ventilación se situarán en su totalidad por encima de los dos metros (2 m) medidos desde el suelo interior.
- c. Aquellas edificaciones o instalaciones auxiliares que, por su destino o función, merezcan notoriamente un tratamiento singular (molinos, silos, instalaciones de aprovechamiento de energías alternativas, etc.), admitirán las condiciones particulares de diseño, volumetría y acabados apropiados a su finalidad, siempre que se respeten todos los parámetros reguladores (excepto los referidos a la altura de la edificación). Igualmente, se deberán respetar, en la medida en que las características específicas del edificio o instalación lo permita, las medidas de integración paisajística contempladas en la Sección 7 del Capítulo 7 de estas Normas. En cualquier caso, se buscará la integración paisajística de estas construcciones, adoptando cuantas medidas correctoras sean necesarias (pantallas vegetales, hoja exterior de mampostería, etc.).

- d. Las instalaciones destinadas a estabulación de animales tendrán el suelo impermeable, a fin de impedir que los residuos orgánicos puedan contaminar las aguas freáticas. Los residuos líquidos se verterán a un sistema depurador de dimensiones y características adecuadas a la cantidad que se vayan a generar. Los residuos sólidos, en tanto no se distribuyan como abono por la finca, se almacenarán en lugares con pavimentación impermeable, a fin de impedir que los residuos orgánicos puedan contaminar las aguas freáticas mientras están almacenados.
5. **Invernaderos** son aquellas construcciones, provisionales o fijas, transparentes o traslúcidas destinadas a la protección de cultivos, de altura máxima inferior o igual a tres metros cincuenta centímetros (3,50 m). A los efectos de aplicar las condiciones de edificación de cada área de suelo rústico, los invernaderos no computarán como superficie edificada, ni como volumen, ni como ocupación. Se buscará la integración paisajística de estas instalaciones, adoptando cuantas medidas correctoras sean necesarias, como, por ejemplo, pantallas vegetales que las oculten en visiones a larga distancia y desde vías y espacios públicos.
6. **Estanques o "safareigs"** son depósitos de agua destinados al uso agrícola-ganadero, contruidos generalmente por encima de la rasante. Sus formas serán las tradicionales (rectangulares y cuadrangulares), y deberán integrarse paisajísticamente en su entorno, para lo que su acabado exterior deberá ser de mampostería, o pintarse de colores terrosos.
7. Las piscinas que se implanten en suelo rústico deberá cumplir lo establecido en el artículo 7.38 de estas Normas.

Art. 9.02. Construcciones existentes en el medio rural

1. Los requisitos mínimos para considerar si una vivienda existente en suelo rústico es susceptible de ser objeto de obras de reforma y/o ampliación son las siguientes:
 - a. Que se haya construido al amparo de autorización, a excepción de viviendas existentes antes de la entrada en vigor de la Ley del Suelo de 1956, pudiendo acreditarse tal extremo mediante una certificación municipal, emitida partiendo de la constancia de la mencionada vivienda en el catastro o en cualquier registro o documento público.
 - b. En caso de viviendas existentes antes de la entrada en vigor de la Ley del Suelo de 1956, la tipología, la distribución y el programa de la edificación deberán ser los propios de una vivienda rural tradicional, presentando características arquitectónicas, tipológicas y constructivas inequívocas propias de la edificación de vivienda, tal como se conoce en Mallorca. Para ello, deberá presentar un espacio inequívocamente destinado a cocina en planta baja, el cual se evidenciará mediante la presencia de elementos propios de las cocinas tradicionales: hogar-chimenea, picas para fregar, etc. No podrá tener la consideración de vivienda ninguna construcción que no presente este espacio, o trazas inequívocas de haber existido.
 - c. Que tenga una superficie mínima de 35 m² útiles y la suficiente capacidad de poder realizar las funciones de estar, dormir, cocinar y dormir.
 - d. Que para su reforma no sea necesario que se actúe sobre elementos estructurales arquitectónicos básicos de la edificación, haciendo necesaria su reconstrucción, excepto

que se trate de actuaciones parciales en cubiertas o forjados, o que se trate de viviendas catalogadas por el planeamiento vigente.

- e. Que la ampliación proyectada, si procede, se integre en la vivienda existente y no superen los parámetros descritos en el punto 3. En ningún caso podrá dar lugar a cuerpos de edificación funcionalmente independientes destinados a usos residenciales.
2. Las condiciones de intervención en los edificios protegidos y otros bienes como “barraques de carboner”, “canaletes”, “sínies”, “pous”, “molins”, “aljubs”, incluidos en el Catálogo de elementos y espacios protegidos, serán las que se definen en las fichas correspondientes de acuerdo al nivel de protección fijado para cada uno y en relación con la normativa de mismo catálogo.
3. En las construcciones existentes, no incluidas en el Catálogo de elementos y espacios protegidos, y que, de acuerdo con la Disposición Transitoria 2ª de la *Ley 6/1997, de 8 de julio, de Suelo Rústico de las Illes Balears*, cuenten con la parcela mínima de acuerdo con la legislación y las presentes Normas, se permitirán ampliaciones siempre que no supongan incremento de más de un cinco por ciento (5 %) de la superficie construida del edificio original implantado legalmente. La ampliación deberá respetar las condiciones límites de edificabilidad de las presentes Normas, así como armonizar arquitectónica y paisajísticamente con el edificio original y su entorno, según las medidas de integración paisajística contempladas en la Sección 7 del Capítulo 7 de estas Normas.
4. Se podrán realizar todas las restauraciones y modificaciones tendentes a conservar la funcionalidad de las construcciones rústicas tradicionales, siempre que no estén catalogadas y no se alteren sustancialmente sus características tipológicas y estéticas.
5. En el caso de edificaciones existentes que incumplan algunos de los parámetros de posición de los edificios en relación a la parcela o de altura máxima establecida para edificaciones de nueva planta para su mismo uso, se permitirán obras de reforma y de ampliación, únicamente con la intención de respetar y proteger los referidos edificios y evitar su degradación.
6. Esta ampliación deberá cumplir los parámetros exigibles para nuevas construcciones, según la zona donde se localicen. Las ampliaciones máximas quedan reguladas en el punto 3 del presente artículo.

En este apartado no se incluyen las edificaciones situadas en áreas de protección territorial (APT) de carreteras.

7. En las áreas de protección territorial (APT) de carreteras, solo se permitirán las construcciones e instalaciones vinculadas a la ejecución, entretenimiento y servicio de las obras públicas, así como las edificaciones e instalaciones de utilidad general que no admitan una localización alternativa en el exterior de ellas.

En las citadas franjas, quedan, por tanto, prohibidas las obras de construcción, reconstrucción o ampliación de cualquier tipo de edificaciones, exceptuando las que resultasen imprescindibles para la conservación y mantenimiento de las existentes, que deberán ser debidamente autorizadas. Todo esto, sin perjuicio del cumplimiento de las diversas disposiciones vigentes de aplicación en la materia.

Art. 9.03. Integración ambiental en suelo rústico

1. Teniendo en cuenta las características paisajísticas del territorio mallorquín, y de acuerdo con la norma 21 del PTM, el término municipal de Calvià se encuentra dentro de las siguientes unidades de integración paisajística y ambiental de ámbito supramunicipal:
 - a. Unidad paisajística 1: Sierra Norte.
 - b. Unidad paisajística 4: Bahía de Palma.

Dichas unidades paisajísticas quedan debidamente delimitadas en los planos de ordenación.

Sin perjuicio de lo definido en este artículo, y del régimen de usos correspondiente a las categorías de suelo rústico que tienen los terrenos incluidos en estas unidades paisajísticas, deberán respetarse las condiciones de integración paisajística y ambiental que se determinan en la norma 22 del Plan Territorial en cada uno de sus ámbitos, y en la *Ley 5/2005, para a la conservación de los espacios de relevancia ambiental (LECO)*.

Igualmente, se estará a lo dispuesto en la Sección 7 del Capítulo 7 de estas Normas sobre la integración ambiental en los núcleos tradicionales y en el paisaje rústico.

2. Las construcciones y edificaciones a instalar en suelo rústico deberán adaptarse al ambiente en que se ubiquen, armonizado y siendo respetuosas con el mismo. Todas las obras se integrarán en el paisaje, debiendo ser proyectadas con este criterio. Se prohíbe en todo el suelo rústico de Calvià, de acuerdo con la Disposición Adicional Sexta de la *Ley 6/1997, de 8 de julio, del Suelo Rústico de les Illes Balears*, la implantación en los mismos de caravanas u otros elementos prefabricados, móviles o no, que puedan resultar habitables.

Se prohíbe la edificación en acantilados, coronación de colinas, peñascos o cornisas naturales. En sus bordes superiores e inferiores, la edificación deberá separarse una distancia igual a la altura de los mismos, de modo que su vista quede libre de obstáculos. La ubicación de los edificios dentro de la parcela deberá salvaguardar la condición rústica de los terrenos, la protección de las características generales del paisaje y la reducción del impacto visual. Para lograr esto último, la edificación en las parcelas con una pendiente media superior al diez por ciento (10 %) se deberá situar en las áreas de menos desnivel, de manera que se eviten grandes desmontes y terraplenes. En los suelos comprendidos en la unidad paisajística 1 y en las zonas ANEI, ARIP, APR, APT, SRG-F i AIA, no se podrán situar las nuevas edificaciones en zonas de pendiente igual o superior al veinte por ciento (20 %).

3. Quedan prohibidas las excavaciones a cielo abierto y los desmontes y terraplenados que transformen sensiblemente todo o parte del perfil natural del terreno de las fincas rústicas, salvo en aquellas actuaciones justificadas en un proyecto de explotación racional agraria que se encontrase fuera de la unidad paisajística 1 y fuera de una zona ANEI, ARIP y SRG-F, procurando en todo caso el menor impacto paisajístico posible.
4. Las excavaciones o rellenos de terrenos no podrán afectar a una superficie superior al cinco por mil (0,5 %) de la superficie total de la parcela. Cuando se realicen bancales o aterrazamientos, piscinas o pavimentaciones, la diferencia de altura, en el punto más desfavorable, entre las correspondientes plataformas resultantes, tanto con el terreno natural como con el terreno modificado una vez acabada la obra, suponga ello excavaciones o rellenos, no podrá ser superior en ningún caso a un metro cincuenta centímetros (1,50 m)

- para pendientes del terreno superiores o iguales al veinte por ciento (20 %); o a un metro (1,00 m) para pendientes del terreno inferiores al 20 % (veinte por ciento), según la forma de determinar la pendiente indicada en el art. 7.14. Los paramentos verticales que resulten como consecuencia de este tipo de alteración de las condiciones originarias del terreno (así como los bancales y los muros en general), deberán realizarse con la técnica de piedra en seco.
5. La implantación de la planta baja se ajustará a lo determinado en el artículo 7.14 de estas Normas.
 6. Se recomienda que las zonas que hayan de pavimentarse, a excepción de las destinadas a la recogida de aguas pluviales, se realicen con materiales permeables, y utilizando las técnicas tradicionales propias del emplazamiento correspondiente. En las zonas a pavimentar, se prohíben las superficies asfaltadas y se recomienda evitar las superficies hormigonadas o encementadas.
 7. La parte de la parcela no ocupada por la edificación ni por el resto de elementos constructivos se ha de mantener en estado natural o en explotación agrícola, ganadera o forestal. No está permitida la plantación de césped.
 8. Las aguas residuales generadas no se podrán verter en pozos negros o zanjas filtrantes negras. Los proyectos técnicos a partir de los cuales se solicite la licencia de construcción contendrán el sistema de evacuación que garantice el cumplimiento de esta condición.
 9. Ninguna construcción o instalación podrá eliminar o reducir elementos edificados de la parcela catalogados de valor cultural, como paredes de "pedra en sec", "barraques de roter", hornos de cal, "cases de neu" o "marjades". Especialmente, se tendrán en consideración aquellos elementos incluidos en el Catálogo de elementos y espacios protegidos, y aquellos que, aun no estando expresamente incluidos en él, forman parte de las áreas de bancales, sean generales o de interés preferente.
 10. Las edificaciones e instalaciones amparadas en declaraciones de interés general, las edificaciones e instalaciones de carácter agrario ligadas a un uso admitido, las viviendas amparadas en la autorización regulada en el apartado 2.b) del artículo 27 de la *Ley 6/1997, de 8 de julio, del Suelo Rústico de las Illes Balears*, los sistemas generales que este Plan ha ubicado en suelo rústico, y cualquier construcción en general en suelo rústico deberán cumplir todas las determinaciones en cuanto a integración paisajística referidas en el presente artículo, así como en la Sección 7 del Capítulo 7 de estas Normas.

Art. 9.04. Apertura de caminos

1. En suelo rústico, no se permitirá la apertura de otros caminos que los previstos en el presente Plan General o en el planeamiento de desarrollo. En las Áreas Naturales de Especial Interés, será necesario ajustarse a lo que dispone al respecto el artículo 19 de la *Ley 1/1.991 de 30 de enero, de espacios naturales de las Islas Baleares*. En caso de que la apertura de caminos afecte de forma apreciable a los espacios incluidos en la Red Natura 2000, se deberá atender al artículo 39.1 de la LECO.

Queda expresamente prohibida la apertura de nuevos caminos de titularidad privada, excepto aquellos que transcurran íntegramente por el interior de una finca y sirvan a las

necesidades de esta, o transcurran íntegramente por dentro de diversas fincas a título de servidumbre de paso para a uno o más predios dominantes.

2. Con carácter excepcional, podrán autorizarse caminos de acceso a explotaciones agrarias, cuyos trazado y apertura deberán estar basados y justificados en el correspondiente proyecto de explotación. En estos casos, se cuidará especialmente el trazado, que deberá adecuarse al máximo a la topografía, debiendo ofrecer, además, una adecuada resolución de los elementos constructivos para evitar alteraciones paisajísticas, procurando que la tala o corta de vegetación natural y los movimientos de tierra sean mínimos y que los terraplenes, desmontes y muros de contención tengan un tratamiento adecuado al ambiente circundante y según lo establecido en el artículo 7.33 de estas Normas, sobre cerramientos de parcela.

Art. 9.05. Establecimientos de uso turístico en suelo rústico

Quedan prohibidos los establecimientos de uso turístico de nueva planta en todo el suelo rústico de Calvià, salvo en los supuestos permitidos por *la Ley 3/2019, de 31 de enero, agraria de las Illes Balears* para actividades complementarias del sector primario, y los hoteles rurales contemplados en la normativa sectorial de turismo.

Art. 9.06. Nuevas viviendas unifamiliares en suelo rústico

Cuando la implantación del uso de vivienda unifamiliar suponga la construcción de una nueva edificación o un cambio de uso de otros ya existentes, esta debe cumplir con las siguientes determinaciones:

- a. El programa y distribución del conjunto de las dependencias incluidas serán los inequívocos para constituir una única vivienda unifamiliar, no pudiendo, a estos efectos, incluir espacios de comunicación vertical ni dependencias auxiliares, estar, comer, cocinar o dormir, que distorsionen, por su reiteración o por su excesivo número, el carácter unifamiliar de la vivienda.
- b. Las dependencias que conformen la vivienda destinada a morada de las personas, se desarrollarán en un único edificio y tendrán acceso todas ellas desde el interior del mismo.
- c. Únicamente se podrán desarrollar en edificaciones separadas de la principal las dependencias que no sean obligatorias en la composición de la vivienda y que tengan usos de servicio o complementarios a este, siempre que su superficie edificada resulte coherente con el programa planteado para la vivienda y que su volumen, altura y apariencia no desvirtúen los del edificio principal.
- d. El conjunto de la edificación o edificaciones deberá cumplir con las normas de integración paisajística de este Plan.
- e. En caso de que se afecten los espacios incluidos en la Red Natura 2000, se estará de acuerdo al artículo 39.1 de la LECO.

Art. 9.07. Aprovechamiento atípico en suelo rústico

De acuerdo con el artículo 17 de la Ley del Suelo Rústico, cuando las actividades declaradas de interés general ubicadas en suelo rústico tengan un aprovechamiento lucrativo, el diez por ciento (10 %) de dicho aprovechamiento será atribuido al Ayuntamiento de Calvià, a través de la correspondiente valoración que al efecto se establezca por los servicios técnicos municipales, según el valor en mercado de la instalación a realizar.

Art. 9.08. Instalaciones de interés general

Las construcciones e instalaciones existentes en esta clase de suelo, realizadas al amparo de declaración de "utilidad pública e interés social" (interés general) tramitada de acuerdo con legislación vigente con anterioridad a la aprobación del Plan (Aquapark, Colegio Skal, Karting, y el Poblado del Oeste-El Dorado, campos de golf), mantendrán el régimen jurídico del suelo rústico en que se localizan, siendo recogidas por el Plan como instalaciones que no se hallan fuera de ordenación. Su permanencia se basa en la declaración de que fueron objeto, acorde con la naturaleza del suelo que ocupan, declaración que es respetada en cuanto a los usos e intensidades que se sometieron a aprobación.

Las referidas instalaciones y construcciones podrán someterse a cualquier operación de reforma y consolidación, siempre que se ajusten a la autorización de que fueron objeto con la declaración de interés general.

Asimismo, aquellas construcciones e instalaciones que cuenten con declaración de interés general y cuya intensidad de uso característico y principal sea el de actividades acuáticas podrán ampliar sus instalaciones mediante la correspondiente autorización municipal, sin ser necesario la tramitación de una nueva declaración de interés general. Las ampliaciones deberán ajustarse a los parámetros contenidos en la autorización de que fueron objeto con la declaración de interés general.

En caso de que sea necesaria la declaración de interés general, las actuaciones propuestas se dirigirán preferentemente a fomentar las actividades que supongan la preservación de edificios o instalaciones de valor etnológico o arquitectónico existentes.

Las nuevas construcciones deberán cumplir con los parámetros y las condiciones estéticas que este plan regula para viviendas unifamiliares, salvo los casos en los que, por las características específicas de la actividad se justifique que no resulten aplicables, y así se acepte o se exonere de forma expresa en la declaración de interés general.

Art. 9.09. Canteras

Las actividades extractivas ya existentes en el Término municipal de Calvià, en lo relativo a su ubicación, a los planes de restauración del espacio natural afectado por las mismas, así como en cuanto a la regularización de la situación de las existentes (Planes de restauración), deberán ajustarse al *Plan Director Sectorial de Canteras de las Islas Baleares aprobado por Decreto 61/1999 de 28 de mayo*, y a la *Ley 10/2014, de 1 de octubre, de ordenación minera de las Illes Balears*. La cantera de Son Bugadelles, incluida en el Anexo 1 del P.D.S.P. (acuerdo de inclusión de la cantera Son Bugadelles (T.M de Calvià, Mallorca), (BOIB nº 85 de 15 de

junio de 2006), y la de Ses Vinyes con autorización minera e incluida en el Anexo 2 del citado Plan, deberán dar cumplimiento a lo establecido en la Disposición Transitoria Segunda del citado Plan, debiendo elaborar y aprobar los correspondientes Planes de restauración de acuerdo con lo establecido en el artículo 22.2 de la Ley de espacios naturales.

No obstante, lo anterior, en la totalidad del territorio de Calvià, se prohíbe la implantación de nuevas canteras, de acuerdo con lo establecido para cada zona en que se divide el suelo rústico municipal, al que se ha extendido el criterio que la LEN establece para las Áreas de Especial Protección en su artículo 22.1 y recogido en el artículo 7.2 del PDSC.

La cantera de Portals Vells está catalogada con el número 19 de carácter prehistórica en el Anexo 7 de Canteras de Interés Enológico del PDS de canteras aprobado por el *Decreto 61/1999*. Por esta condición se estará en lo que establece en el artículo 6 de este Plan Director.

La calificación de las canteras, delimitadas en los planos de planeamiento (C), admite solamente el uso extractivo y los que se deriven del Plan de Restauración o del Proyecto de Reutilización que en su momento se apruebe. La delimitación de los ámbitos de extracción minera es orientativa a partir de la información disponible. Asimismo, dicha calificación tendrá únicamente efecto en el ámbito real en que se ubiquen las actividades extractivas.

Art. 9.10. Parque municipal y arqueológico, y Serra de Tramuntana

La delimitación del parque de ámbito municipal des Salobrar de Magaluf se definirá a los efectos de su gestión una vez se disponga de la correspondiente declaración legal. Los usos, construcciones y actividades permitidos dentro de sus límites, en tanto no se redacten los correspondientes Planes Especiales que ordenen sus ámbitos, vendrán regulados por los correspondientes a cada una de las calificaciones que el Plan establece para los terrenos incluidos en los mismos.

La delimitación y determinaciones del Parque Arqueológico del Puig de sa Morisca en Santa Ponça están contenidas en el Plan Director del parque, complementándose con lo dispuesto al respecto en el Catálogo de elementos y espacios protegidos.

La delimitación de la Serra de Tramuntana se halla realizada de acuerdo con la delimitación del *Plan de Ordenación de los Recursos Naturales de la Serra de Tramuntana* (PORN). Las áreas de suelo rústico del término municipal de Calvià, estarán sujetas a lo dispuesto por la normativa supramunicipal en referencia a este ámbito y, en especial, a lo dispuesto en el Título III del Plan Territorial de Mallorca y artículo 39.1 de la LECO.

Art. 9.11. Cementerios

La localización de los cementerios de Calvià y Es Capdellà, situados en suelo que el Plan clasifica como rústico, garantiza el cumplimiento del *Decreto 11/2018, de 27 de abril, por el que se regula el ejercicio de la sanidad mortuoria de les Illes Balears*.

Las ampliaciones que en su momento se tengan que realizar en ambos cementerios municipales no serán posibles si no se da cumplimiento a las determinaciones contenidas

en el referido *Decreto 11/2018*, el cual, deberá adaptarse asimismo las instalaciones ya existentes.

Art. 9.12. Áreas de Asentamiento en Paisaje de Interés

Son Áreas de Asentamiento en Paisaje de Interés en el término municipal de Calvià las áreas de Calvià y Es Capdellà, como AAPI en suelo urbano, y el núcleo de Son Font, como AAPI en suelo rústico.

Para la ordenación de estas áreas, aparte de lo establecido en estas Normas, se estará a lo dispuesto en la LEN, la LECO y en el Capítulo II del Título III del Plan Territorial de Mallorca.

La parcelación de Son Font, incluida en el ámbito de la Serra de Tramuntana, de acuerdo con la Disposición Adicional Segunda de la *Ley 1/1991, de Espacios Naturales (LEN)*, constituye un Asentamiento en Paisaje de Interés (AAPI), de los regulados en el artículo 5 de la citada Ley.

La regulación concreta del núcleo de Son Font se hará mediante la redacción de un plan especial, y su descripción y criterios de ordenación son lo que se detallan en la ficha de plan especial PE - 03 SFO.

Todo proyecto o intervención a desarrollar en una AAPI deberá adjuntar anexo de justificación de integración paisajística, de acuerdo con el articulado al respecto que le sea de aplicación a cada zona.

Sección 2. Regulación de las categorías de suelo rústico

Art. 9.13. Suelo rústico Área Natural de Especial Interés de Alto Nivel de Protección (AANP)

1. Definición.

Se consideran áreas **AANP** las señalados como tales en los planos de ordenación correspondientes. Coinciden con aquellos terrenos AANP definidos en las DOT.

Estos suelos, no podrán ser dedicados en ningún caso a utilizaciones que impliquen transformación de su destino o naturaleza, o lesionan el valor específico que se protege.

2. Usos. Cuestiones preliminares.

Cada una de las actividades admitidas o condicionadas en suelo rústico, de acuerdo con la normativa sectorial y estas normas, que se listan a continuación, deberán ajustarse a las determinaciones de la normativa sectorial de aplicación, así como a la normativa en materia de territorio autonómica e insular y de suelo rústico.

3. Usos admitidos.

En las áreas de suelo rústico protegido AANP están admitidos los siguientes usos:

- a. Actividades de carácter extensivo, sin perjuicio del cumplimiento de la normativa específica, y únicamente en **edificaciones o instalaciones existentes**, de acuerdo con lo que establece el PTIM.
- b. Vías de transporte, referido al uso de la red viaria existente o contenida en el planeamiento y, excepcionalmente, en las pequeñas mejoras puntuales del firme, de la sección transversal o del trazado aprobadas por el Ayuntamiento.
- c. Resto de equipamientos, referido a los refugios de animales domésticos y/o de compañía en riesgo, maltrato o en situación de abandono, de hasta 70 unidades, de las cuales un máximo de 20 pueden ser canes. En cualquier caso, no se considerarán refugios de animales domésticos y/o de compañía cuando los animales sean destinados a actividades deportivas, lucrativas, recreativas o de ocio. Únicamente se podrán albergar usos habitables (destinados a la estancia de personas, que no sean meramente de estancia de animales) en **edificaciones existentes**.

4. Usos condicionados.

En las áreas de suelo rústico protegido AANP se podrán autorizar los siguientes usos, con las condiciones que para cada uno se indican:

- a. Actividades de carácter intensivo, únicamente en las AANP que figuran en la Norma 16 del PTIM y en **edificaciones existentes** y legalmente implantadas. Todo ello sin perjuicio del cumplimiento de la normativa específica y con los requisitos adicionales establecidos en el PTIM.
- b. Actividades complementarias del sector primario, únicamente en las AANP que figuran en la Norma 16 del PTIM y en **edificaciones existentes** y legalmente implantadas. Aplicable a las actividades de venta directa de productos de la explotación agraria, las actividades complementarias agroturísticas y de agricultura de ocio, así como las relacionadas con la conservación del espacio natural, la protección del medio ambiente,

la formación en técnicas y materias propias agrarias. Todas ellas deberán estar relacionadas con el destino o la naturaleza de las fincas y vinculadas a una explotación agraria, y deberán cumplir lo que establece la normativa en materia agraria y otra sectorial aplicable.

- c. Industria de transformación agraria, únicamente en **edificaciones existentes** y legalmente implantadas. Se deberán cumplir los requisitos que se establecen en la Norma 17 del PTIM, salvo que no se permitirán las ampliaciones de las edificaciones existentes.
- d. Equipamientos sin construcción, únicamente las actividades derivadas de las concesiones de temporada en el litoral, incluyendo los aparcamientos ligados a esta actividad, que se autoricen según la normativa sectorial en materia de costas y litoral.
- e. Infraestructuras, únicamente las que se establecen en la Norma 19 del PTIM.

En el caso de redes de suministro deberán ser soterradas y se vincularán, si es el caso, a actividades declaradas de *interés general*, de acuerdo con lo que establecen los artículos 26 y 37 de la *Ley 6/1997 del Suelo Rústico*.

En el caso de las instalaciones de los servicios de telecomunicaciones, se vincularán a actividades declaradas de *interés general*, de acuerdo con lo que establece el artículo 26 y 37 de la *Ley 6/1997 del Suelo Rústico*.

Los proyectos deberán incluir el correspondiente Estudio de Impacto Ambiental si así lo exige la normativa sectorial de aplicación.

- f. Protección y educación ambiental, con el requisito adicional que sólo se permitirá este uso en **edificaciones existentes**, siempre que no hayan sido edificados en contra del planeamiento urbanístico vigente en el momento de su construcción.

5. Usos prohibidos.

Son usos prohibidos en las áreas AANP todos los no admitidos o condicionados.

6. Disposiciones para zonas ubicadas en Áreas de Prevención de Riesgos.

En las áreas en las que se superponga alguna categoría de Área de Prevención de Riesgos se cumplirán las condiciones establecidas en el PTIM y en el *Decreto Ley 9/2020, de 25 de mayo, de medidas urgentes de protección del territorio de las Illes Balears*. Será necesario el informe previo favorable de la administración competente en materia de medio ambiente.

En cualquier actuación se tendrán en cuenta los criterios definidos en el Plan Hidrológico de Baleares para la protección de los acuíferos.

7. Criterios de integración paisajística.

Las construcciones que hayan de autorizarse en las áreas de suelo rústico protegido AANP deberán cumplir los criterios de integración paisajística que se establecen en la Sección 7 del Capítulo 7 de estas Normas.

Las actuaciones relacionadas con las actividades relacionadas con el destino o la naturaleza de las fincas tendrán que ser las adecuadas para el desarrollo efectivo y no podrán suponer la transformación del destino y las características esenciales de los terrenos. Los edificios y las instalaciones vinculados a estas actuaciones se tendrán que limitar a los estrictamente

necesarios, salvo que el informe preceptivo de la administración competente los exonere de ello.

Los proyectos deberán incorporar el Estudio de Integración Paisajística, tal y como dispone el PTIM.

8. Evaluación ambiental.

Deberán someterse al procedimiento de evaluación ambiental aquellos proyectos establecidos en la normativa sectorial de aplicación.

En cualquier actuación se tendrán en cuenta las acciones que puedan afectar la Red Natura 2000 y se estará de acuerdo con el artículo 39.1 de la *Ley 5/2005* (LECO).

Art. 9.14. Suelo rústico Área Natural de Especial Interés Municipal (ANEI-M)**1. Definición.**

Se consideran áreas **ANEI-M** las señaladas como tales en los planos de ordenación. Coinciden con aquellos terrenos calificados como ARIP en la LEN, y como AIA, AT, SRG-F y SRG en las DOT y en el PTIM, cubiertos de masas forestales naturales (pinar, encinar, garriga), de gran valor paisajístico y natural, y que poseen idénticas características geomorfológicas, edafológicas, de vegetación y fauna que los suelos ANEI. Para ellos, el Plan General establece cierto nivel de protección más restrictivo que el establecido por la normativa territorial de aplicación.

2. Usos. Cuestiones preliminares.

Cada una de las actividades admitidas o condicionadas en suelo rústico, de acuerdo con la normativa sectorial y estas normas, que se listan a continuación, deberán ajustarse a las determinaciones de la normativa sectorial de aplicación, así como a la normativa en materia de territorio autonómica e insular y de suelo rústico.

La regulación de los usos, en lo que no esté especificado en los apartados siguientes, será la que establezca la normativa de aplicación a la categoría ANEI.

3. Usos admitidos.

En las áreas de suelo rústico protegido ANEI-M están admitidos los siguientes usos:

- a. Actividades de carácter extensivo, sin perjuicio del cumplimiento de la normativa específica.
- b. Actividades de carácter intensivo, sin perjuicio del cumplimiento de la normativa específica y con los requisitos adicionales que se establecen en la Norma 16 del PTIM. Admitido, siempre que sean proyectos que **no supongan nuevas construcciones, legalización o ampliación de las existentes, ni los cambios de uso** que se determinan en las definiciones de la matriz del suelo rústico de las DOT. En caso contrario, serán condicionados.
- c. Actividades complementarias del sector primario. Únicamente las de venta directa de productos de la explotación agraria, y siempre que sean proyectos que **no supongan nuevas construcciones, legalización o ampliación de las existentes, ni los cambios de uso** que se determinan en las definiciones de la matriz del suelo rústico de las DOT. En caso contrario, serán condicionados.
- d. Vías de transporte, referido al uso de la red viaria existente o contenida en el planeamiento y, excepcionalmente, en las pequeñas mejoras puntuales del firme, de la sección transversal o del trazado aprobadas por el Ayuntamiento.
- e. Resto de equipamientos, referido a los refugios de animales domésticos y/o de compañía en riesgo, maltrato o en situación de abandono, de hasta 70 unidades, de las cuales un máximo de 20 pueden ser canes. En cualquier caso, no se considerarán refugios de animales domésticos y/o de compañía cuando los animales sean destinados a actividades deportivas, lucrativas, recreativas o de ocio. Únicamente se podrán albergar usos habitables (destinados a la estancia de personas, que no sean meramente de estancia de animales) en **edificaciones existentes**.

4. Usos condicionados.

En las áreas ANEI-M se podrán autorizar los siguientes usos, con las condiciones que para cada uno se indican:

- a. Actividades de carácter intensivo, siempre que no se cumplan los criterios especificados en el apartado anterior para ser uso admitido. En zonas ANEI-M no podrán ubicarse invernaderos.
- b. Actividades complementarias del sector primario, siempre que no se cumplan los criterios especificados en el apartado anterior para ser uso admitido. Serán condicionadas en cualquier caso las actividades complementarias agroturísticas y de agricultura de ocio, así como las relacionadas con la conservación del espacio natural, la protección del medio ambiente, la formación en técnicas y materias propias agrarias. Todas ellas deberán estar relacionadas con el destino o la naturaleza de las fincas y vinculadas a una explotación agraria, y deberán cumplir lo que establece la normativa en materia agraria y otra sectorial aplicable.
- c. Industria de transformación agraria, únicamente en **edificios existentes** y legalmente implantados. Se deberán cumplir los requisitos que se establecen en la Norma 17 del PTIM, salvo que no se permitirán las ampliaciones de las edificaciones existentes.
- d. Equipamientos sin construcción.
- e. Resto de equipamientos.
 - Turismo rural, cuando se tenga que implantar en **edificios existentes** de carácter tradicional y destinados a una oferta de gran calidad. Deberán cumplir los requisitos que se establecen en la normativa sectorial de aplicación, y, en su caso, con la correspondiente declaración de *interés general*. No se permitirán instalaciones deportivas al aire libre asociadas a hoteles rurales.
- f. Actividades extractivas, referido exclusivamente a las explotaciones existentes, autorizadas y en activo, que cuentan con un Proyecto de Restauración aprobado, sin perjuicio de lo que establece el art. 9.09.
- g. Infraestructuras, con los requisitos adicionales que se establecen en la Norma 19 del PTIM.

En el caso de redes de suministro deberán ser soterradas y se vincularán, si es el caso, a actividades declaradas de *interés general*, de acuerdo con lo que establecen los artículos 26 y 37 de la *Ley 6/1997 del Suelo Rústico*.

En el caso de las instalaciones de los servicios de telecomunicaciones, se vincularán a actividades declaradas de *interés general*, de acuerdo con lo que establece el artículo 26 y 37 de la *Ley 6/1997 del Suelo Rústico*.

Los proyectos deberán incluir el correspondiente Estudio de Impacto Ambiental si así lo exige la normativa sectorial de aplicación.

- h. Protección y educación ambiental.

5. Usos prohibidos.

Son usos prohibidos en las áreas ANEI-M todos los no admitidos o condicionados.

El uso vivienda unifamiliar aislada está prohibido en las zonas calificadas como ANEI-M, independientemente de categoría que establece para esa zona el PTIM.

6. Disposiciones para zonas ubicadas en Áreas de Prevención de Riesgos.

En las áreas en las que se superponga alguna categoría de Área de Prevención de Riesgos se cumplirán las condiciones establecidas en el PTIM y en el *Decreto Ley 9/2020, de 25 de mayo, de medidas urgentes de protección del territorio de las Illes Balears*. Será necesario el informe previo favorable de la administración competente en materia de medio ambiente.

En aquellas parcelas incluidas parcialmente dentro de las Áreas de Prevención de Riesgos (SRP-APR), se pueden autorizar los usos, las edificaciones o instalaciones de acuerdo con el plan territorial o el planeamiento, siempre que la edificación no se emplace en la superficie de la parcela incluida dentro de la citada área.

En cualquier actuación se tendrán en cuenta los criterios definidos en el Plan Hidrológico de Baleares para la protección de los acuíferos.

7. Criterios de integración paisajística.

Las construcciones que hayan de autorizarse en las áreas de suelo rústico protegido ANEIM deberán cumplir los criterios de integración paisajística que se establecen en la Sección 7 del Capítulo 7 de estas Normas.

Las actuaciones relacionadas con las actividades relacionadas con el destino o la naturaleza de las fincas tendrán que ser las adecuadas para el desarrollo efectivo y no podrán suponer la transformación del destino y las características esenciales de los terrenos. Los edificios y las instalaciones vinculados a estas actuaciones se tendrán que limitar a los estrictamente necesarios, salvo que el informe preceptivo de la administración competente los exonere de ello.

Los proyectos deberán incorporar el Estudio de Integración Paisajística, tal y como dispone el PTIM.

8. Evaluación ambiental.

Deberán someterse al procedimiento de evaluación ambiental aquellos proyectos establecidos en la normativa sectorial de aplicación.

En cualquier actuación se tendrán en cuenta las acciones que puedan afectar la Red Natura 2000 y se estará de acuerdo con el artículo 39.1 de la Ley 5/2005 (LECO).

9. Dotación de servicios.

La implantación de las actividades admitidas o condicionadas implicará el cumplimiento de los requisitos de dotación de servicios contemplados en la Sección 5 del Capítulo 7 de estas Normas, salvo que la normativa territorial o sectorial de aplicación establezca lo contrario.

10. Condiciones de edificación para los usos condicionados.

Las condiciones de edificación para las actuaciones vinculadas a actividades declaradas de *interés general*, serán las que se les confieran con la propia declaración.

11. Condiciones de edificación para los usos admitidos.

Las construcciones que tengan relación con la naturaleza y destino de la finca, reguladas en el artículo 9.01 de estas normas y que sea necesario realizar para la correcta explotación

agropecuaria de la finca, tendrán que disponer de informe favorable de la Conselleria de Agricultura (art. 9.01), justificativo de la adecuación de la construcción al tipo de actividad pretendida, con relación al tamaño de la explotación que se pretende realizar. En cualquier caso, estas construcciones, no podrán superar los parámetros siguientes:

| | |
|-------------------------------------|-------------------------------------|
| - Tamaño mínimo de parcela | art. 9.01.3 |
| - Coeficiente de edificabilidad | 0'02 m ² /m ² |
| - Altura total | 5 m |
| - Núm. de plantas máximo | 1 |
| - Ocupación máxima | 2 % |
| - Separación mínima a límites | 10 m |
| - Volumen máximo para cada edificio | 900 m ³ |
| - Separación mínima entre edificios | 6 m, salvo que formen "clastres" |

Art. 9.15. Suelo rústico Área Natural de Especial Interés (ANEI)

1. Definición.

Se consideran áreas **ANEI** las señaladas como tales en los planos de ordenación correspondientes. Coinciden con aquellos terrenos ANEI definidos en las DOT.

2. Usos. Cuestiones preliminares.

Cada una de las actividades admitidas o condicionadas en suelo rústico, de acuerdo con la normativa sectorial y estas normas, que se listan a continuación, deberán ajustarse a las determinaciones de la normativa sectorial de aplicación, así como a la normativa en materia de territorio autonómica e insular y de suelo rústico.

3. Usos admitidos.

En las áreas de suelo rústico protegido ANEI están admitidos los siguientes usos:

- a. Actividades de carácter extensivo, sin perjuicio del cumplimiento de la normativa específica.
- b. Actividades de carácter intensivo, sin perjuicio del cumplimiento de la normativa específica y con los requisitos adicionales que se establecen en la Norma 16 del PTIM. Admitido, siempre que sean proyectos que **no supongan nuevas construcciones, legalización o ampliación de las existentes, ni los cambios de uso** que se determinan en las definiciones de la matriz del suelo rústico de las DOT. En caso contrario, serán condicionados.
- c. Actividades complementarias del sector primario. Únicamente las de venta directa de productos de la explotación agraria, y siempre que sean proyectos que **no supongan nuevas construcciones, legalización o ampliación de las existentes, ni los cambios de uso** que se determinan en las definiciones de la matriz del suelo rústico de las DOT. En caso contrario, serán condicionados.
- d. Vías de transporte, referido al uso de la red viaria existente o contenida en el planeamiento y, excepcionalmente, en las pequeñas mejoras puntuales del firme, de la sección transversal o del trazado aprobadas por el Ayuntamiento.
- e. Resto de equipamientos, referido a los refugios de animales domésticos y/o de compañía en riesgo, maltrato o en situación de abandono, de hasta 70 unidades, de las cuales un máximo de 20 pueden ser canes. En cualquier caso, no se considerarán refugios de animales domésticos y/o de compañía cuando los animales sean destinados a actividades deportivas, lucrativas, recreativas o de ocio. Únicamente se podrán albergar usos habitables (destinados a la estancia de personas, que no sean meramente de estancia de animales) en **edificaciones existentes**.

4. Usos condicionados.

En las áreas ANEI se podrán autorizar los siguientes usos, con las condiciones que para cada uno se indican:

- a. Actividades de carácter intensivo, siempre que no se cumplan los criterios especificados en el apartado anterior para ser uso admitido. En zonas ANEI no podrán ubicarse invernaderos.

- b. Actividades complementarias del sector primario, siempre que no se cumplan los criterios especificados en el apartado interior para ser uso admitido. Serán condicionadas en cualquier caso las actividades complementarias agroturísticas y de agricultura de ocio, así como las relacionadas con la conservación del espacio natural, la protección del medio ambiente, la formación en técnicas y materias propias agrarias. Todas ellas deberán estar relacionadas con el destino o la naturaleza de las fincas y vinculadas a una explotación agraria, y deberán cumplir lo que establece la normativa en materia agraria y otra sectorial aplicable.
- c. Industria de transformación agraria, únicamente en **edificios existentes** y legalmente implantados. Se deberán cumplir los requisitos que se establecen en la Norma 17 del PTIM, salvo que no se permitirán las ampliaciones de las edificaciones existentes.
- d. Equipamientos sin construcción.
- e. Resto de equipamientos.
 - Turismo rural, cuando se tenga que implantar en **edificios existentes** de carácter tradicional y destinados a una oferta de gran calidad. Deberán cumplir los requisitos que se establecen en la normativa sectorial de aplicación, y, en su caso, con la correspondiente declaración de *interés general*. No se permitirán instalaciones deportivas al aire libre asociadas a hoteles rurales.
- f. Actividades extractivas, referido exclusivamente a las explotaciones existentes, autorizadas y en activo, que cuentan con un Proyecto de Restauración aprobado, sin perjuicio de lo que establece el art. 9.09.
- g. Infraestructuras, con los requisitos adicionales que se establecen en la Norma 19 del PTIM.

En el caso de redes de suministro deberán ser soterradas y se vincularán, si es el caso, a actividades declaradas de *interés general*, de acuerdo con lo que establecen los artículos 26 y 37 de la *Ley 6/1997 del Suelo Rústico*.

En el caso de las instalaciones de los servicios de telecomunicaciones, se vincularán a actividades declaradas de *interés general*, de acuerdo con lo que establece el artículo 26 y 37 de la *Ley 6/1997 del Suelo Rústico*.

Los proyectos deberán incluir el correspondiente Estudio de Impacto Ambiental si así lo exige la normativa sectorial de aplicación.
- h. Protección y educación ambiental.

5. Usos prohibidos.

Son usos prohibidos en las áreas ANEI todos los no admitidos o condicionados.

6. Disposiciones para zonas ubicadas en Áreas de Prevención de Riesgos.

En las áreas en las que se superponga alguna categoría de Área de Prevención de Riesgos se cumplirán las condiciones establecidas en el PTIM y en el *Decreto Ley 9/2020, de 25 de mayo, de medidas urgentes de protección del territorio de las Illes Balears*. Será necesario el informe previo favorable de la administración competente en materia de medio ambiente.

En aquellas parcelas incluidas parcialmente dentro de las Áreas de Prevención de Riesgos (SRP-APR), se pueden autorizar los usos, las edificaciones o instalaciones de acuerdo con el

plan territorial o el planeamiento, siempre que la edificación no se emplace en la superficie de la parcela incluida dentro de la citada área.

En cualquier actuación se tendrán en cuenta los criterios definidos en el Plan Hidrológico de Baleares para la protección de los acuíferos.

7. Criterios de integración paisajística.

Las construcciones que hayan de autorizarse en las áreas de suelo rústico protegido ANEI deberán cumplir los criterios de integración paisajística que se establecen en la Sección 7 del Capítulo 7 de estas Normas.

Las actuaciones relacionadas con las actividades relacionadas con el destino o la naturaleza de las fincas tendrán que ser las adecuadas para el desarrollo efectivo y no podrán suponer la transformación del destino y las características esenciales de los terrenos. Los edificios y las instalaciones vinculados a estas actuaciones se tendrán que limitar a los estrictamente necesarios, salvo que el informe preceptivo de la administración competente los exonere de ello.

Los proyectos deberán incorporar el Estudio de Integración Paisajística, tal y como dispone el PTIM.

8. Evaluación ambiental.

Deberán someterse al procedimiento de evaluación ambiental aquellos proyectos establecidos en la normativa sectorial de aplicación.

En cualquier actuación se tendrán en cuenta las acciones que puedan afectar la Red Natura 2000 y se estará de acuerdo con el artículo 39.1 de la Ley 5/2005 (LECO).

9. Dotación de servicios.

La implantación de las actividades admitidas o condicionadas implicará el cumplimiento de los requisitos de dotación de servicios contemplados en la sección 5 del Capítulo 7 de estas Normas, salvo que la normativa territorial o sectorial de aplicación establezca lo contrario.

10. Condiciones de edificación para los usos condicionados.

Las condiciones de edificación para las actuaciones vinculadas a actividades declaradas de *interés general*, serán las que se les confieran con la propia declaración.

11. Condiciones de edificación para los usos admitidos.

Las construcciones que tengan relación con la naturaleza y destino de la finca, reguladas en el artículo 9.01 de estas normas y que sea necesario realizar para la correcta explotación agropecuaria de la finca, tendrán que disponer de informe favorable de la Conselleria de Agricultura (art. 9.01.2), justificativo de la adecuación de la construcción al tipo de actividad pretendida, con relación al tamaño de la explotación que se pretende realizar. En cualquier caso, estas construcciones, no podrán superar los parámetros siguientes:

| | |
|-------------------------------------|-------------------------------------|
| - Tamaño mínimo de parcela | art. 9.01.3 |
| - Coeficiente de edificabilidad | 0'02 m ² /m ² |
| - Altura total | 5 m |
| - Núm. de plantas máximo | 1 |
| - Ocupación máxima | 2 % |
| - Separación mínima a límites | 10 m |
| - Volumen máximo para cada edificio | 900 m ³ |
| - Separación mínima entre edificios | 6 m, salvo que formen “clastres” |

Art. 9.16. Suelo rústico Áreas Rurales de Interés Paisajístico Boscoso (ARIP-B)

1. Definición.

Se consideran áreas **ARIP-B** las señaladas como tales en los planos de ordenación correspondientes. Coinciden con aquellos terrenos ARIP-B definidos en el PTIM.

2. Usos. Cuestiones preliminares.

Cada una de las actividades admitidas o condicionadas en suelo rústico, de acuerdo con la normativa sectorial y estas normas, que se listan a continuación, deberán ajustarse a las determinaciones de la normativa sectorial de aplicación, así como a la normativa en materia de territorio autonómica e insular y de suelo rústico.

3. Usos admitidos.

En las áreas de suelo rústico protegido ARIP-B están admitidos los siguientes usos:

- a. Actividades de carácter extensivo, sin perjuicio del cumplimiento de la normativa específica.
- b. Actividades de carácter intensivo, sin perjuicio del cumplimiento de la normativa específica y con los requisitos adicionales que se establecen en la Norma 16 del PTIM. Admitido, siempre que sean proyectos que **no supongan nuevas construcciones, legalización o ampliación de las existentes, ni los cambios de uso** que se determinan en las definiciones de la matriz del suelo rústico de las DOT. En caso contrario, serán condicionados.
- c. Actividades complementarias del sector primario. Únicamente las de venta directa de productos de la explotación agraria, y siempre que sean proyectos que **no supongan nuevas construcciones, legalización o ampliación de las existentes, ni los cambios de uso** que se determinan en las definiciones de la matriz del suelo rústico de las DOT. En caso contrario, serán condicionados.
- d. Vías de transporte, referido al uso de la red viaria existente o contenida en el planeamiento y, excepcionalmente, en las pequeñas mejoras puntuales del firme, de la sección transversal o del trazado aprobadas por el Ayuntamiento.
- e. Resto de equipamientos, referido a los refugios de animales domésticos y/o de compañía en riesgo, maltrato o en situación de abandono, de hasta 70 unidades, de las cuales un máximo de 20 pueden ser canes. En cualquier caso, no se considerarán refugios de animales domésticos y/o de compañía cuando los animales sean destinados a actividades deportivas, lucrativas, recreativas o de ocio. Únicamente se podrán albergar usos habitables (destinados a la estancia de personas, que no sean meramente de estancia de animales) en **edificaciones existentes**.

4. Usos condicionados.

En las áreas ARIP-B se podrán autorizar los siguientes usos, con las condiciones que para cada uno se indican:

- a. Actividades de carácter intensivo, siempre que no se cumplan los criterios especificados en el apartado anterior para ser uso admitido. En zonas ARIP-B del ámbito de la Serra de Tramuntana, de acuerdo con lo que establece el PTIM, no podrán ubicarse invernaderos.

- b. Actividades complementarias del sector primario, siempre que no se cumplan los criterios especificados en el apartado interior para ser uso admitido. Serán condicionadas en cualquier caso las actividades complementarias agroturísticas y de agricultura de ocio, así como las relacionadas con la conservación del espacio natural, la protección del medio ambiente, la formación en técnicas y materias propias agrarias. Todas ellas deberán estar relacionadas con el destino o la naturaleza de las fincas y vinculadas a una explotación agraria, y deberán cumplir lo que establece la normativa en materia agraria y otra sectorial aplicable.
- c. Industria de transformación agraria, únicamente en **edificios existentes** y legalmente implantados. Se deberán cumplir los requisitos que se establecen en la Norma 17 del PTIM, salvo que no se permitirán las ampliaciones de las edificaciones existentes.
- d. Equipamientos sin construcción.
- e. Resto de equipamientos.

- Turismo rural, cuando se tenga que implantar en **edificios existentes** de carácter tradicional y destinados a una oferta de gran calidad. Deberán cumplir los requisitos que se establecen en la normativa sectorial de aplicación, y, en su caso, con la correspondiente declaración de *interés general*. No se permitirán instalaciones deportivas al aire libre asociadas a hoteles rurales.

De acuerdo con la Norma 33 del PTIM, el resto de usos estarán prohibidos en ARIP-B ubicado en el ámbito de la Serra de Tramuntana.

- f. Actividades extractivas, referido exclusivamente a las explotaciones existentes, autorizadas y en activo, que cuentan con un Proyecto de Restauración aprobado, sin perjuicio de lo que establece el art. 9.09.
- g. Infraestructuras, con los requisitos adicionales que se establecen en la Norma 19 del PTIM.

En el caso de redes de suministro deberán ser soterradas y se vincularán, si es el caso, a actividades declaradas de *interés general*, de acuerdo con lo que establecen los artículos 26 y 37 de la *Ley 6/1997 del Suelo Rústico*.

En el caso de las instalaciones de los servicios de telecomunicaciones, se vincularán a actividades declaradas de *interés general*, de acuerdo con lo que establece el artículo 26 y 37 de la *Ley 6/1997 del Suelo Rústico*.

Los proyectos deberán incluir el correspondiente Estudio de Impacto Ambiental si así lo exige la normativa sectorial de aplicación.

- h. Protección y educación ambiental.

5. Usos prohibidos.

Se prohíben todos los usos no admitidos o condicionados. El uso vivienda unifamiliar aislada está prohibido en ARIP-B.

6. Disposiciones para zonas ubicadas en Áreas de Prevención de Riesgos.

En las áreas en las que se superponga alguna categoría de Área de Prevención de Riesgos se cumplirán las condiciones establecidas en el PTIM y en el *Decreto Ley 9/2020, de 25 de mayo, de medidas urgentes de protección del territorio de las Illes Balears*. Será necesario el informe previo favorable de la administración competente en materia de medio ambiente.

En aquellas parcelas incluidas parcialmente dentro de las Áreas de Prevención de Riesgos (SRP-APR), se pueden autorizar los usos, las edificaciones o instalaciones de acuerdo con el plan territorial o el planeamiento, siempre que la edificación no se emplace en la superficie de la parcela incluida dentro de la citada área.

En cualquier actuación se tendrán en cuenta los criterios definidos en el Plan Hidrológico de Baleares para la protección de los acuíferos.

7. Criterios de integración paisajística.

Las construcciones que hayan de autorizarse en las áreas de suelo rústico protegido ARIP-B deberán cumplir los criterios de integración paisajística que se establecen en la Sección 7 del Capítulo 7 de estas Normas.

Las actuaciones relacionadas con las actividades relacionadas con el destino o la naturaleza de las fincas tendrán que ser las adecuadas para el desarrollo efectivo y no podrán suponer la transformación del destino y las características esenciales de los terrenos. Los edificios y las instalaciones vinculados a estas actuaciones se tendrán que limitar a los estrictamente necesarios, salvo que el informe preceptivo de la administración competente los exonere de ello.

Los proyectos deberán incorporar el Estudio de Integración Paisajística, tal y como dispone el PTIM.

8. Evaluación ambiental.

Deberán someterse al procedimiento de evaluación ambiental aquellos proyectos establecidos en la normativa sectorial de aplicación.

En cualquier actuación se tendrán en cuenta las acciones que puedan afectar la Red Natura 2000 y se estará de acuerdo con el artículo 39.1 de la Ley 5/2005 (LECO).

9. Dotación de servicios.

La implantación de las actividades admitidas o condicionadas implicará el cumplimiento de los requisitos de dotación de servicios contemplados en la sección 5 del Capítulo 7 de estas Normas, salvo que la normativa territorial o sectorial de aplicación establezca lo contrario.

10. Condiciones de edificación para los usos condicionados.

Las condiciones de edificación para las actuaciones vinculadas a actividades declaradas de *interés general*, serán las que se les confieran con la propia declaración.

11. Condiciones de edificación para los usos admitidos.

Las construcciones que tengan relación con la naturaleza y destino de la finca, reguladas en el artículo 9.01 de estas normas y que sea necesario realizar para la correcta explotación agropecuaria de la finca, tendrán que disponer de informe favorable de la Conselleria de Agricultura (art. 9.01.2), justificativo de la adecuación de la construcción al tipo de actividad pretendida, con relación al tamaño de la explotación que se pretende realizar. En cualquier caso, estas construcciones, no podrán superar los parámetros siguientes:

| | |
|-------------------------------------|-------------------------------------|
| - Tamaño mínimo de parcela | art. 9.01.3 |
| - Coeficiente de edificabilidad | 0'02 m ² /m ² |
| - Altura total | 5 m |
| - Núm. de plantas máximo | 1 |
| - Ocupación máxima | 2 % |
| - Separación mínima a límites | 15 m |
| - Volumen máximo para cada edificio | 900 m ³ |
| - Separación mínima entre edificios | 6 m, salvo que formen “clastres” |

Art. 9.17. Suelo rústico Áreas Rurales de Interés Paisajístico Municipal 1 (ARIP-M1)**1. Definición.**

Se consideran áreas **ARIP-M1** las señaladas como tales en los planos de ordenación correspondientes. Coinciden con aquellos terrenos ARIP definidos en LEN, así como aquellos AT, SRG-F y SRG definidos en las DOT, para los que el Plan General establece cierto nivel de protección más restrictivo que el establecido por la normativa territorial de aplicación.

En su mayoría, son terrenos caracterizados por un paisaje de elevado contenido cultural exponente del tradicional equilibrio entre la explotación agropecuaria de las tierras y sus recursos y valores naturales. Su situación generalmente en contacto con las áreas de interés forestal y natural, les confiere un papel fundamental en la suavización de la presión humana sobre las áreas citadas. En ellos, se limitarán y controlarán adecuadamente todas las actuaciones que puedan suponer una transformación del medio.

2. Usos. Cuestiones preliminares.

Cada una de las actividades admitidas o condicionadas en suelo rústico, de acuerdo con la normativa sectorial y estas normas, que se listan a continuación, deberán ajustarse a las determinaciones de la normativa sectorial de aplicación, así como a la normativa en materia de territorio autonómica e insular y de suelo rústico.

3. Usos admitidos.

En las áreas de suelo rústico protegido ARIP-M1 están admitidos los siguientes usos:

- a. Actividades de carácter extensivo, sin perjuicio del cumplimiento de la normativa específica.
- b. Actividades de carácter intensivo, sin perjuicio del cumplimiento de la normativa específica y con los requisitos adicionales que se establecen en la Norma 16 del PTIM. Admitido, siempre que sean proyectos que **no supongan nuevas construcciones, legalización o ampliación de las existentes, ni los cambios de uso** que se determinan en las definiciones de la matriz del suelo rústico de las DOT. En caso contrario, serán condicionados.
- c. Actividades complementarias del sector primario. Únicamente las de venta directa de productos de la explotación agraria, y siempre que sean proyectos que **no supongan nuevas construcciones, legalización o ampliación de las existentes, ni los cambios de uso** que se determinan en las definiciones de la matriz del suelo rústico de las DOT. En caso contrario, serán condicionados.
- d. Vías de transporte, referido al uso de la red viaria existente o contenida en el planeamiento y, excepcionalmente, en las pequeñas mejoras puntuales del firme, de la sección transversal o del trazado aprobadas por el Ayuntamiento.

Resto de equipamientos, referido a los refugios de animales domésticos y/o de compañía en riesgo, maltrato o en situación de abandono, de hasta 70 unidades, de las cuales un máximo de 20 pueden ser canes. En cualquier caso, no se considerarán refugios de animales domésticos y/o de compañía cuando los animales sean destinados a actividades deportivas, lucrativas, recreativas u ocio.

4. Usos condicionados.

En las áreas ARIP-M1 se podrán autorizar los siguientes usos, con las condiciones que para cada uno se indican:

- a. Actividades de carácter intensivo, siempre que no se cumplan los criterios especificados en el apartado anterior para ser uso admitido. En las zonas ARIP-M1 del ámbito de la Serra de Tramuntana, de acuerdo con lo que establece el PTIM, no podrán ubicarse invernaderos.
- b. Actividades complementarias del sector primario, siempre que no se cumplan los criterios especificados en el apartado anterior para ser uso admitido. Serán condicionadas en cualquier caso las actividades complementarias agroturísticas y de agricultura de ocio, así como las relacionadas con la conservación del espacio natural, la protección del medio ambiente, la formación en técnicas y materias propias agrarias. Todas ellas deberán estar relacionadas con el destino o la naturaleza de las fincas y vinculadas a una explotación agraria, y deberán cumplir lo que establece la normativa en materia agraria y otra sectorial aplicable.
- c. Industria de transformación agraria, únicamente en **edificios existentes** y legalmente implantados. Se deberán cumplir los requisitos que se establecen en la Norma 17 del PTIM.
- d. Equipamientos sin construcción.
- e. Resto de equipamientos.
 - Los Equipamientos deportivos, sólo podrán instalarse si se practican al aire libre y siempre que se vinculen a actividades declaradas de *interés general*, de acuerdo con lo que establece el artículo 26 y 37 de la *Ley 6/1997 del Suelo Rústico*.
 - Turismo rural, cuando se tenga que implantar en **edificios existentes** de carácter tradicional y destinados a una oferta de gran calidad. Deberán cumplir los requisitos que se establecen en la normativa sectorial de aplicación, y, en su caso, con la correspondiente declaración de *interés general*. En las zonas ARIP-M1 del ámbito de la Serra de Tramuntana no se permitirán instalaciones deportivas al aire libre asociadas a hoteles rurales.
- f. Actividades extractivas, referido exclusivamente a las explotaciones existentes, autorizadas y en activo, que cuentan con un Proyecto de Restauración aprobado, sin perjuicio de lo que establece el art. 9.09.
- g. Infraestructuras, con los requisitos adicionales que se establecen en la Norma 19 del PTIM.

En el caso de redes de suministro deberán ser soterradas y se vincularán, si es el caso, a actividades declaradas de *interés general*, de acuerdo con lo que establecen los artículos 26 y 37 de la *Ley 6/1997 del Suelo Rústico*.

En el caso de las instalaciones de los servicios de telecomunicaciones, se vincularán a actividades declaradas de *interés general*, de acuerdo con lo que establece el artículo 26 y 37 de la *Ley 6/1997 del Suelo Rústico*.

Los proyectos deberán incluir el correspondiente Estudio de Impacto Ambiental si así lo exige la normativa sectorial de aplicación.
- h. Vivienda unifamiliar aislada, referido a las viviendas existentes y a las viviendas de nueva planta que no superan un volumen máximo conjunto de 900 m³ por vivienda, y

condicionado al trámite previsto en el artículo 36 de la Ley del Suelo Rústico. Quedarán sujetas a autorización de la CIOTU o del órgano del Consell Insular que tenga atribuida la competencia.

i. Protección y educación ambiental.

5. Usos prohibidos.

Se prohíben todos los usos no admitidos o condicionados.

6. Disposiciones para zonas ubicadas en Áreas de Prevención de Riesgos.

En las áreas en las que se superponga alguna categoría de Área de Prevención de Riesgos se cumplirán las condiciones establecidas en el PTIM y en el *Decreto Ley 9/2020, de 25 de mayo, de medidas urgentes de protección del territorio de las Illes Balears*. Será necesario el informe previo favorable de la administración competente en materia de medio ambiente.

No se podrán ubicar nuevas viviendas unifamiliares aisladas en los terrenos que estén incluidos dentro de las Áreas de Prevención de Riesgos (SRP-APR) de erosión, de desprendimiento, de incendio y de inundación, a menos que estén vinculados a explotaciones agropecuarias y de acuerdo con lo establecido en la legislación específica.

No obstante lo anterior, en aquellas parcelas incluidas parcialmente dentro de las Áreas de Prevención de Riesgos (SRP-APR), se pueden autorizar los usos, las edificaciones o instalaciones de acuerdo con el plan territorial o el planeamiento, siempre que la edificación no se emplace en la superficie de la parcela incluida dentro de la citada área.

En cualquier actuación se tendrán en cuenta los criterios definidos en el Plan Hidrológico de Baleares para la protección de los acuíferos.

7. Criterios de integración paisajística.

Las construcciones que hayan de autorizarse en las áreas de suelo rústico protegido ARIP-M1 deberán cumplir los criterios de integración paisajística que se establecen en la Sección 7 del Capítulo 7 de estas Normas.

Las actuaciones relacionadas con las actividades relacionadas con el destino o la naturaleza de las fincas tendrán que ser las adecuadas para el desarrollo efectivo y no podrán suponer la transformación del destino y las características esenciales de los terrenos. Los edificios y las instalaciones vinculados a estas actuaciones se tendrán que limitar a los estrictamente necesarios, salvo que el informe preceptivo de la administración competente los exonere de ello.

Los proyectos deberán incorporar el Estudio de Integración Paisajística, tal y como dispone el PTIM.

8. Evaluación ambiental.

Deberán someterse al procedimiento de evaluación ambiental aquellos proyectos establecidos en la normativa sectorial de aplicación.

En cualquier actuación se tendrán en cuenta las acciones que puedan afectar la Red Natura 2000 y se estará de acuerdo con el artículo 39.1 de la Ley 5/2005 (LECO).

9. Dotación de servicios.

La implantación de las actividades admitidas o condicionadas implicará el cumplimiento de los requisitos de dotación de servicios contemplados en la Sección 5 del Capítulo 7 de estas Normas, salvo que la normativa territorial o sectorial de aplicación establezca lo contrario.

10. Condiciones de edificación para los usos condicionados.

Los edificios e instalaciones que tengan que albergar usos condicionados (con excepción de aquellos que dispongan de exoneración por parte de la administración competente) cumplirán en todo caso, además de las condiciones de carácter general, los parámetros de parcela mínima, aprovechamiento, edificabilidad, integración paisajística y armonización con el entorno señalados para esta área. Los usos o actividades para los cuales la normativa sectorial de aplicación establezca limitaciones más restrictivas, deberán ajustarse a las mismas.

Las construcciones para los usos condicionados que hayan de autorizarse en las áreas de suelo rústico protegido ARIP-M1, además de las condiciones generales de estas Normas y de las específicas relativas al uso de que se trate, deberán respetar las condiciones siguientes:

| | |
|---|--------------------------------------|
| - Tamaño mínimo de parcela | 40 ha |
| - Vivienda por parcela | 1 |
| - Coeficiente de edificabilidad | 0'005 m ² /m ² |
| - Altura máxima | 6 m |
| - Altura total | 8 m |
| - Núm. de plantas máximo | 2 |
| - Ocupación máxima de la edificación | 0'4% |
| - Ocupación de otros elementos | 0,1% |
| - Separación mínima a límites | 20 m |
| - Separación mínima entre edificios | 6 m |
| - Volumen máximo para cada edificio | 900 m ³ |
| - Fecha de división, segregación o fragmentación de la parcela: | Art. 7.04 |

En el uso vivienda unifamiliar se podrá construir únicamente una piscina por finca. La lámina del espejo de agua de las nuevas piscinas en suelo rústico no puede exceder de 25 m² y, su volumen, los 45 m³.

11. Condiciones de edificación para los usos admitidos.

Las construcciones que tengan relación con la naturaleza y destino de la finca, reguladas en el artículo 9.01 de estas normas y que sea necesario realizar para la correcta explotación agropecuaria de la finca, tendrán que disponer de informe favorable de la Conselleria de Agricultura (art. 9.01.2), justificativo de la adecuación de la construcción al tipo de actividad pretendida, con relación al tamaño de la explotación que se pretende realizar. En cualquier caso, estas construcciones, no podrán superar los parámetros siguientes:

| | |
|-------------------------------------|-------------------------------------|
| - Tamaño mínimo de parcela | art. 9.01.3 |
| - Coeficiente de edificabilidad | 0'02 m ² /m ² |
| - Altura total | 5 m |
| - Núm. de plantas máximo | 1 |
| - Ocupación máxima | 2 % |
| - Separación mínima a límites | 15 m |
| - Volumen máximo para cada edificio | 900 m ³ |
| - Separación mínima entre edificios | 6 m, salvo que formen “clastres” |

Cuando en una parcela sea posible la coexistencia de actividades condicionadas y admitidas, la suma de todas las edificabilidades y la suma de todas las ocupaciones no podrán superar los máximos que se establecen en el PTIM, y demás normativa de aplicación.

12. Parcelas afectadas por diferentes calificaciones.

Cuando una parcela esté afectada por dos o más calificaciones, y la correspondiente a ARIP-M1 no cumpla la condición de parcela mínima para poder acoger los usos de vivienda unifamiliar aislada, podrá considerarse que cumple este requisito si la suma de la superficie de la parte ARIP-M1 y de la superficie de las partes con calificación más restrictiva alcanza como mínimo las siguientes superficies:

| | |
|-------------------------------------|-------|
| - Superficie de parcela en otros: | 40 ha |
| - Superficie de parcela en ARIP-M1: | 20 ha |

La licencia de edificación conllevará la inscripción en el Registro de la propiedad de la condición de que la totalidad de la parcela quedará vinculada a ella.

Las nuevas construcciones deberán ubicarse en la zona de la parcela con la categoría de suelo rústico menos restrictiva, y, en cualquier caso, en aquella en la que el uso no esté prohibido.

Art. 9.18. Suelo rústico Áreas Rurales de Interés Paisajístico Municipal 2 (ARIP-M2)**1. Definición.**

Se consideran áreas **ARIP-M2** las señaladas como tales en los planos de ordenación correspondientes. Coinciden con aquellos terrenos ARIP definidos en LEN, así como aquellos AT, SRG-F y SRG definidos en las DOT, para los que el Plan General establece cierto nivel de protección más restrictivo que el establecido por la normativa territorial de aplicación.

Sus valores agrícolas y paisajísticos aconsejan un cierto grado de protección respecto a usos no vinculados a su naturaleza y destino agrarios.

2. Usos. Cuestiones preliminares.

Cada una de las actividades admitidas o condicionadas en suelo rústico, de acuerdo con la normativa sectorial y estas normas, que se listan a continuación, deberán ajustarse a las determinaciones de la normativa sectorial de aplicación, así como a la normativa en materia de territorio autonómica e insular y de suelo rústico.

3. Usos admitidos.

En las áreas de suelo rústico protegido ARIP-M2 están admitidos los siguientes usos:

- a. Actividades de carácter extensivo, sin perjuicio del cumplimiento de la normativa específica.
- b. Actividades de carácter intensivo, sin perjuicio del cumplimiento de la normativa específica y con los requisitos adicionales que se establecen en la Norma 16 del PTIM. Admitido, siempre que sean proyectos que **no supongan nuevas construcciones, legalización o ampliación de las existentes, ni los cambios de uso** que se determinan en las definiciones de la matriz del suelo rústico de las DOT. En caso contrario, serán condicionados.
- c. Actividades complementarias del sector primario. Únicamente las de venta directa de productos de la explotación agraria, y siempre que sean proyectos que **no supongan nuevas construcciones, legalización o ampliación de las existentes, ni los cambios de uso** que se determinan en las definiciones de la matriz del suelo rústico de las DOT. En caso contrario, serán condicionados.
- d. Vías de transporte, referido al uso de la red viaria existente o contenida en el planeamiento y, excepcionalmente, en las pequeñas mejoras puntuales del firme, de la sección transversal o del trazado aprobadas por el Ayuntamiento.
- e. Resto de equipamientos, referido a los refugios de animales domésticos y/o de compañía en riesgo, maltrato o en situación de abandono, de hasta 70 unidades, de las cuales un máximo de 20 pueden ser canes. En cualquier caso, no se considerarán refugios de animales domésticos y/o de compañía cuando los animales sean destinados a actividades deportivas, lucrativas, recreativas o de ocio.

4. Usos condicionados.

En las áreas ARIP-M2 se podrán autorizar los siguientes usos, con las condiciones que para cada uno se indican:

- a. Actividades de carácter intensivo, siempre que no se cumplan los criterios especificados en el apartado anterior para ser uso admitido. En las zonas ARIP-M2 del ámbito de la Serra de Tramuntana, de acuerdo con lo que establece el PTIM, no podrán ubicarse invernaderos.
- b. Actividades complementarias del sector primario, siempre que no se cumplan los criterios especificados en el apartado anterior para ser uso admitido. Serán condicionadas en cualquier caso las actividades complementarias agroturísticas y de agricultura de ocio, así como las relacionadas con la conservación del espacio natural, la protección del medio ambiente, la formación en técnicas y materias propias agrarias. Todas ellas deberán estar relacionadas con el destino o la naturaleza de las fincas y vinculadas a una explotación agraria, y deberán cumplir lo que establece la normativa en materia agraria y otra sectorial aplicable.
- c. Industria de transformación agraria, únicamente en **edificios existentes** y legalmente implantados. Se deberán cumplir los requisitos que se establecen en la Norma 17 del PTIM.
- d. Equipamientos sin construcción.
- e. Resto de equipamientos.
 - Los Equipamientos deportivos, sólo podrán instalarse si se practican al aire libre y siempre que se vinculen a actividades declaradas de *interés general*, de acuerdo con lo que establece el artículo 26 y 37 de la *Ley 6/1997 del Suelo Rústico*.
 - Turismo rural, cuando se tenga que implantar en **edificios existentes** de carácter tradicional y destinados a una oferta de gran calidad. Deberán cumplir los requisitos que se establecen en la normativa sectorial de aplicación, y, en su caso, con la correspondiente declaración de *interés general*. En las zonas ARIP-M1 del ámbito de la Serra de Tramuntana no se permitirán instalaciones deportivas al aire libre asociadas a hoteles rurales.
- f. Actividades extractivas, referido exclusivamente a las explotaciones existentes, autorizadas y en activo, que cuentan con un Proyecto de Restauración aprobado, sin perjuicio de lo que establece el art. 9.09.
- g. Infraestructuras, con los requisitos adicionales que se establecen en la Norma 19 del PTIM.

En el caso de redes de suministro deberán ser soterradas y se vincularán, si es el caso, a actividades declaradas de *interés general*, de acuerdo con lo que establecen los artículos 26 y 37 de la *Ley 6/1997 del Suelo Rústico*.

En el caso de las instalaciones de los servicios de telecomunicaciones, se vincularán a actividades declaradas de *interés general*, de acuerdo con lo que establece el artículo 26 y 37 de la *Ley 6/1997 del Suelo Rústico*.

Los proyectos deberán incluir el correspondiente Estudio de Impacto Ambiental si así lo exige la normativa sectorial de aplicación.
- h. Vivienda unifamiliar aislada, referido a las viviendas existentes y a las viviendas de nueva planta que no superan un volumen máximo conjunto de 900 m³ por vivienda, y condicionado al trámite previsto en el artículo 36 de la Ley del Suelo Rústico. Quedarán sujetas a autorización de la CIOTU o del órgano del Consell Insular que tenga atribuida la competencia.
- i. Protección y educación ambiental.

5. Usos prohibidos.

Se prohíben todos los usos no admitidos o condicionados.

6. Disposiciones para zonas ubicadas en Áreas de Prevención de Riesgos.

En las áreas en las que se superponga alguna categoría de Área de Prevención de Riesgos se cumplirán las condiciones establecidas en el PTIM y en el *Decreto Ley 9/2020, de 25 de mayo, de medidas urgentes de protección del territorio de las Illes Balears*. Será necesario el informe previo favorable de la administración competente en materia de medio ambiente.

No se podrán ubicar nuevas viviendas unifamiliares aisladas en los terrenos que estén incluidos dentro de las Áreas de Prevención de Riesgos (SRP-APR) de erosión, de desprendimiento, de incendio y de inundación, a menos que estén vinculados a explotaciones agropecuarias y de acuerdo con lo establecido en la legislación específica.

No obstante lo anterior, en aquellas parcelas incluidas parcialmente dentro de las Áreas de Prevención de Riesgos (SRP-APR), se pueden autorizar los usos, las edificaciones o instalaciones de acuerdo con el plan territorial o el planeamiento, siempre que la edificación no se emplace en la superficie de la parcela incluida dentro de la citada área.

En cualquier actuación se tendrán en cuenta los criterios definidos en el Plan Hidrológico de Baleares para la protección de los acuíferos.

7. Criterios de integración paisajística.

Las construcciones que hayan de autorizarse en las áreas de suelo rústico protegido ARIP-M2 deberán cumplir los criterios de integración paisajística que se establecen en la Sección 7 del Capítulo 7 de estas Normas.

Las actuaciones relacionadas con las actividades relacionadas con el destino o la naturaleza de las fincas tendrán que ser las adecuadas para el desarrollo efectivo y no podrán suponer la transformación del destino y las características esenciales de los terrenos. Los edificios y las instalaciones vinculados a estas actuaciones se tendrán que limitar a los estrictamente necesarios, salvo que el informe preceptivo de la administración competente los exonere de ello.

Los proyectos deberán incorporar el Estudio de Integración Paisajística, tal y como dispone el PTIM.

8. Evaluación ambiental.

Deberán someterse al procedimiento de evaluación ambiental aquellos proyectos establecidos en la normativa sectorial de aplicación.

En cualquier actuación se tendrán en cuenta las acciones que puedan afectar la Red Natura 2000 y se estará de acuerdo con el artículo 39.1 de la Ley 5/2005 (LECO).

9. Dotación de servicios.

La implantación de las actividades admitidas o condicionadas implicará el cumplimiento de los requisitos de dotación de servicios contemplados en la Sección 5 del capítulo 7 de estas Normas, salvo que la normativa territorial o sectorial de aplicación establezca lo contrario.

10. Condiciones de edificación para los usos condicionados.

Los edificios e instalaciones que tengan que albergar usos condicionados (con excepción de aquellos que dispongan de exoneración por parte de la administración competente) cumplirán en todo caso, además de las condiciones de carácter general, los parámetros de parcela mínima, aprovechamiento, edificabilidad, integración paisajística y armonización con el entorno señalados para esta área. Los usos o actividades para los cuales la normativa sectorial de aplicación establezca limitaciones más restrictivas, deberán ajustarse a las mismas.

Las construcciones para los usos condicionados que hayan de autorizarse en las áreas de suelo rústico protegido ARIP-M2, además de las condiciones generales de estas Normas y de las específicas relativas al uso de que se trate, deberán respetar las condiciones siguientes:

| | |
|---|-------------|
| - Tamaño mínimo de parcela | 20 ha |
| - Vivienda por parcela | 1 |
| - Coeficiente de edificabilidad | 0'004 m2/m2 |
| - Altura máxima | 6 m |
| - Altura total | 8 m |
| - Núm. de plantas máximo | 2 |
| - Ocupación máxima de la edificación | 0'4% |
| - Ocupación de otros elementos | 0,1% |
| - Separación mínima a límites | 20 m |
| - Separación mínima entre edificios | 6 m |
| - Volumen máximo para cada edificio | 900 m3 |
| - Fecha de división, segregación o fragmentación de la parcela: | Art. 7.04 |

En el uso vivienda unifamiliar se podrá construir únicamente una piscina por finca. La lámina del espejo de agua de las nuevas piscinas en suelo rústico no puede exceder de 25 m2 y su volumen, los 45 m3.

11. Condiciones de edificación para los usos admitidos.

Las construcciones que tengan relación con la naturaleza y destino de la finca, reguladas en el artículo 9.01 de estas normas y que sea necesario realizar para la correcta explotación agropecuaria de la finca, tendrán que disponer de informe favorable de la Conselleria de Agricultura (art. 9.01.2), justificativo de la adecuación de la construcción al tipo de actividad pretendida, con relación al tamaño de la explotación que se pretende realizar. En cualquier caso, estas construcciones, no podrán superar los parámetros siguientes:

| | |
|-------------------------------------|-------------------------------------|
| - Tamaño mínimo de parcela | art. 9.01.3 |
| - Coeficiente de edificabilidad | 0'02 m ² /m ² |
| - Altura total | 5 m |
| - Núm. de plantas máximo | 1 |
| - Ocupación máxima | 2 % |
| - Separación mínima a límites | 15 m |
| - Volumen máximo para cada edificio | 900 m ³ |
| - Separación mínima entre edificios | 6 m, salvo que formen “clastres” |

Quando en una parcela sea posible la coexistencia de actividades condicionadas y admitidas, la suma de todas las edificabilidades y la suma de todas las ocupaciones no podrán superar los máximos que se establecen en el PTIM, y demás normativa de aplicación.

12. Parcelas afectadas por diferentes calificaciones.

Quando una parcela esté afectada por dos o más calificaciones, y la correspondiente a ARIP-M2 no cumpla la condición de parcela mínima para poder acoger los usos de vivienda unifamiliar aislada, podrá considerarse que cumple este requisito si la suma de la superficie de la parte ARIP-M2 y de la superficie de las partes con calificación más restrictiva alcanza como mínimo las siguientes superficies:

| | |
|-------------------------------------|-------|
| - Superficie de parcela en otros: | 20 ha |
| - Superficie de parcela en ARIP-M2: | 10 ha |

La licencia de edificación conllevará la inscripción en el Registro de la propiedad de la condición de que la totalidad de la parcela quedará vinculada a ella.

Las nuevas construcciones deberán ubicarse en la zona de la parcela con la categoría de suelo rústico menos restrictiva, y, en cualquier caso, en aquella en la que el uso no esté prohibido.

Art. 9.19. Suelo rústico Áreas Rurales de Interés Paisajístico (ARIP)

1. Definición.

Se consideran áreas de suelo rústico protegido **ARIP** las señaladas como tales en los planos de ordenación correspondientes. Coinciden con aquellos terrenos ARIP definidos en las DOT para los que el Plan General no establece ningún nivel de protección más restrictivo que el establecido por la normativa territorial de aplicación.

2. Usos. Cuestiones preliminares.

Cada una de las actividades admitidas o condicionadas en suelo rústico, de acuerdo con la normativa sectorial y estas normas, que se listan a continuación, deberán ajustarse a las determinaciones de la normativa sectorial de aplicación, así como a la normativa en materia de territorio autonómica e insular y de suelo rústico.

3. Usos admitidos.

En las áreas de suelo rústico protegido ARIP están admitidos los siguientes usos:

- a. Actividades de carácter extensivo, sin perjuicio del cumplimiento de la normativa específica.
- b. Actividades de carácter intensivo, sin perjuicio del cumplimiento de la normativa específica y con los requisitos adicionales que se establecen en la Norma 16 del PTIM. Admitido, siempre que sean proyectos que **no supongan nuevas construcciones, legalización o ampliación de las existentes, ni los cambios de uso** que se determinan en las definiciones de la matriz del suelo rústico de las DOT. En caso contrario, serán condicionados.
- c. Actividades complementarias del sector primario. Únicamente las de venta directa de productos de la explotación agraria, y siempre que sean proyectos que **no supongan nuevas construcciones, legalización o ampliación de las existentes, ni los cambios de uso** que se determinan en las definiciones de la matriz del suelo rústico de las DOT. En caso contrario, serán condicionados.
- d. Vías de transporte, referido al uso de la red viaria existente o contenida en el planeamiento y, excepcionalmente, en las pequeñas mejoras puntuales del firme, de la sección transversal o del trazado aprobadas por el Ayuntamiento.
- e. Resto de equipamientos, referido a los refugios de animales domésticos y/o de compañía en riesgo, maltrato o en situación de abandono, de hasta 70 unidades, de las cuales un máximo de 20 pueden ser canes. En cualquier caso, no se considerarán refugios de animales domésticos y/o de compañía cuando los animales sean destinados a actividades deportivas, lucrativas, recreativas o de ocio.

4. Usos condicionados.

En las áreas ARIP se podrán autorizar los siguientes usos, con las condiciones que para cada uno se indican:

- a. Actividades de carácter intensivo, siempre que no se cumplan los criterios especificados en el apartado anterior para ser uso admitido. En las zonas ARIP del ámbito de la Serra de Tramuntana, de acuerdo con lo que establece el PTIM, no podrán ubicarse invernaderos.

- b. Actividades complementarias del sector primario, siempre que no se cumplan los criterios especificados en el apartado interior para ser uso admitido. Serán condicionadas en cualquier caso las actividades complementarias agroturísticas y de agricultura de ocio, así como las relacionadas con la conservación del espacio natural, la protección del medio ambiente, la formación en técnicas y materias propias agrarias. Todas ellas deberán estar relacionadas con el destino o la naturaleza de las fincas y vinculadas a una explotación agraria, y deberán cumplir lo que establece la normativa en materia agraria y otra sectorial aplicable.
- c. Industria de transformación agraria, únicamente en **edificios existentes** y legalmente implantados. Se deberán cumplir los requisitos que se establecen en la Norma 17 del PTIM.
- d. Equipamientos sin construcción.
- e. Resto de equipamientos
- Los Equipamientos deportivos, sólo podrán instalarse si se practican al aire libre y siempre que se vinculen a actividades declaradas de *interés general*, de acuerdo con lo que establece el artículo 26 y 37 de la *Ley 6/1997 del Suelo Rústico*.
 - Turismo rural, cuando se tenga que implantar en **edificios existentes** de carácter tradicional y destinados a una oferta de gran calidad. Deberán cumplir los requisitos que se establecen en la normativa sectorial de aplicación, y, en su caso, con la correspondiente declaración de *interés general*. En las zonas ARIP del ámbito de la Serra de Tramuntana no se permitirán instalaciones deportivas al aire libre asociadas a hoteles rurales.
- f. Actividades extractivas, referido exclusivamente a las explotaciones existentes, autorizadas y en activo, que cuentan con un Proyecto de Restauración aprobado, sin perjuicio de lo que establece el art. 9.09.
- g. Infraestructuras, con los requisitos adicionales que se establecen en la Norma 19 del PTIM.
- En el caso de redes de suministro deberán ser soterradas y se vincularán, si es el caso, a actividades declaradas de *interés general*, de acuerdo con lo que establecen los artículos 26 y 37 de la *Ley 6/1997 del Suelo Rústico*.
- En el caso de las instalaciones de los servicios de telecomunicaciones, se vincularán a actividades declaradas de *interés general*, de acuerdo con lo que establece el artículo 26 y 37 de la *Ley 6/1997 del Suelo Rústico*.
- Los proyectos deberán incluir el correspondiente Estudio de Impacto Ambiental si así lo exige la normativa sectorial de aplicación.
- h. Vivienda unifamiliar aislada, referido a las viviendas existentes y a las viviendas de nueva planta que no superan un volumen máximo conjunto de 900 m³ por vivienda, y condicionado al trámite previsto en el artículo 36 de la Ley del Suelo Rústico. Quedarán sujetas a autorización de la CIOTU o del órgano del Consell Insular que tenga atribuida la competencia.
- i. Protección y educación ambiental.

5. Usos prohibidos.

Se prohíben todos los usos no admitidos o condicionados.

6. Disposiciones para zonas ubicadas en Áreas de Prevención de Riesgos.

En las áreas en las que se superponga alguna categoría de Área de Prevención de Riesgos se cumplirán las condiciones establecidas en el PTIM y en el *Decreto Ley 9/2020, de 25 de mayo, de medidas urgentes de protección del territorio de las Illes Balears*. Será necesario el informe previo favorable de la administración competente en materia de medio ambiente.

No se podrán ubicar nuevas viviendas unifamiliares aisladas en los terrenos que estén incluidos dentro de las Áreas de Prevención de Riesgos (SRP-APR) de erosión, de desprendimiento, de incendio y de inundación, a menos que estén vinculados a explotaciones agropecuarias y de acuerdo con lo establecido en la legislación específica.

No obstante lo anterior, en aquellas parcelas incluidas parcialmente dentro de las Áreas de Prevención de Riesgos (SRP-APR), se pueden autorizar los usos, las edificaciones o instalaciones de acuerdo con el plan territorial o el planeamiento, siempre que la edificación no se emplace en la superficie de la parcela incluida dentro de la citada área.

En cualquier actuación se tendrán en cuenta los criterios definidos en el Plan Hidrológico de Baleares para la protección de los acuíferos.

7. Criterios de integración paisajística.

Las construcciones que hayan de autorizarse en las áreas de suelo rústico protegido ARIP deberán cumplir los criterios de integración paisajística que se establecen en la Sección 7 del capítulo 7 de estas Normas.

Las actuaciones relacionadas con las actividades relacionadas con el destino o la naturaleza de las fincas tendrán que ser las adecuadas para el desarrollo efectivo y no podrán suponer la transformación del destino y las características esenciales de los terrenos. Los edificios y las instalaciones vinculados a estas actuaciones se tendrán que limitar a los estrictamente necesarios, salvo que el informe preceptivo de la administración competente los exonere de ello.

Los proyectos deberán incorporar el Estudio de Integración Paisajística, tal y como dispone el PTIM.

8. Evaluación ambiental.

Deberán someterse al procedimiento de evaluación ambiental aquellos proyectos establecidos en la normativa sectorial de aplicación.

9. Dotación de servicios.

La implantación de las actividades admitidas o condicionadas implicará el cumplimiento de los requisitos de dotación de servicios contemplados en la Sección 5 del Capítulo 7 de estas Normas, salvo que la normativa territorial o sectorial de aplicación establezca lo contrario.

10. Condiciones de edificación para los usos condicionados.

Los edificios e instalaciones que tengan que albergar usos condicionados (con excepción de aquellos que dispongan de exoneración por parte de la administración competente) cumplirán en todo caso, además de las condiciones de carácter general, los parámetros de parcela mínima, aprovechamiento, edificabilidad, integración paisajística y armonización

con el entorno señalados para esta área. Los usos o actividades para los cuales la normativa sectorial de aplicación establezca limitaciones más restrictivas, deberán ajustarse a las mismas.

Las construcciones para los usos condicionados que hayan de autorizarse en las áreas de suelo rústico protegido ARIP, además de las condiciones generales de estas Normas y de las específicas relativas al uso de que se trate, deberán respetar las condiciones siguientes:

| | |
|---|-------------------------------------|
| - Tamaño mínimo de parcela | 5 ha |
| - Vivienda por parcela | 1 |
| - Coeficiente de edificabilidad | 0'01 m ² /m ² |
| - Altura máxima | 6 m |
| - Altura total | 8 m |
| - Núm. de plantas máximo | 2 |
| - Ocupación máxima de la edificación | 1% |
| - Ocupación de otros elementos | 0,25% |
| - Separación mínima a límites | 10 m |
| - Separación mínima entre edificios | 6 m |
| - Volumen máximo para cada edificio | 900 m ³ |
| - Fecha de división, segregación o fragmentación de la parcela: | Art. 7.04 |

En el uso vivienda unifamiliar se podrá construir únicamente una piscina por finca. La lámina del espejo de agua de las nuevas piscinas en suelo rústico no puede exceder de 25 m² y su volumen, los 45 m³.

11. Condiciones de edificación para los usos admitidos.

Las construcciones que tengan relación con la naturaleza y destino de la finca, reguladas en el artículo 9.01 de estas normas y que sea necesario realizar para la correcta explotación agropecuaria de la finca, tendrán que disponer de informe favorable de la Conselleria de Agricultura (art. 9.01.2), justificativo de la adecuación de la construcción al tipo de actividad pretendida, con relación al tamaño de la explotación que se pretende realizar. En cualquier caso, estas construcciones, no podrán superar los parámetros siguientes:

| | |
|-------------------------------------|-------------------------------------|
| - Tamaño mínimo de parcela | art. 9.01.3 |
| - Coeficiente de edificabilidad | 0'02 m ² /m ² |
| - Altura total | 5 m |
| - Núm. de plantas máximo | 1 |
| - Ocupación máxima | 2 % |
| - Separación mínima a límites | 10 m |
| - Volumen máximo para cada edificio | 900 m ³ |
| - Separación mínima entre edificios | 6 m, salvo que formen "clastes" |

Cuando en una parcela sea posible la coexistencia de actividades condicionadas y admitidas, la suma de todas las edificabilidades y la suma de todas las ocupaciones no podrán superar los máximos que se establecen en el PTIM, y demás normativa de aplicación.

12. Parcelas afectadas por diferentes calificaciones.

Cuando una parcela esté afectada por dos o más calificaciones, y la correspondiente a ARIP no cumpla la condición de parcela mínima para poder acoger los usos de vivienda unifamiliar aislada, podrá considerarse que cumple este requisito si la suma de la superficie de la parte

ARIP y de la superficie de las partes con calificación más restrictiva alcanza como mínimo las siguientes superficies:

- Superficie de parcela en otros: 5 ha
- Superficie de parcela en ARIP: 2,5 ha

La licencia de edificación conllevará la inscripción en el Registro de la propiedad de la condición de que la totalidad de la parcela quedará vinculada a ella.

Las nuevas construcciones deberán ubicarse en la zona de la parcela con la categoría de suelo rústico menos restrictiva, y, en cualquier caso, en aquella en la que el uso no esté prohibido.

Art. 9.20. Suelo rústico Área de Transición Municipal (AT-M)

1. Definición.

Se consideran áreas de suelo rústico **AT-M** las señaladas como tales en los planos de ordenación correspondientes.

De acuerdo con las categorías establecidas en las Directrices de Ordenación Territorial, se trata de áreas de suelo rústico común, en su mayoría áreas de transición (AT), para las que el Plan General establece ciertos criterios más restrictivos.

2. Usos. Cuestiones preliminares.

Cada una de las actividades admitidas o condicionadas en suelo rústico, de acuerdo con la normativa sectorial y estas normas, que se listan a continuación, deberán ajustarse a las determinaciones de la normativa sectorial de aplicación, así como a la normativa en materia de territorio autonómica e insular y de suelo rústico.

3. Usos admitidos.

En las áreas de suelo rústico protegido AT-M están admitidos los siguientes usos:

- a. Actividades de carácter extensivo, sin perjuicio del cumplimiento de la normativa específica.
- b. Actividades de carácter intensivo, sin perjuicio del cumplimiento de la normativa específica.
- c. Actividades complementarias del sector primario. Únicamente las de venta directa de productos de la explotación agraria, y siempre que sean proyectos que **no supongan nuevas construcciones, legalización o ampliación de las existentes, ni los cambios de uso** que se determinan en las definiciones de la matriz del suelo rústico de las DOT. En caso contrario, serán condicionados.
- d. Vías de transporte, referido al uso de la red viaria existente o contenida en el planeamiento y, excepcionalmente, en las pequeñas mejoras puntuales del firme, de la sección transversal o del trazado aprobadas por el Ayuntamiento.
- e. Resto de equipamientos, referido a los refugios de animales domésticos y/o de compañía en riesgo, maltrato o en situación de abandono, de hasta 70 unidades, de las cuales un máximo de 20 pueden ser canes. En cualquier caso, no se considerarán refugios de animales domésticos y/o de compañía cuando los animales sean destinados a actividades deportivas, lucrativas, recreativas o de ocio.

4. Usos condicionados.

En las áreas AT-M se podrán autorizar los siguientes usos, con las condiciones que para cada uno se indican:

- a. Actividades complementarias del sector primario, siempre que no se cumplan los criterios especificados en el apartado anterior para ser uso admitido. Serán condicionadas en cualquier caso las actividades complementarias agroturísticas y de agricultura de ocio, así como las relacionadas con la conservación del espacio natural, la protección del medio ambiente, la formación en técnicas y materias propias agrarias.

Todas ellas deberán estar relacionadas con el destino o la naturaleza de las fincas y vinculadas a una explotación agraria, y deberán cumplir lo que establece la normativa en materia agraria y otra sectorial aplicable.

- b. Industria de transformación agraria, únicamente en **edificios existentes** y legalmente implantados. Se deberán cumplir los requisitos que se establecen en la Norma 17 del PTIM, salvo que no se permitirán las ampliaciones de las edificaciones existentes.
- c. Equipamientos sin construcción.
- d. Resto de equipamientos
 - Los Equipamientos deportivos, sólo podrán instalarse si se practican al aire libre y siempre que se vinculen a actividades declaradas de *interés general*, de acuerdo con lo que establece el artículo 26 y 37 de la *Ley 6/1997 del Suelo Rústico*.
 - Turismo rural, cuando se tenga que implantar en **edificios existentes** de carácter tradicional y destinados a una oferta de gran calidad. Deberán cumplir los requisitos que se establecen en la normativa sectorial de aplicación, y, en su caso, con la correspondiente declaración de *interés general*.
- e. Actividades extractivas, referido exclusivamente a las explotaciones existentes, autorizadas y en activo, que cuentan con un Proyecto de Restauración aprobado, sin perjuicio de lo que establece el art. 9.09.
- f. Infraestructuras, con los requisitos adicionales que se establecen en la Norma 19 del PTIM.

En el caso de redes de suministro deberán ser soterradas y se vincularán, si es el caso, a actividades declaradas de *interés general*, de acuerdo con lo que establecen los artículos 26 y 37 de la *Ley 6/1997 del Suelo Rústico*.

En el caso de las instalaciones de los servicios de telecomunicaciones, se vincularán a actividades declaradas de *interés general*, de acuerdo con lo que establece el artículo 26 y 37 de la *Ley 6/1997 del Suelo Rústico*.

Los proyectos deberán incluir el correspondiente Estudio de Impacto Ambiental si así lo exige la normativa sectorial de aplicación.

- g. Vivienda unifamiliar aislada, referido a las viviendas existentes y a las viviendas de nueva planta que no superan un volumen máximo conjunto de 900 m³ por vivienda, y condicionado al trámite previsto en el artículo 36 de la Ley del Suelo Rústico. Quedarán sujetas a autorización de la CIOTU o del órgano del Consell Insular que tenga atribuida la competencia.
- h. Protección y educación ambiental.

5. Usos prohibidos.

Se prohíben todos los usos no admitidos o condicionados.

6. Disposiciones para zonas ubicadas en Áreas de Prevención de Riesgos.

En las áreas en las que se superponga alguna categoría de Área de Prevención de Riesgos se cumplirán las condiciones establecidas en el PTIM y en el *Decreto Ley 9/2020, de 25 de mayo, de medidas urgentes de protección del territorio de las Illes Balears*. Será necesario el informe previo favorable de la administración competente en materia de medio ambiente.

No se podrán ubicar nuevas viviendas unifamiliares aisladas en los terrenos que estén incluidos dentro de las Áreas de Prevención de Riesgos (SRP-APR) de erosión, de desprendimiento, de incendio y de inundación, a menos que estén vinculados a explotaciones agropecuarias y de acuerdo con lo establecido en la legislación específica.

No obstante lo anterior, en aquellas parcelas incluidas parcialmente dentro de las Áreas de Prevención de Riesgos (SRP-APR), se pueden autorizar los usos, las edificaciones o instalaciones de acuerdo con el plan territorial o el planeamiento, siempre que la edificación no se emplace en la superficie de la parcela incluida dentro de la citada área.

En cualquier actuación se tendrán en cuenta los criterios definidos en el Plan Hidrológico de Baleares para la protección de los acuíferos.

7. Criterios de integración paisajística.

Las construcciones que hayan de autorizarse en las áreas de suelo rústico común AT-M deberán cumplir los criterios de integración paisajística que se establecen en la Sección 7 del Capítulo 7 de estas Normas.

Las actuaciones relacionadas con las actividades relacionadas con el destino o la naturaleza de las fincas tendrán que ser las adecuadas para el desarrollo efectivo y no podrán suponer la transformación del destino y las características esenciales de los terrenos. Los edificios y las instalaciones vinculados a estas actuaciones se tendrán que limitar a los estrictamente necesarios, salvo que el informe preceptivo de la administración competente los exonere de ello.

Los proyectos deberán incorporar el Estudio de Integración Paisajística, tal y como dispone el PTIM.

8. Evaluación ambiental.

Deberán someterse al procedimiento de evaluación ambiental aquellos proyectos establecidos en la normativa sectorial de aplicación.

9. Dotación de servicios.

La implantación de las actividades admitidas o condicionadas implicará el cumplimiento de los requisitos de dotación de servicios contemplados en la Sección 5 del Capítulo 7 de estas Normas, salvo que la normativa territorial o sectorial de aplicación establezca lo contrario.

10. Condiciones de edificación para los usos condicionados.

Los edificios e instalaciones que tengan que albergar usos condicionados (con excepción de aquellos que dispongan de exoneración por parte de la administración competente) cumplirán en todo caso, además de las condiciones de carácter general, los parámetros de parcela mínima, aprovechamiento, edificabilidad, integración paisajística y armonización con el entorno señalados para esta área. Los usos o actividades para los cuales la normativa sectorial de aplicación establezca limitaciones más restrictivas, deberán ajustarse a las mismas.

Las construcciones para los usos condicionados que hayan de autorizarse en las áreas de suelo rústico común AT-M, además de las condiciones generales de estas Normas y de las específicas relativas al uso de que se trate, deberán respetar las condiciones siguientes:

| | |
|---|-------------|
| - Tamaño mínimo de parcela | 1,5 ha |
| - Vivienda por parcela | 1 |
| - Coeficiente de edificabilidad | 0'015 m2/m2 |
| - Altura máxima | 6 m |
| - Altura total | 8 m |
| - Núm. de plantas máximo | 2 |
| - Ocupación máxima de la edificación | 1% |
| - Ocupación de otros elementos | 0,25% |
| - Separación mínima a límites | 10 m |
| - Separación mínima entre edificios | 6 m |
| - Volumen máximo para cada edificio | 900 m3 |
| - Fecha de división, segregación o fragmentación de la parcela: | Art. 7.04 |

En el uso vivienda unifamiliar se podrá construir únicamente una piscina por finca. La lámina del espejo de agua de las nuevas piscinas en suelo rústico no puede exceder de 25 m2 y su volumen, los 45 m3.

11. Condiciones de edificación para los usos admitidos.

Las construcciones que tengan relación con la naturaleza y destino de la finca, reguladas en el artículo 9.01 de estas normas y que sea necesario realizar para la correcta explotación agropecuaria de la finca, tendrán que disponer de informe favorable de la Conselleria de Agricultura (art. 9.01.2), justificativo de la adecuación de la construcción al tipo de actividad pretendida, con relación al tamaño de la explotación que se pretende realizar. En cualquier caso, estas construcciones, no podrán superar los parámetros siguientes:

| | |
|-------------------------------------|----------------------------------|
| - Tamaño mínimo de parcela | art. 9.01.3 |
| - Coeficiente de edificabilidad | 0'03 m2/m2 |
| - Altura total | 5 m |
| - Núm. de plantas máximo | 1 |
| - Ocupación máxima | 3 % |
| - Separación mínima a límites | 10 m |
| - Volumen máximo para cada edificio | 900 m3 |
| - Separación mínima entre edificios | 6 m, salvo que formen "clastres" |

Cuando en una parcela sea posible la coexistencia de actividades condicionadas y admitidas, la suma de todas las edificabilidades y la suma de todas las ocupaciones no podrán superar los máximos que se establecen en el PTIM, y demás normativa de aplicación.

12. Parcelas afectadas por diferentes calificaciones

Cuando una parcela esté afectada por dos o más calificaciones, y la correspondiente a AT-M no cumpla la condición de parcela mínima para poder acoger los usos de vivienda unifamiliar aislada, podrá considerarse que cumple este requisito si la suma de la superficie de la parte AT-M y de la superficie de las partes con calificación más restrictiva alcanza como mínimo las siguientes superficies:

| | |
|-----------------------------------|------|
| - Superficie de parcela en otros: | 3 ha |
| - Superficie de parcela en AT-M: | 1 ha |

La licencia de edificación conllevará la inscripción en el Registro de la propiedad de la condición de que la totalidad de la parcela quedará vinculada a ella.

Las nuevas construcciones deberán ubicarse en la zona de la parcela con la categoría de suelo rústico menos restrictiva, y, en cualquier caso, en aquella en la que el uso no esté prohibido.

Sección 3. Segregación de fincas rústicas

Art. 9.21. Segregación de fincas rústicas

Las fincas rústicas segregadas de acuerdo con los artículos 7.03 y 7.04 de las presentes Normas que no cumplan las condiciones mínimas de tamaño de parcela establecidas para cada una de las diferentes zonas del suelo rústico, no podrán acoger sino los “usos admitidos” en ellas, así como los condicionados, excluidos el de vivienda unifamiliar.

Se podrá considerar que las fincas son una unidad predial, aun cuando se hallen constituidas por diferentes porciones de terreno separadas por carreteras o caminos públicos o privados, siempre que estén constituidas como entidad independiente con anterioridad al día 7 de julio de 1958, fecha de entrada en vigor de la *Orden de 27 de mayo* del entonces Ministerio de Agricultura, y se acredite escrituralmente la existencia de la unidad predial con anterioridad a esas modificaciones. Si se procediera a la construcción en una de las porciones, las otras quedarán vinculadas urbanísticamente a la misma, y esta vinculación conllevará la imposibilidad jurídica de segregaras mientras subsista el uso para el que fueron vinculadas, y esta condición deberá inscribirse, en el Registro de la Propiedad con carácter previo a la concesión de la licencia municipal de ocupación.

Sin perjuicio de lo regulado en las distintas áreas de suelo rústico en referencia a la vivienda unifamiliar aislada, las parcelas en las cuales se quiera ubicar deberán cumplir los requisitos establecidos en el Art. 7.04 Apartado 8 del presente Plan en lo que hace referencia a la fecha de división, segregación o fragmentación de las mismas.

CAPÍTULO 10. SUELO URBANIZABLE

Sección 4. Los sectores de suelo urbanizable

Art. 10.01. Edificación en suelo urbanizable

1. Las facultades de edificación contempladas en los sectores de Suelo Urbanizable no podrán ser ejercitadas hasta tanto no sean aprobados los Planes Parciales correspondientes a cada sector, se hayan cumplimentado los trámites del sistema de actuación correspondiente y se ejecuten las obras de urbanización previstas en los mismos, previa la formalización de las cesiones obligatorias del planeamiento, por lo que hasta que no se den esas circunstancias no se podrá edificar ni levantar otras instalaciones que no sean las previstas como sistemas generales o aquellas otras de carácter provisional, o las simultáneas a las de urbanización previstas como tal en la legislación urbanística.
2. Los terrenos clasificados por los instrumentos de planeamiento general municipales como urbanizables o aptos para la urbanización tendrán igualmente la misma consideración que los terrenos clasificados como suelo urbano que disponen de urbanización consolidada, a los estrictos efectos que disponen los apartados anteriores, siempre que la urbanización esté efectivamente ejecutada en los términos exigidos en el apartado tercero.
3. No obstante lo previsto en los apartados anteriores, en suelo urbanizable, una vez aprobados el Plan Parcial, el Proyecto de Urbanización y el Proyecto de Compensación correspondientes, se podrá autorizar la edificación con anterioridad a que los terrenos estén totalmente urbanizados y que la parcela obtenga la condición de solar, siempre que se cumplan los requisitos señalados en el punto siguiente.
4. A fin de cumplir este último extremo, el interesado debe acreditar que las obras de urbanización se están ejecutando y que ya han acabado, como mínimo, las siguientes: movimiento de tierras; viabilidad rodada, a excepción de la capa de rodadura; viabilidad para transeúntes con solera de hormigón, a excepción del pavimento final; redes de servicios completas, incluidas las conexiones con las redes generales exteriores a la actuación excepto, para el saneamiento, en los supuestos excepcionales en los que se pueda haber autorizado el sistema individual de evacuación de aguas residuales; y zonas verdes, a excepción de su plantación.
5. Asimismo, conforme con lo regulado en el artículo 30 de la *Ley 12/2017, de 29 de diciembre, de urbanismo de las Illes Balears*, también el interesado deberá acreditar que se hayan costeado y ejecutado las obras necesarias para la ampliación de los sistemas generales exteriores a la actuación, requeridos por la dimensión y la densidad de la actuación y por las intensidades de uso que ésta genere, en conformidad con los requisitos y las condiciones que establezca este Plan.
6. Para la concesión de licencias de primera ocupación y certificaciones municipales de final de obra o documentos equivalentes de los edificios construidos en las circunstancias previstas en el apartado anterior, será necesario que la urbanización esté completamente finalizada de acuerdo con las determinaciones del proyecto de urbanización o de dotación de servicios aprobado.

Sección 5. Sobre los Planes Parciales

Art. 10.02. Contenido documental de los Planes Parciales

Los Planes Parciales contendrán las determinaciones necesarias para asegurar el cumplimiento de los objetivos del Plan General y del Plan de Ordenación Detallada, y los criterios de ordenación y diseño genéricos y específicos de cada sector. Estas determinaciones se desarrollarán mediante los documentos siguientes:

- a) La memoria y los estudios justificativos y complementarios.
- b) Los planos de información, de ordenación, de proyecto y, si procede, de detalle de la urbanización.
- c) Las normas reguladoras de los parámetros de uso y de edificación del suelo.
- d) La evaluación económica de la actuación, y el estudio y la justificación de su viabilidad económica.
- e) El presupuesto de las obras y los servicios.
- f) El plan de etapas o el plazo para empezar y acabar la ejecución de las actuaciones de urbanización.
- g) La división en unidades de actuación, si procede, y que se deben desarrollar de forma integrada por alguno de los sistemas que determina la LUIB. Para cada unidad, respetando las condiciones de conexión e integración establecidas por el plan general, el plan parcial debe fijar sus condiciones de urbanización.
- h) La justificación de que se cumplen las determinaciones del planeamiento urbanístico general sobre movilidad sostenible.
- i) El informe ambiental, que debe tener el contenido que se defina en la normativa de evaluación ambiental para este tipo de informes, y, en los casos en que proceda, un estudio de evaluación de la movilidad generada. En cualquier caso, se definirán las medidas a adoptar respecto de los grandes centros generadores de movilidad que se prevean.
- j) Las determinaciones que garanticen el cumplimiento del derecho a la accesibilidad universal y en condiciones no discriminatorias en la utilización de las dotaciones públicas y los equipamientos colectivos de uso público, así como en los edificios de uso residencial y turístico de acuerdo con la legislación sectorial de la Comunidad Autónoma de las Illes Balears.
- k) Se aportará un cuadro sintético en el que habrán de figurar los extremos siguientes:
 - Superficie total del sector.
 - Superficie de Sistemas Generales que señale el Plan General, en su caso.
 - Superficie de viales del Plan Parcial.
 - Superficie de las parcelas para servicios públicos o de interés social de cesión obligatoria.
 - Superficie edificable (suma de las parcelas edificables).
 - Techo total edificable, suma de todas las plantas para cada uno de los usos, señalando concretamente el correspondiente a los servicios sociales.
 - Edificabilidad neta sobre superficie edificable.

l) Análogamente, se adjuntará un análisis de la incidencia de la posible afectación, en su caso, por áreas de interés natural, cultural o edificios o espacios catalogados.

m) Deberán establecerse los índices de intensidad de uso turístico o residencial, de acuerdo con la normativa vigente.

n) La organización de la documentación será similar a la del Plan General, debiéndose reproducir el mismo sistema de documentos del Plan (fichas de usos compatibles, fichas de Unidades de Actuación, etc.).

ñ) Al final de la tramitación de los Planes Parciales se habrá de presentar un Texto Refundido con la documentación completa y actualizada, con el número de ejemplares que determinen los Servicios Técnicos.

o) Cualquier modificación de las determinaciones de los Planes Parciales obligará asimismo a la presentación de un Texto Refundido que incluya la documentación completa del plan modificado, así como la fecha de refundición, con el número de ejemplares que determinen los Servicios Técnicos.

p) Cuanta documentación adicional fuese precisa, deducida de las características de la ordenación, la integración dentro de la ordenación del Plan General y el cumplimiento de las condiciones específicas que establece el Plan General.

Art. 10.03. Criterios de ordenación y diseño de los Planes Parciales

En el diseño de los Planes Parciales, además de los criterios generales del Plan General y del Plan de Ordenación Detallada, y los particulares de cada sector contenidos en la ficha de características correspondiente, se tendrán en cuenta los siguientes criterios:

a) Se tenderá a preservar los elementos preexistentes que, sin desvirtuar su conjunto, puedan integrarse activamente en la ordenación resultante (construcciones, medio físico, vegetación, subsuelo, patrimonio arqueológico, etc.).

b) En la formalización de las determinaciones de cada Plan Parcial que no queden expresamente reguladas en la ficha de características correspondiente se perseguirá que la acotación espacial, física y perceptiva de los espacios urbanos guarden relación con la estructura urbana de la ciudad mediterránea tradicional, cuando las tipologías edificatorias a implantar así lo permitan.

c) La disposición de los equipamientos y zonas verdes y el trazado de la red viaria rodada y peatonal atenderá a un criterio de servicio mixto al propio sector y a la ciudad colindante, especialmente en cuanto a accesibilidad y estrategia de ubicación. Se evitarán, en lo posible, los viales en fondo de saco, cuya necesidad deberá justificarse.

d) A los efectos de integrar el nuevo espacio urbano con sus zonas limítrofes se estudiará específicamente el tratamiento de los espacios urbanos de borde de cada Plan Parcial, a fin de que las calles, plazas o edificaciones propuestas sean elementos de armonización y nunca de discordancia o singularización negativa.

e) A los efectos de establecer equivalencias entre número de viviendas y de habitantes se considerará que cada vivienda tiene tres (3) habitantes.

f) Se diseñarán apartados de carga y descarga de vehículos en lugares en que sea previsible su necesidad. En todo caso, se deberá tener en cuenta lo dispuesto en el Capítulo 11 de estas Normas en lo referente a movilidad.

g) En lo referente a infraestructuras, implantación de servicios y espacios libres, se especificarán los trazados y características de los viales, redes de abastecimiento de agua, aguas regeneradas, riego e hidrantes contra incendios, saneamiento, suministro de energía eléctrica, alumbrado público, telecomunicaciones, y, si procede, conducción de gas y cualquier otra que se estime necesaria. La no procedencia deberá ser debidamente justificada. Todas las redes de servicios y sus acometidas serán subterráneas.

h) Deberá ordenarse el territorio de forma tal que todas las parcelas tengan acceso rodado. Se considerará que una parcela tiene acceso rodado, cuando dicha parcela tenga una longitud de fachada igual o superior a la mitad de la mínima que dé frente a un vial público rodado.

i) Los trazados que, en su caso, aparecen dibujados en los planos tienen un carácter indicativo, que podrá ser considerado vinculante si no se presenta alguna alternativa más ventajosa desde el punto de vista del interés público.

j) Los cauces de torrentes que discurran por sectores de suelo urbanizable que de momento se hallan sujetos al régimen establecido en la *Ley 29/1985, de 2 de agosto, de Aguas* y en el Reglamento que le desarrolla, deberán ordenarse al objeto de no perjudicar el interés público y de manera que no puedan ocasionarse daños posteriores a persona o cosas y contaminación de los acuíferos.

Es por ello que la ordenación dentro del sector del dominio público hidráulico, precisará, de acuerdo con lo previsto en los artículos 9.3 y 78.1 del RDPH autorización administrativa del órgano competente, que será previa a la aprobación inicial del correspondiente Plan Parcial.

Se deberá tener en cuenta lo dispuesto al respecto en la Sección 3 del Capítulo 12 de estas Normas.

CAPÍTULO 11. MOVILIDAD

Sección 1. Sobre la movilidad motorizada

Art. 11.01. Sistema viario interurbano

1. El sistema viario comprende los espacios e infraestructuras dedicadas exclusivamente al uso de la vialidad por las diversas modalidades de transporte.
2. Este Plan General establece los siguientes tipos de vías destinadas al tráfico motorizado interurbano.
 - a. La red de carreteras, constituida por tres tipos de vías, la red primaria, la red secundaria y la red local o rural. Las dos primeras, abarcan aquellas carreteras que conectan las principales comarcas de la isla. Las locales o rurales son aquellas cuya función se limita a dar solución al transporte viario preferentemente en el ámbito propio del término municipal.
 - b. Los caminos rodados que, aun no estando catalogados como carreteras, constituyen una referencia tradicional en la articulación de la movilidad local.
 - c. Sistema General Viario (en adelante SGV) es el instrumento de planeamiento urbanístico señalado en los planos de ordenación general, en el que se enmarcan aquellas vías que, independientemente de su titularidad, se consideran vertebradoras del territorio, en tanto disponen de las condiciones técnicas y de trazado requeridas para asegurar las comunicaciones de forma eficiente y segura entre los diferentes núcleos urbanos y permiten la inserción de los transportes colectivos en los núcleos urbanos y plataformas de diversificación modal.
3. La titularidad de las redes Primaria y Secundaria corresponde a los Consejos Insulares. La administración y gestión de estas redes corresponde al organismo que ostenta su titularidad. La titularidad, administración y gestión de las redes locales y rurales, así como de los caminos rodados, corresponde al Ayuntamiento.
4. En materia viaria será de aplicación el régimen establecido por la legislación sectorial vigente (*Ley 5/1990, de 24 de mayo, de carreteras de la comunidad autónoma de las Islas Baleares*) o la normativa que la sustituya o desarrolle en el futuro.
5. Los proyectos de ampliación de carreteras de la red local se tendrán que regir por las pautas e indicaciones establecidas en los planos correspondientes en los planos de ordenación detallada, a fin de estructurar de forma coherente el sistema viario.
6. Para las obras de carreteras programadas en el Plan General se ha delimitado una zona de reserva dentro la cual debe enmarcarse la actuación. En la zona de reserva se prohibirá la ejecución de cualquier tipo de obra o instalación que no sean las de mera conservación de las existentes, así como cualquier otra clase de actividades que puedan elevar el valor del suelo, excepto los de cultivos agrícolas. Realizadas las obras que motivaron la definición de la zona de reserva, ésta dejará de ser vigente, siendo de aplicación a la carretera las zonas de dominio público y protección descritas en la legislación sectorial vigente.
7. Para el resto de carreteras existentes y cuya modificación no se prevé en este Plan, se establecen las zonas de protección establecidas en el artículo 31 de la *Ley 5/1990, de 24 de*

mayo, de carreteras de la comunidad autónoma de las Islas Baleares.

8. Ante cualquier actuación que se sitúe dentro de las zonas de dominio público y protección de carreteras, así como para la puesta en marcha de cualquier actividad nueva o modificación de la existente que surja en el entorno de la carretera y que la pueda afectar directa o indirectamente en las zonas limitadas por las líneas longitudinales establecidas en el artículo 31.2 de la *Ley 5/1990, de 24 de mayo*, será preceptivo el informe del organismo titular de la carretera.
9. Para el trazado de carreteras interurbanas, así como de estudios y proyectos de tramos urbanos y periurbanos de carreteras con las peculiaridades derivadas de su función y clase, será de aplicación la Norma 3.1-IC Trazado de la Instrucción de Carreteras, conforme al texto publicado en la *Orden FOM/273/2016, de 19 de febrero, por la que se aprueba la Norma 3.1-IC Trazado, de la Instrucción de Carreteras* («BOE» de 4 de marzo de 2016).

Art. 11.02. Sistema viario urbano

1. La red del viario urbano está constituida por la inserción en la trama urbana del SGV, así como por las vías del sistema local.
2. En los sectores del suelo urbanizable las secciones de nuevos viales, así como en el acondicionamiento de cualquier vía existente del sistema local, las dimensiones y la ordenación de la calzada se ajustará a las necesidades de movilidad establecidas en el PMUS, que en todo caso priorizarán la implantación de infraestructuras destinadas a la movilidad sostenible, dedicando a la calzada el espacio mínimo imprescindible para atender a las intensidades de tráfico programadas, adaptando su diseño de forma homogénea a las características de los viales del suelo urbano colindante.
3. En todo caso, para la construcción, remodelación y acondicionamiento de viales, se atenderá a criterios de integración ambiental y paisajística, de tal forma que la nueva infraestructura no suponga en ningún caso una distorsión respecto de la trama urbana existente, en especial en los núcleos tradicionales de interior y en las APPU, Áreas de Patrimoniales de Paisaje Urbano.
4. En suelo urbanizable, el diseño de la nueva red viaria que no esté incluida entre las modalidades previstas en la legislación de carreteras deberá ajustarse a las condiciones funcionales establecidas en el PMUS, o en su defecto, en las señaladas en el artículo 62 del Reglamento de la LOUS.
5. En vías colectoras, la anchura de la calzada con carriles de doble sentido de circulación, no será inferior a siete (7) metros. En calzadas con un único sentido de circulación, tendrán una anchura no inferior a tres metros y cincuenta centímetros (3,5 m). En casos debidamente justificados, los viales de distribución interior podrán ajustar el ancho de calzada hasta los dos metros y setenta y cinco centímetros (2,75 m).
6. Como norma general la anchura de la calzada no superará el sesenta por ciento (60 %) del ancho total de la calle.

7. Se fomentará la ejecución de proyectos de recuperación de las vías urbanas no prioritarias para el tráfico motorizado y su transformación en espacios para la ciudadanía, dotándolos de zonas de ocio, itinerarios de uso peatonal accesible y carriles para la movilidad no motorizada. Estas intervenciones se desarrollarán de acuerdo a los criterios señalados en las fichas de Actuaciones Municipales correspondientes.
8. Se permitirá la reducción del ancho de carril por debajo de los dos coma cinco (2,5) metros en secciones viarias afectadas por entornos escolares seguros y áreas de prioridad peatonal.
9. Los aparcamientos públicos en exteriores se situarán en la vía pública o en recintos habilitados a tales efectos.
10. En los aparcamientos situados en la vía pública junto a la calzada, las plazas de estacionamiento en cordón tendrán una dimensión mínima de dos metros y veinte centímetros (2,2 m) de ancho y en batería de dos metros y cincuenta centímetros (2,5 m) de ancho. En ambos casos la longitud será de cinco (5) metros.
11. Para obras de nueva planta, o reformas consideradas de interés comunitario, se deberá cumplir lo dispuesto en el artículo 14.03 de estas Normas, sobre régimen de participación ciudadana, y lo dispuesto en el artículo 14.04, sobre la necesidad de redacción de una memoria social.

Sección 2. Sobre la movilidad peatonal

Art. 11.03. Red peatonal

1. Los espacios públicos urbanizados, así como los itinerarios peatonales se diseñarán cumpliendo con las condiciones básicas de accesibilidad y no discriminación de las personas con discapacidad que se determinan en la *Orden TMA/851/2021, de 23 de julio, por la que se desarrolla el documento técnico de condiciones básicas de accesibilidad y no discriminación para el acceso y utilización de los espacios públicos urbanizados*.
2. Se entiende por red peatonal preferente a la trama continua de itinerarios destinados a la movilidad a pie que facilitan las comunicaciones accesibles y seguras entre los equipamientos públicos, los espacios libres y centros de movilidad cotidiana con la red de aparcamientos públicos y las paradas de transporte colectivo.

Art. 11.04. Ordenación viaria de los itinerarios peatonales

1. En la red peatonal preferente, así como en las actuaciones de mejora y reordenación de espacios urbanos, los itinerarios peatonales tendrán una anchura mínima de tres metros y cincuenta centímetros (3,50 m), e incorporarán arbolado de alineación siempre en el lado más alejado de la alineación de fachada.

En todo caso, se asegurará una sección mínima libre de obstáculos de dos metros y cincuenta centímetros (2,50 m).

Las vías exclusivamente peatonales de nueva creación tendrán una anchura mínima de cinco (5) metros.

2. En todos los casos, los elementos de urbanización y mobiliario urbano, tales como plantaciones, bocas de incendios, postes, bancos, farolas, papeleras, etc. se dispondrán siempre alineados en el margen exterior del itinerario peatonal y a una distancia mínima de 0,40 m del límite de calzada, de forma que se garantice el contacto continuo de la acera con la alineación de fachada o elemento horizontal que materialice físicamente el límite edificado a nivel del suelo, manteniendo el corredor accesible libre de obstáculos establecido en los puntos anteriores.

Se reservará un tercio del acerado más próximo a la calzada para la disposición de mobiliario urbano y cualquier otro elemento que pueda reducir el corredor accesible.

3. Se procurará, siempre que sea posible, una separación física entre el tráfico rodado y el peatonal, mediante plantación de arbolado de alineación en parterres longitudinales (no alcorques aislados).
4. Cuando el ancho o la morfología de la vía impidan la separación entre los itinerarios vehicular y peatonal a distintos niveles se adoptará una solución de plataforma única de uso mixto. En las plataformas compartidas, la acera y la calzada estarán a un mismo nivel, teniendo prioridad el tránsito peatonal. Quedará perfectamente diferenciada en el pavimento la zona preferente de peatones, por la que discurre el itinerario peatonal accesible, así como la señalización vertical de aviso a los vehículos. En la reurbanización de calles existentes que no cuenten con función de distribución de tráfico se priorizará la solución de plataforma única.
5. En las obras de reurbanización de viario existente, cuando las condiciones del número anterior no puedan cumplirse, se ampliará la anchura de las aceras suprimiendo las plazas de aparcamiento necesarias y/o disponiendo aceras de distinta anchura a ambos márgenes de la calzada, para que al menos una de ellas pueda disponer de una anchura libre de obstáculos de dos (2) metros.
6. En los casos en que por imposibilidad física no se pueda cumplir el ancho mínimo, se tendrá que disponer al menos de una anchura tal que permita el paso de una persona en silla de ruedas. Ante la imposibilidad de cumplir con esta exigencia en el caso de la reordenación de calles existentes estrechas se diseñarán como plataformas elevadas de uso compartido con prioridad peatonal.
7. En los núcleos tradicionales de Es Capdellà y Calvià Vila, con claro predominio de secciones viarias estrechas, cuando resulte imposible aplicar ninguna de las medidas definidas en los puntos anteriores, se llevará a cabo la reubicación de los elementos de urbanización y del mobiliario urbano situados sobre los itinerarios peatonales, alineándolos junto al borde exterior de la acera.
8. En la red peatonal preferente se dispondrá de un nivel mínimo de iluminación de 20 luxes, proyectada de forma homogénea.
9. En las nuevas urbanizaciones y reforma de secciones viarias existentes se dispondrán guías de encaminamiento en los itinerarios peatonales formadas por sistemas de guiado tacto-visual situado en el pavimento para orientar, dirigir y advertir a las personas con discapacidad visual, de acuerdo al artículo 46 de la *Orden TMA/851/2021, de 23 de julio*.

10. Los pavimentos de los itinerarios para peatones accesibles tienen que ser duros, estables, antideslizantes en seco y mojado, sin piezas ni elementos sueltos, con independencia del sistema constructivo que, en todo caso, impedirá el movimiento de las mismas, de acuerdo al artículo 11 de la *Orden TMA/851/2021, de 23 de julio*. En cualquier caso, se procurará el uso de pavimentos y firmes drenantes sobre subbases granulares diseñados bajo criterios de SUDS.

Sección 3. Vías para bicicletas y vehículos de movilidad personal

Art. 11.05. Ordenación de vías segregadas para bicicletas y VMP

1. Las vías para bicicletas o VMP de nueva construcción o la reforma de los existentes, se ejecutarán de forma segregada respecto de los itinerarios peatonales y de la calzada, mediante plataforma elevada situada preferiblemente al mismo nivel de la acera y separado de esta por parterre con arbolado de alineación continuo.
2. Las vías para bicicletas y VMP se diseñarán preferentemente de doble sentido de circulación, con dimensiones mínimas de tres (3) metros de capa de rodadura. En caso de que se diseñen carriles separados para cada sentido, tendrán una anchura mínima de dos (2) metros cada uno.
3. En vías de doble sentido de circulación se procurará diseñar dos carriles, uno para cada sentido, a ambos lados de la calzada. En vías principales de sentido único se diseñarán carriles bidireccionales que se situarán preferentemente a la izquierda de la calzada para no interferir con el transporte público.
4. Los proyectos de urbanización o planes de mejora que supongan la reordenación de la sección viaria deberán incorporar, en la medida de lo posible, carriles para bicicletas y VMP en concordancia con la red municipal programada y con la red de aparcamientos públicos disuasorios señalados en los planos de ordenación detallada.
5. En caso de que no se pueda segregar el carril para bicicletas y VMP mediante plataforma elevada y ésta deba situarse en el mismo plano que la calzada, se dispondrán elementos de separación física continuos, con características resistentes, que garanticen la seguridad de las personas usuarias. Estos elementos no dispondrán de aristas vivas y tendrán una altura mínima de treinta (30) centímetros. En este caso, las recogidas de aguas pluviales situadas en el margen de la calzada sobre el que discurre el carril de VMP, se efectuarán bajo bordillo tipo buzón, sin rejillas o rigolas que invadan la capa de rodadura.
6. En el caso de carriles situados entre el itinerario peatonal y una banda de estacionamiento, se dejará una franja de ochenta (80) centímetros libres entre los vehículos y el carril de movilidad personal, para facilitar las operaciones de entrada y salida de los vehículos estacionados sin entorpecer la circulación del carril de VMP. Estas protecciones se interrumpirán longitudinalmente cuando coincidan con pasos de peatones, badenes, cruces, etc. mediante transición suave descendiente evitando en cualquier momento la aparición de aristas vivas o paramentos verticales.

7. En aquellas vías de uso ciclopeatonal de uso compartido sin carriles segregados, se señalará en todo caso la preferencia peatonal. Como norma general dispondrán de una anchura superior a los tres (3) metros, siendo recomendable una anchura mínima de cuatro (4) metros en suelo urbano.
8. En los casos en los que debido a la escasa amplitud de la sección viaria no sea factible una separación física entre el carril de VMP y los itinerarios peatonales, ambos deberán delimitarse para ser detectables por personas con discapacidad visual.
9. Los carriles para VMP y bicicletas en suelo urbano se pavimentarán con firme rígido drenante, sin juntas longitudinales, sobre subbase granular, evitando en todo caso las mezclas bituminosas. En suelo rústico se utilizarán pavimentos granulares compactados.

TÍTULO 2. MEDIOAMBIENTE Y PAISAJE

CAPÍTULO 12. PROTECCIÓN DEL MEDIOAMBIENTE

Sección 1. Medidas medioambientales en los edificios y el paisaje

Art. 12.01. Adaptación medioambiental

1. Todas las obras, construcciones o instalaciones deberán adaptarse al medio ambiente en que estuvieran situadas, bien sea urbano o rústico, sin que su presencia pueda significar menoscabo alguno de las características medioambientales preexistentes, pero con independencia de las imputables intrínsecamente a la normativa que las regula. En este sentido, se procurará la reducción de la huella ecológica en los procesos de urbanización y edificación.
2. La adaptación medioambiental implica el cumplimiento de las determinaciones y, en la medida de lo posible, las recomendaciones sobre diseño arquitectónico, instalaciones de dotación de servicios, calidad de la construcción, etc., contenidas en estas Normas, y el artículo 39.1 de la LECO, en su caso.
3. El incumplimiento de lo preceptuado en el presente artículo será causa suficiente para la denegación de cualquier tipo de licencia municipal.

Art. 12.02. Acondicionamiento térmico pasivo

1. Cualquier tipo de obra (nueva planta, ampliación o reforma) deberá ir encaminada a la consecución del máximo nivel de acondicionamiento térmico pasivo posible mediante la combinación adecuada de:
 - a) Orientación solar idónea, explotando las posibilidades de la parcela.
 - b) Soleamiento adecuado, dotando de protección solar adecuada y suficiente a todos los huecos de fachada. Esta protección deberá poder realizarse mediante persianas móviles o mediante protecciones, fijas si se garantiza su funcionalidad. No será obligatoria la previsión de persianas móviles para supuestos de baños, aseos, trasteros y escaleras comunitarias, siempre que la superficie de los huecos sea igual o inferior a un metro cuadrado (1 m²).
 - c) El acceso directo desde el exterior a los locales o dependencias se producirá preferentemente a través de vestíbulos de independencia o esclusas cortavientos de doble puerta ("batiport" o "esquincell", en la arquitectura tradicional).

Cuando se trate de accesos de uso público o colectivo, cumplirán las dimensiones mínimas fijadas en la normativa vigente en materia de supresión de barreras arquitectónicas.
 - d) Aislamiento térmico global del edificio y de cada uno de los paramentos perimetrales del mismo, de acuerdo con lo previsto en estas Normas.
2. A los efectos prevenidos en el presente artículo, será de aplicación el DB-HE, sección HE 1 (RD 314/2006, de 17 de marzo, por el que se aprueba el Código Técnico de la Edificación) y resto de normativa legal vigente de aplicación.

3. Las carpinterías acristaladas en contacto con el exterior deberán disponer siempre de doble lámina de vidrio con cámara intermedia estanca, que minimice el consumo de energía anual, salvo cuando las dependencias afectadas no se destinen a estancia prolongada de personas.
4. El incumplimiento de lo preceptuado en el presente artículo será causa suficiente para la denegación de cualquier tipo de licencia municipal.

Art. 12.03. Condiciones de diseño medioambiental

A los efectos prevenidos en el presente capítulo, y en la medida de las posibilidades físicas concretas para cada edificio o local, de los condicionantes del entorno, del uso a que se destine, y de las regulaciones específicas de aplicación en virtud de la calificación, se establecen las siguientes condiciones de diseño arquitectónico, que, en todo caso, cumplirán aquello que establece el DB-HE Ahorro de energía, en sus secciones HE 1 a HE 5 (*RD 314/2006, de 17 de marzo, por el que se aprueba el Código Técnico de la Edificación*):

Iluminación natural: en el diseño de todo edificio o construcción, la iluminación diurna será preferente y básicamente natural (solar) en todas sus dependencias, de manera que la iluminación artificial solo sea considerada como solución excepcional o de emergencia para las horas diurnas.

Alumbrado eléctrico: la instalación de alumbrado eléctrico se diseñará incorporando lámparas y luminarias de máxima eficiencia lumínica, minimizando en lo posible la potencia eléctrica instalada para este destino. Para exteriores, se seguirán los criterios definidos en la *Ley 3/2005 de 20 abril, de Protección del Medio Nocturno* y la norma 44 sobre contaminación lumínica del Plan Territorial de Mallorca. Para interiores se seguirán los criterios generales del Código Técnico de la Edificación, y concretamente en la sección HE 3.

Energía solar: toda edificación nueva incorporará instalaciones receptoras de energía solar con capacidad suficiente para dar cumplimiento a la contribución solar mínima de Agua Caliente Sanitaria, de acuerdo con lo que establece la sección HE4 del DB-HE Ahorro de Energía, del Código Técnico de la Edificación (*RD 314/2006*); y la contribución fotovoltaica de energía eléctrica mínima, de acuerdo con lo que establece la sección HE5 del DB-HE Ahorro de Energía.

Sistema de cogeneración: Se deberá proceder a la instalación de caldera con sistema de cogeneración cuando la potencia sea superior a 400.000 kcal/h.

Otras energías alternativas: se recomienda que toda edificación de nueva planta pueda incorporar, en lo posible, instalaciones productoras de otras fuentes de energía de las denominadas renovables, con capacidad suficiente o razonable para las necesidades propias del edificio.

Energías domésticas: para los usos de calefacción, calentamiento de agua o cocinado de alimentos, se procurará la utilización de combustibles líquidos o gaseosos con preferencia a la energía eléctrica. Se prohíbe el uso del Fuel-oil.

Aire acondicionado: las instalaciones de acondicionamiento de aire no deben ser imprescindibles para lograr el confort ambiental de los edificios. El acondicionamiento térmico pasivo perseguirá la no necesidad de este tipo de instalaciones.

Recipientes separadores de residuos: se garantizará el espacio suficiente para recipientes separadores de residuos, de acceso cómodo a la cocina de las viviendas o al lugar de almacenaje del resto de los usos.

Hoja de instrucciones medioambientales: se ejecutará una hoja de instrucciones medioambientales de uso para residentes y personas usuarias habituales del edificio, que se librará a cada residente o persona usuaria en el momento de entrada en la vivienda.

Art. 12.04. Exigencias sobre el uso de materiales

1. Queda prohibido el uso de productos nocivos o peligrosos para la salud o el medio ambiente.
2. En la medida de lo posible, se deberá garantizar que el uso de materiales de PVC en todo elemento constructivo pueda ser destinado al reciclado al finalizar su vida útil.
3. Las maderas utilizadas en la construcción o urbanización deberán contar con el correspondiente certificado de provenir de explotaciones sostenibles.
4. Se deberá priorizar la utilización de materiales locales o reciclados.

Art. 12.05. Obligación de restitución medioambiental

1. Los responsables por acción u omisión de cualquier deterioro del paisaje o del medio ambiente estarán obligados a la restitución del estado original a su costa, mediante la adopción de las medidas o ejecución de las obras precisas para tal fin, las cuales deberán ser aprobadas u ordenadas previamente por el Ayuntamiento, con los plazos y condiciones pertinentes.
2. Las personas responsables o titulares de explotaciones o usos extractivos (canteras), en activo o no, están obligados a rehabilitar el entorno degradado a consecuencia de su propia actividad, de acuerdo con lo establecido en el párrafo anterior.

Art. 12.06. Estudio de impacto ambiental

1. Cualquier obra o instalación a ubicar en suelo rústico y vinculada a usos condicionados, bien sean vivienda unifamiliar o usos vinculados a actividades declaradas de interés general, deberá contar con el correspondiente estudio de evaluación de impacto ambiental o informe, si precisa, según el *Decreto Legislativo 1/2020, de 28 de agosto, por el que se aprueba el Texto Refundido de la Ley de evaluación ambiental de las Illes Balears*, que se presentará junto con la solicitud de licencia.

2. Cualquier plan o proyecto, que, sin tener una relación directa con la gestión de un lugar de la red 'Natura 2000' o sin ser necesario para esta gestión, pueda afectarlo de forma apreciable, ya sea individualmente o en combinación con otros planes o proyecto, tiene que ir acompañado de un estudio de evaluación de las repercusiones ambientales en relación con los objetivos de conservación y tiene que incluir las correspondientes medidas correctoras, de acuerdo con el artículo 39.1 de la LECO. En el caso que al plan o proyecto le sea de aplicación la normativa sobre evaluación de impacto ambiental, este estudio de evaluación de las repercusiones ambientales se tiene que incluir en el correspondiente estudio de evaluación de impacto ambiental.

Sección 2. Protección del litoral

Art. 12.07. Elementos afectados en primera línea del litoral en suelo urbano

En todas las parcelas ubicadas en primera línea de mar se tratará el cerramiento de la parcela con el vial o alineación de tal forma que al menos un 15% de la longitud del mismo permita la transparencia visual en toda su altura. Se realizará preferentemente en el lugar donde se prevean visuales al dominio público y/o al mar, y evitando su ocultamiento por construcciones o edificaciones en el interior de la parcela.

Cuando por la profundidad de la parcela o sus condiciones topográficas no se puedan permitir estas visuales, se podrá eximir de esta condición previa valoración de los servicios técnicos municipales de urbanismo.

Sección 3. Protección frente al riesgo de inundación

Art. 12.08. Zonas inundables

1. De acuerdo con el artículo 14 del *Reglamento de Dominio Público Hidráulico* (en adelante RDPH), se consideran zonas inundables los terrenos que puedan resultar inundados por los niveles teóricos que alcanzarían las aguas en las avenidas cuyo período estadístico de retorno sea de 500 años (en adelante T500). Para su delimitación se tendrán en cuenta los estudios geomorfológicos, hidrológicos, hidráulicos, así como las series de avenidas históricas y documentos o evidencias históricas de las mismas.
2. A efectos de este Plan, tendrán la consideración de zonas inundables, la superficie de inundación correspondiente al periodo de retorno de 500 años en las Áreas con Riesgo Potencial Significativo de Inundación (en adelante ARPSI)
3. Se definen como ARPSI aquellas zonas del territorio en las que la materialización del riesgo de inundación puede considerarse probable como resultado de los trabajos de Evaluación Preliminar del Riesgo de Inundación (EPRI), realizados en el ámbito de la Demarcación Hidrográfica de las Islas Baleares.

Art. 12.09. Zonas potencialmente inundables o llanuras geomorfológicas de inundación

Transitoriamente, y hasta que no se hayan cartografiado y delimitado como zonas inundables, se consideran zonas potencialmente inundables a las llanuras geomorfológicas de inundación cuya delimitación se encuentra en el anexo 7 del Plan Hidrológico de la Demarcación Hidrográfica de las Islas Baleares (en adelante PHIB) y en el Visor de l'Aigua de les Illes Balears.

Art. 12.10. Zonas inundables propuestas por el Ayuntamiento

1. Tendrán la consideración de zonas inundables propuestas por el Ayuntamiento, aquellas superficies ocupadas por la inundación provocada por la lluvia del T500, obtenidas a través de los estudios hidrológicos e hidráulicos realizados en el ámbito municipal y que representan un riesgo potencial de inundación sobre suelo urbano.
2. Transitoriamente y hasta que la administración hidráulica competente lleve a cabo la actualización de la delimitación de las zonas inundables e incorpore las áreas afectadas por la inundación del T500 propuestas por el Ayuntamiento en el visor en el Visor de l'Aigua de les Illes Balears, las zonas detalladas en el punto anterior, tendrán la consideración de zonas inundables.

Art. 12.11. Limitaciones a los usos en zonas inundables y potencialmente inundables

1. Todo proyecto, obra o uso situado en zona inundable (incluidas las propuestas por el Ayuntamiento) o potencialmente inundable, de acuerdo a lo indicado en los artículos anteriores, se ajustará a lo establecido en el RDPH, así como por el Plan Hidrológico de la Demarcación Hidrográfica de las Islas Baleares (en adelante PHIB).
2. Las superficies correspondientes a la zona inundable provocada por un periodo de retorno de quinientos (500) años, se encuentran recogidos y delimitados en los planos de ordenación detallada del presente Plan.
3. Las nuevas edificaciones y usos asociados se realizarán, en la medida de lo posible, fuera de la zona ocupada por la inundación provocada por la avenida del T500.
4. Cuando no sea posible situar las nuevas edificaciones y usos asociados, fuera de las zonas inundables (incluidas las propuestas por el Ayuntamiento) y potencialmente inundables, se estará a lo dispuesto en el artículo 14 bis del RDPH, y en concreto:
 - a. Las edificaciones se diseñarán teniendo en cuenta el riesgo de inundación existente y los nuevos usos residenciales se dispondrán a una cota tal que no se vean afectados por la avenida con periodo de retorno de 500 años. Podrán disponer de garajes subterráneos y sótanos, siempre que se garantice la estanqueidad del recinto para la avenida de 500 años de periodo de retorno. Se realizarán estudios específicos para evitar el colapso de las edificaciones, todo ello teniendo en cuenta la carga sólida transportada. Se dispondrá de respiraderos y vías de evacuación por encima de la cota de dicha avenida. Se deberá tener en cuenta su accesibilidad en situación de emergencia por inundaciones.

- b. Se evitará el establecimiento de servicios o equipamientos sensibles o infraestructuras públicas esenciales tales como, hospitales, centros escolares o sanitarios, residencias de personas mayores o de personas con discapacidad, centros deportivos o grandes superficies comerciales donde puedan darse grandes aglomeraciones de población, acampadas, zonas destinadas al alojamiento en los campings y edificios de usos vinculados, parques de bomberos, centros penitenciarios, depuradoras, instalaciones de los servicios de Protección Civil, o similares. Excepcionalmente, cuando se demuestre que no existe otra alternativa de ubicación, se podrá permitir su establecimiento, siempre que se cumpla lo establecido en el apartado anterior y se asegure su accesibilidad en situación de emergencia por inundaciones.
- c. En lo casos en que las edificaciones y usos se sitúen en la zona de flujo preferente (en adelante ZFP), se tendrán en cuenta las consideraciones previstas en los artículos 9, 9bis, 9 ter y 9 quáter del RDPH y sus modificaciones posteriores.

Art. 12.12. Autorizaciones en zona inundable y potencialmente inundables

1. Las nuevas edificaciones y usos asociados situados en zona inundable o potencialmente inundable que estén delimitados en el visor en el Visor de l'Aigua de les Illes Balears, requieren de autorización por parte de la Administración Hidráulica competente.
2. Transitoriamente y hasta que la administración hidráulica no incorpore las áreas afectadas por la inundación del T500 propuestas por el Ayuntamiento en el visor en el Visor de l'Aigua de les Illes Balears, las nuevas edificaciones y usos asociados situados en dicha zona requerirán únicamente de autorización municipal.
3. En todo caso, junto a la solicitud de autorización del proyecto, se deberá incluir una valoración de los riesgos de inundación detectados, las medidas correctoras que se adoptarán para minimizarlos y la situación prevista una vez aplicadas las medidas.
4. En caso que la actuación se efectúe en una zona potencialmente inundable, además de la documentación anterior, la solicitud de autorización presentada a la AH irá acompañada de un estudio hidrológico-hidráulico en que se delimiten cartográficamente las zonas inundables correspondientes a la avenida de período de retorno de 500 años, de acuerdo al contenido mínimo descrito en el Plan Hidrológico de la Demarcación Hidrográfica de las Islas Baleares.
5. De acuerdo con el artículo 14bis del RDPH, para la emisión de la autorización en la zona inundable o potencialmente inundable el promotor deberá suscribir y presentar una declaración responsable ante la AH en la que exprese claramente que conoce y asume el riesgo existente y las medidas de protección civil aplicables al caso, comprometiéndose a trasladar esa información a los posibles afectados, con independencia de las medidas complementarias que estime oportuno adoptar para su protección.
6. Los promotores deberán adjuntar la instancia descrita en los puntos anteriores a la solicitud de licencia de obras en el Ayuntamiento.
7. Con carácter previo al inicio de las obras, además de la autorización por parte de la AH, el

promotor deberá aportar el certificado del Registro de la Propiedad en el que se acredite que existe anotación registral indicando que la construcción se encuentra en zona inundable.

8. Quedan excluidas de la autorización prevista en el artículo anterior, así como de la obligatoriedad de inscripción en el Registro de la Propiedad aquellas las actuaciones de conservación y obras de acondicionamiento previstas en el PHIB.

Art. 12.13. Ordenación y usos en zonas potencialmente inundables

1. Como norma general, los usos permitidos y adecuados en zona inundable son los agrícolas, forestales, ambientales y de espacio libre público, siempre que se desarrollen de forma compatible con las inundaciones y la laminación de las avenidas.
2. En las edificaciones existentes en zonas de flujo preferente, en suelos en situación básica de suelo rural, no se permitirán aquellas obras y usos que, de acuerdo al artículo 9 del RDPH, supongan un incremento de la superficie de ocupación en planta o del volumen edificado, o bien, supongan cambios de uso que incrementen la vulnerabilidad de la seguridad de las personas o bienes.
3. En las edificaciones existentes en zonas de flujo preferente (ZFP), en suelos en situación básica de suelo urbanizado, sí que se podrán realizar obras de reparación o rehabilitación que supongan un incremento de la superficie de ocupación en planta o del volumen edificado, así como cambios de uso siempre y cuando no supongan un aumento de la vulnerabilidad de las personas o bienes, no incrementen la inundabilidad en el entorno ni aguas abajo, o que el nuevo uso no esté expresamente prohibido en el artículo 9 ter del RDPH. Cualquier aumento de edificabilidad de la parte destinada a vivienda, se diseñará teniendo en cuenta el riesgo y tipo de inundación existente y su planta baja se situará por encima de la cota de inundación correspondiente a la avenida provocada por la lluvia del T500.
4. En las obras de protección frente a inundaciones y actuaciones en espacios libres en zona inundable, se tenderá, en la medida de lo posible, a mantener las áreas de drenaje naturales, adoptándose las medidas necesarias para limitar el incremento del riesgo de inundación que pueda derivarse y que en ningún caso deben reducir la capacidad de evacuación del cauce, ni modificar el régimen de caudales y corrientes del cauce. Toda actuación situada fuera de la Zona de Flujo Preferente se considerará que no altera el régimen de corrientes.

Sección 4. Protección del Dominio Público Hidráulico (DPH)

Art. 12.14. Zonificación de la zona inundable

1. Se define el Dominio Público Hidráulico, a los terrenos de titularidad pública ocupados, entre otros elementos, por los cauces de corrientes naturales, continuas o discontinuas.

2. Son de dominio privado los cauces por los que ocasionalmente discurran aguas pluviales en tanto atraviesen, desde su origen, únicamente fincas de dominio particular.
3. De acuerdo al artículo 6 del TRLA, los márgenes de los cauces públicos están sujetos en toda su extensión longitudinal:
 - a. A una zona de servidumbre de cinco (5) metros de anchura, para uso público, en la que de acuerdo al art. 7 del RDPH, con carácter general no se podrá realizar ningún tipo de construcción.
 - b. A una zona de policía de cien (100) metros de anchura en la que se condicionará el uso del suelo y las actividades que se desarrollen.

Art. 12.15. Actuaciones en Dominio Público Hidráulico (DPH) y zonas de protección

1. Todas las actuaciones a ejecutar en el dominio público hidráulico, zona de servidumbre y zona de policía que puedan suponer un obstáculo o desvío de la circulación del agua deben ser autorizadas previamente por la Administración hidráulica, excepto las contempladas en los artículos 105, 106 y 107 del PHIB, las cuales requerirán de la presentación de una declaración responsable en los términos previstos.
2. En general, para la ejecución de obras en el DPH se estará a lo establecido en el RDPH y en especial a lo contemplado en sus artículos 126 a 126 ter. Con carácter general en la ZDPH no se pueden realizar actuaciones que supongan el desvío o el obstáculo del agua circulante sin un informe favorable previo de la AH sobre el posible riesgo para terceros.
3. La ejecución de cualquier obra o trabajo en la zona de policía de cauces precisará autorización administrativa previa del organismo de cuenca, sin perjuicio de los supuestos especiales regulados en este Reglamento. En la zona de policía quedan sometidos a lo dispuesto en el RDPH las siguientes actividades y usos del suelo:
 - a. Las alteraciones sustanciales del relieve natural del terreno.
 - b. Las extracciones de áridos.
 - c. Las construcciones de todo tipo, tengan carácter definitivo o provisional.
 - d. Cualquier otro uso o actividad que suponga un obstáculo para la corriente en régimen de avenidas o que pueda ser causa de degradación del dominio público hidráulico.

Art. 12.16. Perímetros de protección en captaciones de abastecimiento a la población

1. Los perímetros de protección actualizados y válidos serán los publicados en la capa correspondiente del Visor de l'Aigua de les Illes Balears.
2. A efectos de aplicación de este Plan, se consideran pozos de abastecimiento los incluidos en el censo de aguas subterráneas con este uso, así como los incluidos en el SINAC, Sistema de Información Nacional de Agua de Consumo.

3. Transitoriamente, y hasta que la Administración Hidráulica apruebe la delimitación hidrogeológica de los perímetros de protección de las captaciones de abastecimiento, serán de aplicación las directrices provisionales establecidas en el PHIB:
 - a. Zona de restricciones absolutas, que se fija en un círculo de radio de 10 metros alrededor del eje de la captación de abastecimiento a la población.
 - b. Zona de restricciones máximas, que se establece en una corona circular de entre 10 y 250 metros de radio alrededor del eje de la captación.
 - c. Zona de restricciones moderadas, y comprende una corona circular de radio entre los 250 y 1000 metros alrededor del eje del pozo.
4. Se estará a lo dispuesto en el PHIB en cuanto a los usos y actividades prohibidos dentro del área de protección para cada nivel de restricción en pozos de abastecimiento a la población.

Sección 5. Protección frente a la contaminación lumínica y al ruido

Art. 12.17. Medidas contra la contaminación lumínica

1. El término municipal de Calvià queda dividido en cuatro áreas de protección del medio nocturno, de acuerdo con en el plano de ordenación ZPMN-A:
2. La zona E1 corresponde a las zonas delimitadas dentro de las categorías de suelo rústico protegido AANP, ANEI y ARIP.

La zona E2 corresponde a una franja de 5 Km. medida desde el límite de las zonas E1, así como todas las zonas ubicadas dentro de las restantes categorías de suelo rústico

La zona E3 corresponde a las zonas clasificadas como suelo urbano o urbanizable excepto las zonas turísticas delimitadas por el POOT o por el propio Plan Territorial Insular.

La zona E4 corresponde a las zonas clasificadas como suelo urbano o urbanizable dentro de las zonas turísticas delimitadas por el POOT o por el propio Plan Territorial Insular.

3. El valor límite del flujo hemisférico superior instalado (FHSinst %) para cada zona será el siguiente:

Zona E1: 0 %

Zona E2: ≤ 5 %

Zona E3: ≤ 15 %

Zona E4: ≤ 25 %

En las zonas E3 y E4 se podrán fijar condicionantes diferentes aplicables a la iluminación de monumentos u otros elementos o zonas de un interés cultural, histórico o turístico especial.

4. Se prohíben:
 - a. Las lámparas con flujo hemisférico superior que supere el 25% del emitido, menos en iluminaciones de interés especial.

- b. Las fuentes de luz que mediante proyectores convencionales o láser emitan por encima del plano horizontal, a no ser que iluminen elementos de un especial interés histórico, sin perjuicio de posterior regulación reglamentaria.
- c. Los artefactos aéreos de publicidad nocturna
- d. El alumbrado de grandes extensiones de playa o de costa, excepto por razones de seguridad o de emergencia.

Art. 12.18. Medidas de calidad acústica

1. En el medio ambiente exterior, con excepción de los procedentes del tráfico, no se podrá producir ningún ruido que sobrepase los niveles sonoros máximos ni los niveles de vibración máximos que se indican en la vigente *Ordenanza municipal de protección de medio ambiente contra ruidos y vibraciones*.
2. Para el cumplimiento de los objetivos de calidad acústica se estará en lo establecido en la *Ley del Ruido 37/2003, de 17 de noviembre*.
3. El planeamiento derivado tendrá en consideración los objetivos de calidad acústica a la hora de desarrollar la ordenación del ámbito en cuestión, con especial interés a los crecimientos próximos a las infraestructuras.
4. Se estará así mismo en lo dispuesto en el documento básico DB-HR "Protección frente al ruido", del CTE.

CAPÍTULO 13. PROTECCIÓN DEL PAISAJE

Sección 1. Protección del paisaje urbano y rústico

Art. 13.01. Adaptación visual al entorno

Todas las construcciones e instalaciones deberán adaptarse al lugar en el que estuvieran situadas, armonizando con su entorno, sea urbano, rural o marítimo, no permitiéndose que su emplazamiento, masa, altura, color, textura, composición, muros de contención o cerramiento, instalaciones, o cualquier elemento o característica de las mismas rompa la armonía del paisaje o desfigure la perspectiva propia del mismo, de acuerdo con lo establecido en las normas de aplicación directa de la LUIB y del Reglamento de la LOUS para Mallorca.

En aplicación del *Decreto-ley 9/2020, de 25 de mayo, de medidas urgentes de protección del territorio de las Illes Balears*, la solicitud de construcción de nuevas edificaciones y de reforma integral de las existentes en suelo rústico, salvo las vinculadas a explotaciones agropecuarias, que se registrarán por la legislación específica, debe incluir un proyecto técnico que recoja todas las medidas de integración paisajística y ambiental que se deben llevar a cabo en la totalidad de la finca, en función de sus características, tendentes a recuperar y mantener la totalidad de los terrenos en buen estado según sus características naturales; en particular, mantener la masa boscosa en condiciones que minimice la extensión de incendios forestales y de forma que no perjudique las especies protegidas que deban preservarse y, en zonas agrícolas, mantener los cultivos tradicionales y las plantaciones frutales o, en otro caso, mantener la explotación agraria existente.

En aplicación a lo que dispone el PTIM, en su modificación nº3, los proyectos deberán incorporar los Estudios de impacto e integración paisajística cuando sea exigible.

Art. 13.02. El espacio público

Las intervenciones en el espacio público deberán integrarse en el contexto en el que se ubican, buscando la calidad paisajística y la homogeneización de criterios, diseños y materiales, en cuanto a pavimentos, mobiliario urbano, alumbrado público, etc.

Para los pavimentos, se dará prioridad a los materiales y gamas cromáticas propios de la tradición constructiva de la zona, evitándose los colores demasiado oscuros (por su sobrecalentamiento en verano) o claros (producen deslumbramiento y se ensucian fácilmente).

El mobiliario urbano deberá ser de materiales y gama cromática ajustados a su entorno urbano. Se evitarán las superficies que puedan sobrecalentarse al sol, llegando a producir quemaduras, especialmente en el caso de los asientos y respaldos de los bancos. También se evitará el uso de materiales que puedan resultar fríos en invierno para asientos y respaldos, como la piedra o el metal.

La altura de las farolas de alumbrado público deberá ser acorde a la dimensión de las vías o espacios públicos en los que se ubican, así como a los edificios de los alrededores, evitando alturas excesivas en vías de edificación de escasa altura.

Los contenedores de basura y reciclaje, en la medida de lo posible, se ocultarán con elementos decorosos, y se ubicarán en lugares que supongan el menor impacto posible sobre el entorno.

Para obras de nueva planta, o reformas consideradas de interés comunitario, se deberá cumplir lo dispuesto en el artículo 14.03 de estas Normas, sobre régimen de participación ciudadana, y lo dispuesto en el artículo 14.04, sobre la necesidad de redacción de una memoria social.

Las intervenciones en el espacio público de las Áreas Patrimoniales de Paisaje Urbano (AAPU) deberán contar con informe favorable de la Comisión Municipal de Patrimonio y Paisaje, especialmente en los casos de cambios de pavimento, e incorporación de cualquier tipo de mobiliario urbano, alumbrado o señalética. Quedan exceptuadas de ello las pequeñas obras de reparación o mantenimiento.

Art. 13.03. Vegetación

1. Las nuevas edificaciones deberán respetar al máximo la masa forestal o arbolado existente, con preservación máxima en la franja de servidumbre costera, así como las zonas boscosas incluidas en ámbitos de planeamiento derivado o especial.
2. En el diseño y construcción de proyectos de nuevas zonas verdes urbanas públicas, así como en la remodelación de las existentes, se utilizarán especies vegetales autóctonas de bajo requerimiento hídrico., atendándose al listado de especies prohibidas y recomendadas del artículo 7.30 de estas Normas.
3. En el diseño de nuevas zonas ajardinadas públicas o privadas, se priorizará siempre que sea posible el uso de aguas reutilizadas.

En los espacios libres públicos se promocionará el riego con aguas regeneradas municipales, en las consideraciones descritas en la *Ordenanza municipal de gestión sostenible de la reutilización del agua*, cuando el volumen de agua necesario determinado en proyecto sea superior a dos metros cúbicos (2 m³) diarios. En caso que no exista red municipal de agua regenerada próxima, deberá dejarse prevista la conexión a la futura red municipal.

El diseño de las zonas ajardinadas seguirá las pautas de la xerojardinería, y la *Ordenanza municipal de gestión sostenible de la reutilización del agua*, donde se establecerán recomendaciones para su implantación, limitaciones y buenas prácticas

4. El arbolado existente en vías y espacios públicos queda protegido y se deberá conservar, a no ser que sean especies invasoras, inadecuadas o estén causando daños. Si es necesario eliminar algunos ejemplares por causa de fuerza mayor, se afectará al de menor edad, salvo justificación en contra. Toda pérdida de arbolado en vías y espacios públicos será objeto de repoblación de forma inmediata y, si es posible, por especies iguales a las anteriores o similares.

En vías y espacios públicos, se priorizarán las especies con bajo riesgo de rotura de ramas.

En zonas pavimentadas, conviene evitar especies que ensucien, como moreras.

En zonas expuestas al sol, se deberán priorizar especies de hoja caduca, de manera que den sombra en verano y dejen pasar la luz del sol en invierno.

Para la elección del arbolado, se deberá tener en cuenta el tamaño del desarrollo de la copa en relación al espacio urbano, de manera que el crecimiento del árbol no implique podas anuales por falta de espacio.

El arbolado de nueva plantación no deberá interferir la visión de los bienes patrimoniales. Si hubiera que plantar arbolado en esta situación, son preferibles especies de pequeñas dimensiones o con follaje de densidad ligera.

5. Se deberá atender a lo dispuesto en la *Ordenanza municipal para la defensa y conservación del patrimonio verde del Municipio de Calvià*.

Art. 13.04. Instalación de publicidad

1. Quedan prohibidos los anuncios o rótulos adosados a barandas, balcones o muros de fachada o medianería.
2. La instalación de vallas publicitarias solo estará permitida en las siguientes situaciones:
 - a. En suelo urbano, en solares no edificados que cumplan con las preceptivas condiciones de vallado y limpieza.
 - b. En suelo urbanizable.
3. Queda prohibida la instalación de publicidad sobre los bienes patrimoniales incluidos en el Catálogo de elementos y espacios protegidos, salvo vallas temporales de obra.
4. Queda prohibida la publicidad exterior en todo el suelo rústico, de modo similar a lo establecido en el artículo 21 de la *Ley 1/1991 de 30 de enero, de Espacios Naturales de las Illes Balears* para los ANEIs y ARIPs, permitiéndose, únicamente, aquellos carteles o letreros de reducido tamaño que no superen los cero coma dos metros cuadrados (0,2 m²), cuya finalidad exclusiva sea la localización de lugares del entorno, debiendo estar integrados en el mismo.
5. Publicidad en las Áreas Patrimoniales de Paisaje Urbano (APPU).

En el ámbito de las Áreas Patrimoniales de Paisaje Urbano (APPU), definidas en el Catálogo de elementos y espacios protegidos, solo se admitirán placas y escudos, rótulos de comercios, y aquella publicidad que, por razones estéticas o de armonía con el paisaje, pueda ser aprobada por representante municipal del personal técnico en arquitectura especializado en Patrimonio. En general, no se admitirán sobre edificios protegidos patrimonialmente, a no ser que cuente con informe favorable del mencionado personal técnico, o, para el caso de edificios patrimoniales singulares, de la Comisión Municipal de Patrimonio y Paisaje. No se admitirá la instalación de vallas publicitarias, ni siquiera en los solares vacantes, salvo vallas temporales de obra o de promociones inmobiliarias.

Las placas y escudos no podrán sobrepasar los treinta por veinticinco centímetros (30 x 25 cm).

Los rótulos de comercios deberán quedar embebidos por completo en los huecos de acceso, con un voladizo máximo de seis centímetros (6 cm). La altura máxima del rótulo será de cuarenta centímetros (40 cm). También se admiten letras sueltas sobre el plano de fachada, en cuyo caso se exceptúa la condición de que el rótulo se embeba en un hueco de acceso. Las placas, los escudos y los rótulos deberán ser de materiales nobles: metales no oxidables y mates (excepto si se trata de latón), piedra o cerámica. No se admiten plásticos, metacrilatos, vinilos o similares.

La paleta de colores de los elementos publicitarios se ajustará a la permitida para las fachadas, basada en colores neutros, que armonicen con el entorno inmediato, y preferiblemente mates. En ningún caso se admitirán colores chillones.

6. En la medida de lo posible, se intentarán preservar los rótulos de comercios anteriores a 1970.
7. El Ayuntamiento podrá denegar cualquier petición de licencia de instalación de rótulo o anuncio cuando por su contenido o forma, tamaño, colores o luminosidad pudieran causar molestias o desentone claramente con el entorno donde se ubique.

Sección 2. Protección del paisaje patrimonial urbano y rústico

Art. 13.05. Actuaciones en el paisaje patrimonial urbano y rústico

Las actuaciones que se lleven a cabo dentro del ámbito del paisaje del municipio protegido patrimonialmente deberán respetar las determinaciones del Catálogo de elementos y espacios protegidos.

El paisaje protegido patrimonialmente comprende las figuras que se detallan en los artículos siguientes.

Art. 13.06. Áreas Patrimoniales de Paisaje Urbano y Rural (APPU y APPR)

Se definen ocho (8) Áreas Patrimoniales de Paisaje Urbano (APPU), de las cuales siete (7) se encuentran en el núcleo tradicional de Calvià Vila, y una (1) se corresponde por completo con el núcleo tradicional de Es Capdellà.

Se definen treinta y tres (33) Áreas Patrimoniales de Paisaje Rural (APPR), correspondientes a las zonas históricas de explotación agropecuaria y forestal de las "possessions".

La definición y protección del paisaje patrimonial del municipio, tanto urbano como rústico, así como las intervenciones posibles dentro él, quedan reguladas en el Catálogo de elementos y espacios protegidos, tanto en su normativa como en las fichas correspondientes, por lo que cualquier actuación en este ámbito se deberá ajustar a lo determinado en estos documentos.

La delimitación de las APPU y APPR se recoge en los correspondientes planos de ordenación.

Art. 13.07. Paisajes abancalados

Se define un total de 38 paisajes abancalados de carácter preferente, y una gran mancha de paisajes abancalados de carácter general.

La definición, protección e intervenciones posibles en cada uno de los paisajes abancalados del municipio quedan reguladas en el Catálogo de elementos y espacios protegidos, tanto en su normativa como en las fichas correspondientes, por lo que cualquier actuación en este ámbito se deberá ajustar a lo determinado en estos documentos.

La delimitación de los paisajes abancalados se recoge en los correspondientes planos de ordenación.

Art. 13.08. Red de caminos patrimoniales

Se define un total de 62 caminos patrimoniales.

La definición, protección e intervenciones posibles en cada uno de los caminos que compone la red de caminos patrimoniales del municipio quedan reguladas en el Catálogo de elementos y espacios protegidos, tanto en su normativa como en las fichas correspondientes, por lo que cualquier actuación en ellos se deberá ajustar a lo determinado en estos documentos.

La red de caminos se recoge en los correspondientes planos de ordenación.

Art. 13.09. Red de visuales históricas

Se definen dos redes de visuales históricas: una entre los yacimientos arqueológicos correspondientes a poblados y estructuras de época talayótica, y otra entre las antiguas torres de vigilancia costera.

La definición, protección e intervenciones posibles en las zonas afectadas por las redes visuales quedan reguladas en el Catálogo de elementos y espacios protegidos, tanto en su normativa como en las fichas correspondientes, por lo que cualquier actuación en este ámbito se deberá ajustar a lo determinado en estos documentos.

La red de visuales se recoge en los correspondientes planos de ordenación.

Sección 3. La Red Natura 2000**Art. 13.10. Actuaciones con afectaciones a ámbitos incluidos dentro la Red Natura**

1. Las actuaciones que afecten los ámbitos protegidos por la Red Natura 2000, y que quedan grafiadas en el plano de ordenación XN "Xarxa Natura 2000" de este Plan, deberán ser informados particularmente por el Comité de Red Natura.

2. En las actuaciones previstas dentro de este plan, o que resulten de su modificación puntual, en el momento de ejecutarse en proyectos concretos, se tendrá que asegurar que no provocan en ningún caso el aislamiento geográfico o genético de los hábitats naturales y de las especies silvestres de la fauna y de la flora de interés comunitario del LIC de Cala Figuera, esforzándose por “fomentar la gestión de los elementos del paisaje que resultan esenciales para la migración, la distribución geográfica y el intercambio genético de las especies silvestres” (Directiva Hábitats), siempre y cuando se asegure “el mantenimiento y ordenación de acuerdo con los imperativos ecológicos de los hábitats que se encuentran en el interior y exterior de las zonas de protección, y el restablecimiento de los biotopos destruidos (Directiva Aves) como el Salobrar de Sa Porrassa.

Sección 4. Las Áreas de Prevención de Riesgos

Art. 13.11. Zonas de riesgo en suelo rústico y urbano

1. Se establecen las siguientes zonas de riesgo en suelo rústico y urbano:

| Suelo rústico | Suelo urbano |
|---|-------------------------|
| Áreas de Prevención de Riesgos (APR) | Zonas de riesgo |
| APR de incendio | Riesgo de incendio |
| APR de inundación | Afección hidrológica |
| APR de deslizamiento | Riesgo de deslizamiento |
| APR de erosión | - |
| Zona de vulnerabilidad por contaminación de acuíferos | |

2. Áreas de Prevención de Riesgos en suelo rústico - APR.

Cualquier uso o actividad que se ubique en una APR, sea cual fuere su categoría de suelo rústico, estará condicionado a un informe previo favorable de la administración competente en materia de medio ambiente. En el informe se detallarán las medidas adoptadas en orden a la evitación de riesgos, pudiendo el Ayuntamiento exigir evaluaciones ambientales más profundas si el carácter o importancia de la actuación lo requiriese.

Las limitaciones específicas en materia de ordenación de las APR quedan detalladas en la regulación de cada clase de suelo rústico.

La delimitación de las APR se grafía en los correspondientes planos de ordenación de suelo rústico (POD_PO-02), que recogen las delimitaciones establecidas por el Plan Territorial Insular.

3. Zonas de riesgo en suelo urbano.

Con carácter general, cualquier nueva construcción que se ubique en unas zonas de riesgo en suelo urbano, sea cual sea su calificación urbanística, deberá incorporar las medidas técnicas y correctoras necesarias para minimizar dicho riesgo y garantizar que es asumible para la actividad que se desarrolle en ella.

La delimitación de las zonas de riesgo en suelo urbano se grafía en los correspondientes planos de información y ordenación.

4. APR-Incendios y zona de riesgo de incendios en suelo urbano.

Al objeto de reducir riesgos de incendios en cualquier clase de suelo, cuando se destine a uso o actividad que suponga vivienda, se deberán incorporar medidas de seguridad vial para garantizar el acceso de personas y vehículos, depósitos de agua para una primera situación de emergencia, y actuaciones sobre la vegetación en un radio de treinta metros (30 m) alrededor de las edificaciones, a fin de reducir la carga de combustible. Los árboles estarán podados hasta una altura de tres metros (3,0 m) y las copas deberán distanciarse tres metros (3 m) entre sí, en tanto que los arbustos y matas no tendrán una altura superior a un metro (1 m), y su densidad será inferior al veinte por ciento (20 %) de la superficie cubierta, exceptuándose de lo anterior las áreas de encinar protegidas por la L.E.N. y el *Decreto 130/2001, de 23 de noviembre, de la Conselleria de Medio Ambiente por la que se aprueba la Delimitación de las Áreas de Encinar Protegido*.

La delimitación de las zonas de riesgo de incendio se establece en los correspondientes planos de ordenación de suelo rústico (POD_PO-02), que recogen en suelo rústico, la delimitación establecida por el Plan Territorial Insular para la APR de incendios.

Se dispone además de la delimitación del *IV Pla General de defensa contra incendis forestals de les Illes Balears* (plano PG_PI-03.01), que establece el nivel de riesgo de incendios forestales.

5. APR-Inundación y zona de afección hidrológica en suelo urbano.

Las zonas sometidas al riesgo de inundación quedarán sujetas a los condicionantes constructivos y a las limitaciones de usos establecidas en el *Texto Refundido de la Ley de Aguas*, en el *Reglamento de Dominio Público Hidráulico, aprobado por el Real Decreto 849/1986, de 11 de abril* y modificaciones posteriores, así como por el *Plan Hidrológico de la Demarcación Hidrográfica de las Islas Baleares* vigente.

Las zonas con afecciones hidráulicas derivadas del riesgo de inundación o bien por la protección del Dominio Público Hidráulico, se delimitan en los correspondientes planos de ordenación para suelo rústico (POD_PO-02), que recogen la delimitación establecida por el Plan Territorial Insular para la APR de inundación y en los correspondientes planos de ordenación para suelo urbano (POD_PO-01).

En el plano de clasificación de las zonas afectadas por inundabilidad (POD_PI-05.01), se distinguen las llanuras geomorfológicas de inundación, las zonas inundables ARPSI T500 y las zonas inundables municipales. Las zonas así señaladas se regirán por la normativa anteriormente señalada, así por lo que se dispone en las Secciones 3 y 4 del Capítulo 12 del Título 2 de estas Normas.

6. APR-Deslizamiento y zona de riesgo de deslizamiento en suelo urbano.

Las zonas señaladas como APR-Deslizamiento en suelo rústico vienen definidas en los correspondientes planos de información y ordenación para suelo rústico (PG_PI-03.03 y POD_PO-02).

En el plano PG_PO-04 de Riesgos Territoriales vienen delimitadas las zonas con riesgo de deslizamiento en suelo urbano.

En el plano de información PG_PI-03.06 se señalan las zonas con riesgo geológico alto, medio y bajo del término, para las que el *Estudio de Riesgos Geológicos* del presente Plan General establece unas medidas preventivas y correctoras. En lo que se refiere a la implantación de usos y edificaciones en parcelas concretas en zonas con riesgo geológico, se deberá realizar un análisis de la peligrosidad. Una vez realizado el análisis, se deberán detallar las medidas preventivas a adoptar, encaminadas a evitar los procesos de inestabilidad y sus efectos, que podrán ser de corrección, estabilización y de protección. El *Estudio de Riesgos Geológicos* propone una serie de medidas preventivas y correctoras específicas.

7. Zona de vulnerabilidad por contaminación de acuíferos.

Las zonas de vulnerabilidad por contaminación de acuíferos quedarán sujetas al régimen establecido por el Texto Refundido de la Ley de Aguas, el Reglamento de Dominio Público Hidráulico y el Plan Hidrológico de la Demarcación Hidrográfica de las islas Baleares.

Todas las actividades susceptibles de producir impacto ambiental en estas zonas requerirán informe preceptivo de la Conselleria de Medio Ambiente.

En las zonas de vulnerabilidad por contaminación de acuíferos, al objeto de reducir riesgos, la construcción con fosas sépticas estará condicionada a que se garantice la imposibilidad de contaminación por los efluentes. Esta condición será aplicable también a los establos de animales en suelo rústico y a cualquier instalación que, con fugas de cualquier tipo de contaminante, pueda provocar la afección a acuíferos subterráneos.

La delimitación de las zonas de vulnerabilidad por contaminación de acuíferos se establece en el correspondiente plano de información (PG_PI-03.05), que recoge la delimitación establecida por el Plan Hidrológico de las Islas Baleares.

TÍTULO 3. MIRADA SOCIAL

CAPÍTULO 14. MIRADA SOCIAL Y RÉGIMEN DE PARTICIPACIÓN CIUDADANA

Art. 14.01. Urbanismo con vocación social

1. En todas aquellas intervenciones en suelo público, promovidas o no por organismo público, consideradas de especial interés por su incidencia social, comunitaria, medioambiental, paisajística, económica, etc., se prestará especial atención a la inclusión de los conceptos de urbanismo saludable, sostenible, inclusivo, cohesionador, integrador, flexible, seguro, accesible, versátil, eficiente, etc., con el objetivo final de conseguir entornos a escala más humana, atendiendo a los mandatos de la Agenda 2030.
2. Lo arriba expuesto se refiere a intervenciones en espacios y/o edificaciones públicas, tales como espacios libres públicos (EL-P), equipamientos públicos (EQ-P), infraestructuras (INF) públicas y sistema viario (CO), promociones públicas de vivienda social (HPO), con independencia de la escala o tamaño de los mismos, o de que se trate de obra nueva o de modernización, adecuación, reforma, etc., excluyéndose aquellas intervenciones de escasa incidencia social.

Art. 14.02. Principios básicos del urbanismo social

1. Los principios básicos a los que deberán atender las intervenciones mencionadas se explican a continuación:
 - Salud urbana: entornos saludables frente al ruido, soleamiento, permeabilidad y ambiente social.
 - Inclusión: atención a las necesidades de la población no productiva, tales como los colectivos de infancia, adolescencia, personas mayores, y mujeres en situación de vulnerabilidad.
 - Integración social: espacios que fomenten el sentido de comunidad y de pertenencia, así como de vinculación al entorno.
 - Integración paisajística: adecuación al entorno urbano y rústico, preservando sus valores patrimoniales y paisajísticos, y potenciando las singularidades locales.
 - Seguridad: espacios libres de obstáculos, vigilados, señalizados, visibles.
 - Autonomía: espacios accesibles para personas dependientes.
 - Conectividad y movilidad saludable y sostenible: basada en recorridos peatonales preferentes, pacificación de vías, inversión de prioridades (prioridad al peatón y vehículos de movilidad personal frente a vehículos a motor), fomento del transporte colectivo.
 - Proximidad: dotación de equipamientos y espacios libres al alcance de la población.
 - Concurrencia, intercambio: fomento y nueva creación de espacios de centralidad cotidiana, entornos comunitarios, y espacios de relación.
 - Entorno equipado: dotación de mobiliario urbano, iluminación adecuada y sombra en los espacios libres públicos.
 - Flexibilidad: espacios adaptables, multifuncionales y versátiles.
 - Sostenibilidad: escala adecuada y proporcionalidad según las necesidades.
 - Eficiencia: fomento de energías alternativas para autoconsumo en equipamientos y espacios urbanos, gestión sostenible del agua reciclada y doméstica.
 - Ecología: empleo de materiales sostenibles, locales, naturales, reciclables.

Art. 14.03. Participación ciudadana

1. Además de los casos en los que resulta preceptiva según el artículo 12 de la LUIB sobre *Participación ciudadana y acceso a la información*, la participación ciudadana en los procedimientos de elaboración y aprobación de los instrumentos de ordenación territorial y urbanística, será también preceptivo un proceso de participación ciudadana en todas aquellas iniciativas municipales de especial interés comunitario que afecten a espacios y edificaciones públicas, así como en promociones públicas de vivienda social (HPO).
2. El proceso de participación ciudadana consistirá en realizar una exposición pública de la información que resulte precisa. La participación ciudadana podrá llevarse a cabo en cualquier momento del proceso de la elaboración del proyecto, y siempre previamente al inicio de la ejecución de las obras.

Art. 14.04. Memoria social

En intervenciones consideradas de especial interés comunitario, en espacios y/o edificaciones públicas, tales como espacios libres públicos (EL-P), equipamientos públicos (EQ-P), infraestructuras (INF) públicas y sistema viario (CO), y promociones públicas de vivienda social (HPO), se deberá incluir, en los correspondientes proyectos, una memoria social justificativa del cumplimiento del articulado del presente título sobre mirada social. Dicha memoria contendrá, como mínimo:

- Justificación de la adaptación a los criterios básicos del urbanismo social.
- Explicación, conclusiones e incidencia del proceso de participación ciudadana realizado.

CAPÍTULO 15. RÉGIMEN DE VIVIENDA SOCIAL**Art. 15.01. Reserva de vivienda protegida (HPO)**

1. En virtud del Artículo 63.bis del *Decreto ley 3/2020, de 28 de febrero, de medidas urgentes en materia de vivienda*, en solares en suelo urbano, cuando todo el techo de uso residencial se destine a vivienda protegida, el índice de intensidad de uso residencial será de una vivienda por cada sesenta metros cuadrados (60 m²) construidos de superficie residencial, siempre que se cumplan los estándares dotacionales.
2. Además de los supuestos establecidos por la *Ley 12/2017, de 29 de diciembre, de Urbanismo de las Illes Balears*, y el *Reglamento general de la Ley 2/2014, de 25 de marzo, de Ordenación y uso del suelo, para la isla de Mallorca*, en los ámbitos de nueva creación de vivienda, siempre y cuando el estudio económico de viabilidad lo permita, se deberá reservar, como mínimo, el treinta por ciento (30 %) de la edificabilidad al uso de vivienda protegida en régimen general. El porcentaje asignado a HPO determinará el número de viviendas en este régimen de protección, a razón de una vivienda cada sesenta metros cuadrados (60 m²) construidos, alterando, así la intensidad de uso inicial de la parcela, siempre que se cumplan los estándares dotacionales.
3. En todo caso, el número y tamaño de las viviendas, se deberá ajustar a las necesidades reales de la demanda.
4. En las reservas de vivienda de protección oficial (HPO), se deberá prestar especial atención a la demanda de vivienda destinada a colectivos en situación de vulnerabilidad, tales como familias monoparentales (con independencia del número de hijos), mujeres y menores víctimas de violencia de género, personas mayores, etc. atendiendo al principio de protección de la infancia, adolescencia y personas mayores.

Art. 15.02. Criterios de diseño con perspectiva social

1. En todas las promociones públicas de HPO, el diseño de los espacios y viviendas se realizará conforme a los principios del urbanismo social y se realizará necesariamente un proceso de participación ciudadana.
2. En todas las viviendas de protección oficial, se preverán espacios de relación, tanto interiores como exteriores, de uso comunitario que fomenten la cohesión e integración social.
3. En los espacios de relación exteriores, se dispondrán elementos que posibiliten y fomenten la estancia y relación social, procurando una buena iluminación y un adecuado soleamiento.

CAPÍTULO 16. PERSPECTIVA DE GÉNERO Y URBANISMO INTEGRADOR**Art. 16.01. Espacios inclusivos y seguros**

1. El diseño de los espacios públicos tendrá en consideración las necesidades de los colectivos susceptibles de cuidados, tales como personas dependientes, personas con discapacidad, personas mayores en situación de soledad, y colectivo de infancia y adolescencia.
2. Los espacios públicos deberán ser seguros para las personas vulnerables, debiendo estar suficientemente iluminados, libres de obstáculos visuales, a ser posible vigilados. En este sentido, resulta adecuada la incorporación de espacios permanentemente ocupados (quioscos, locales vecinales, etc.), que, por ello, aportan una cierta vigilancia y percepción de seguridad.
3. Los espacios públicos deberán ser versátiles, multifuncionales, y con un reparto equitativo del espacio para los diferentes colectivos y géneros.
4. En lo posible se procurará la reserva de una zona de espera exterior en los equipamientos públicos (especialmente en equipamientos sanitarios, asistenciales y docentes), los cuales se regirán por los principios de visibilidad, seguridad, señalización, iluminación, salud urbana, entorno equipado y vigilado, procurando en lo posible el resguardo de lluvia y la sombra, y fomentando la autonomía de las personas dependientes.
5. En los equipamientos públicos, se dispondrá de al menos un cambiador de bebé en los baños, accesible a cualquier persona, con independencia del género. Igualmente, se dispondrá de un espacio para lactancia, íntimo, resguardado de vistas y convenientemente habilitado para tal fin.

Art. 16.02. Publicidad y elementos sexistas

1. En todos los espacios públicos del término municipal de Calvià, se prohíbe la utilización de elementos y publicidad de carácter sexista o de cosificación de las personas.
2. El Ayuntamiento podrá, previo informe del Departamento Municipal de Igualdad, ordenar la retirada de dichos elementos o publicidad, cuando así lo estime.

| CALIFICACIONES | | PARCELA | | EDIFICACIÓN | | | | | | | | | | tipología | | | | |
|----------------|---|------------|----------|--------------------------|---------------------|----------------------|--------------------------|-------------|-------------------------|-------------|-------------------|-----|------------------|-----------|--------------------------|---------------|---------|-------|
| | | superf. m2 | frente m | residencial nº viviendas | turístico nº plazas | edificabilidad m2/m2 | profundidad edificable m | ocupación % | separaciones a linderos | | altura máxima (H) | | altura total (h) | | círculo circunscrito Ø m | volumen m3 | | |
| Art. 8.01. | Residencia Plurifamiliar | RP-1 | 800 | 20 | 1/85 m2 | 0 | 0,75 | - | H/2 ≥ 5 | H/2 ≥ 5 | H/2 ≥ 5 | 4 | 13 | 15 | - | 8.000 | aislada | |
| Art. 8.02. | Residencia Plurifamiliar Comercial | RP-2 | 3.600 | 30 | 1/300 m2 | 0 | 0,60 | - | H/2 ≥ 5 | H/2 ≥ 5 | H/2 ≥ 5 | 4 | 13 | 15 | 40 | 8.000 | varias | |
| Art. 8.03. | Residencia Unifamiliar Alislada | RP-C1 | 600 | 15 | 1/500 m2 | 0 | 0,60 | - | 3 (b) | 0/3 | 4 | 2 | 6,5 | 8 | 60 | 8.000 | varias | |
| Art. 8.04. | Residencia Unifamiliar Aislada en A.T.S.* | RU-1 | 600 | 15 | 1/parcela | 0 | 0,40 | - | H/2 ≥ 3 (c) | H/2 ≥ 3 | H/2 ≥ 3 | 2 | 6,5 | 8 | - | - | varias | |
| Art. 8.05. | Residencia Unifamiliar en N.T.** | RU-2 | 900 | 20 | 1/parcela | 0 | 0,35 | - | H/2 ≥ 3 | H/2 ≥ 3 | H/2 ≥ 3 | 2 | 6,5 | 8 | - | 2.100 | aislada | |
| Art. 8.06. | Residencia Adosada en N.T.** | RU-3 | 1.200 | 25 | 1/parcela | 0 | 0,35 | - | H/2 ≥ 3 (d) | H/2 ≥ 3 (e) | H/2 ≥ 3 (e) | 2 | 6,5 | 8 | - | 2.100 | aislada | |
| Art. 8.07. | Residencia Unifamiliar Adosada | RU-4 | 1.500 | 25 | 1/parcela | 0 | 0,35 | - | H/2 ≥ 3 (f) | H/2 ≥ 3 (g) | H/2 ≥ 3 (g) | 2 | 6,5 | 8 | - | 2.100 | aislada | |
| Art. 8.08. | Albajamiento Turístico | RU-5 | 2.250 | 25 | 1/parcela | 0 | 0,35 | - | 5 (h) | 4 (h) | 4 (h) | 2 | 6,5 | 8 | - | 2.100 | aislada | |
| Art. 8.09. | Comercial | RU-6 | 4.000 | 30 | 1/parcela | 0 | 0,10 | - | H/2 ≥ 3 | H/2 ≥ 3 | H/2 ≥ 3 | 2 | 6,5 | 8 | - | 2.100 | aislada | |
| Art. 8.10. | Industria y Servicios | RU-T | 2.000 | 30 | 1/parcela | 0 | 0,35 | - | H/2 ≥ 3 | H/2 ≥ 3 | H/2 ≥ 3 | 2 | 6,5 | 8 | - | 2.100 | aislada | |
| Art. 8.11. | Equipamientos | RU-N1 | 800 | 20 | 1/400 m2 ≤ 4 (l) | 0 | 0,35 | - | 4 | 0/4 | 0/4 | 2 | 6,5 | 8 | - | 900/1.800 (j) | aislada | |
| Art. 8.12. | Espacio Libre | RU-N2 | 2.000 | 30 | 1/800 m2 ≤ 4 (l) | 0 | 0,35 | - | 4 | 0/4 | 0/4 | 2 | 6,5 | 8 | - | 900/1.800 (j) | aislada | |
| Art. 8.13. | Infraestructuras | RA-N | 400 | 10 | 1/100 m2 (k) | 0 | 2,50 (k) | 20 (l) | ≤ 5 (m) | ≤ 3 (m) | (n) | 2 | 6,5 | 8 | - | - | adosada | |
| Art. 8.14. | Comunicaciones | RA | 200 | 8 | 1/parcela | 0 | 1,50 (k) | 20 | 5 (o) | 0 (p) | 5 | 2 | 6,5 | 8 | 60 | - | adosada | |
| | | T | 14.000 | 100 | 0 | 1/70 m2 | 0,50 | - | H/2 ≥ 5 | H/2 ≥ 5 | H/2 ≥ 5 | 4 | 16 | 18 | 60 | 30.000 | aislada | |
| | | C | 1.200 | 25 | 0 | 0 | 0,60 | - | 5 | 5 | 5 | 2 | 8 | 10 | 60 | - | aislada | |
| | | IS | 1.000 | 30 | 0 | 0 | 0,80 | - | 11 (q) | 0/3 | 0/3 | 2 | 10 | 12 | - | - | varias | |
| | | IS-1 | 1.000 | 30 | 0 | 0 | 1,20 | - | 11 (q) | 0/3 | 0/3 | 2 | 10 | 12 | - | - | varias | |
| | | IS-2 | 2.000 | 30 | 0 | 0 | 1,00 | - | 11 (q) | 0/3 | 0/3 | 2 | 10 | 12 | - | - | varias | |
| | | EQ-P | 400 | 10 | 0 | 0 | 1,00 | - | 3 | 3 | 3 | 3 | 12 | 14 | - | - | libre | |
| | | EQ-R1 | 12.000 | 100 | 0 | 0 | 0,10 | - | H ≥ 3 | H ≥ 3 | H ≥ 3 | 2 | 6,5 | 8 | - | - | libre | |
| | | EQ-RS | 400 | 10 | 0 | 0 | 1,50 | - | 3 | 3 | 3 | 3 | 12 | 14 | - | - | libre | |
| | | EQ-R | 2.000 | 30 | 0 | 0 | 0,50 | - | H/2 ≥ 3 | H/2 ≥ 3 | H/2 ≥ 3 | 2 | 6,5 | 8 | - | - | libre | |
| | | EL-P | - | - | 0 | 0 | 0,03 | - | - | - | - | 1 | 4 | 5 | - | - | - | |
| | | EL-P1 | - | - | 0 | 0 | - | - | - | - | - | - | - | - | - | - | - | |
| | | EL-R0 | 30.000 | - | 0 | 0 | 0,003 | - | 5 | 5 | 5 | 1 | 4 | 5 | - | - | - | |
| | | EL-R1 | - | - | 0 | 0 | - | - | - | - | - | - | - | - | - | - | - | |
| | | EL-R2 | - | - | 0 | 0 | - | - | - | - | - | - | - | - | - | - | - | |
| | | ZIP | - | - | (r) | 0 | (r) | (r) | (r) | (r) | (r) | (r) | (r) | (r) | (r) | (r) | (r) | (r) |
| | | INF | - | - | 0 | 0 | - | - | - | - | - | 2 | - | - | - | - | - | libre |
| | | CO/P/V | - | - | 0 | 0 | - | - | - | - | - | 2 | - | - | - | - | - | libre |

* Área Turística Saturada ** Núcleos Tradicionales

(a) Urbanización "Golf de Santa Ponça": 0,25 m2/m2.
 (b) Planta baja soportal de 3 m, enrasado con alineación. Planta piso podrá enrasarse
 (c) En El Toro: 4 m.
 (d) En Mirador de Bendinat: 5 m. En Costa den Blanes: 4 m.
 (e) En Costa den Blanes: 4 m.
 (f) En Santa Ponça Nou: 5 m.
 (g) En Santa Ponça Nou: 5 m.
 (h) En Cala Fornells: H/2 ≥ 3 m.
 (i) Se establece un máximo de 4 viviendas por parcela, salvo especificación pto. (c) art. 8.05.
 (j) 900 m3 para una viv. 1.800 m3 para dos viv. No posible más de 2 viviendas en un solo volumen.
 (k) Aplicada a la superficie dentro de la profundidad edificable.
 (l) Más allá de la zona edificable, se permiten construcciones complementarias.
 (m) 0 m en las zonas con afectación a alineación señaladas en los planos de ordenación.
 (n) Según profundidad edificable.
 (o) Excepto garajes.
 (p) 4 m en extremos del conjunto.
 (q) Polígono Son Bugadelles: 3 m.
 (r) La derivada de las calificaciones RU-N o RA-N, según el caso.

| RESUMEN DE PARÁMETROS SEGÚN CATEGORÍAS EN SUELO RÚSTICO | | | | | | | | | | |
|---|----------------------|-------------------------|--------------------------|-------------------------------|------------------------------------|---------------------------|--------------------------|-------------------------|--|--|
| CALIFICACIONES | parcela mínima ha | edificabilidad m2/m2 | ocupación máxima % | separaciones a lindes m | separación entre edificios m | altura máxima (H) m | altura total (h) m | volumen máximo m3 | | |
| Art. 9.13. AANP | - | - | - | - | - | - | - | - | | |
| Art. 9.14. ANEI-M | - | - | - | - | - | - | - | - | | |
| Art. 9.15. ANEI | - | - | - | - | - | - | - | - | | |
| Art. 9.16. ARIP-B | - | - | - | - | - | - | - | - | | |
| Art. 9.17. ARIP-M1 | 40 | 0,005 | 0,4 % + 0,1 % | 20 | 6 | 6 | 8 | 900 | | |
| Art. 9.18. ARIP-M2 | 20 | 0,004 | 0,4 % + 0,1 % | 20 | 6 | 6 | 8 | 900 | | |
| Art. 9.19. ARIP | 5 | 0,01 | 1 % + 0,25 % | 10 | 6 | 6 | 8 | 900 | | |
| Art. 9.20. AT-M | 1,5 | 0,015 | 1 % + 0,25 % | 10 | 6 | 6 | 8 | 900 | | |

ÍNDICE DE ARTÍCULOS

| | | |
|--------------------|--|-----------|
| TÍTULO 0. | DISPOSICIONES GENERALES | 1 |
| CAPÍTULO 1. | OBJETO, NATURALEZA Y CONTENIDO | 1 |
| Art. 1.01. | Naturaleza del POD | 1 |
| Art. 1.02. | Objeto del POD | 1 |
| Art. 1.03. | Contenido y seguimiento del POD..... | 1 |
| Art. 1.04. | Vigencia y efectos del POD | 2 |
| Art. 1.05. | Revisión y modificación del POD | 2 |
| Art. 1.06. | Desarrollo del POD | 3 |
| CAPÍTULO 2. | DEFINICIONES | 4 |
| | | |
| TÍTULO 1. | TERRITORIO Y URBANISMO..... | 17 |
| CAPÍTULO 3. | REGULACIÓN DE LOS USOS DETALLADOS | 17 |
| | Sección 1. Clasificación general de los usos | 17 |
| Art. 3.01. | Tabla de usos globales, detallados y pormenorizados | 17 |
| Art. 3.02. | Clasificación de los usos globales y detallados | 18 |
| Art. 3.03. | Usos detallados residenciales..... | 18 |
| Art. 3.04. | Usos detallados turísticos | 19 |
| Art. 3.05. | Usos detallados terciarios..... | 21 |
| Art. 3.06. | Usos detallados industriales | 24 |
| Art. 3.07. | Usos detallados dotacionales | 25 |
| | Sección 2. Grados y compatibilidad de los usos..... | 28 |
| Art. 3.08. | Régimen de compatibilidad de los usos..... | 28 |
| Art. 3.09. | Grado según tamaño..... | 29 |
| Art. 3.10. | Grado según ubicación..... | 29 |
| CAPÍTULO 4. | ADAPTACIÓN DEL POD A LOS PLANES SECTORIALES PIAT Y PECMA | 31 |
| | Sección 1. Estancias turísticas en viviendas (ETH) | 31 |
| Art. 4.01. | Delimitación de las zonas aptas para estancias turísticas en viviendas (ETH) | 31 |
| Art. 4.02. | Modalidades de ETH establecidas por el CIM..... | 32 |
| Art. 4.03. | Régimen de aplicación de la delimitación provisional establecido por el CIM | 33 |
| Art. 4.04. | Tabla resumen de zonificación provisional ETH establecida por el CIM | 34 |
| Art. 4.05. | Condiciones de calidad paisajística en las ETH | 35 |
| Art. 4.06. | Parámetros ambientales en las ETH..... | 35 |
| | Sección 2. Equipamientos comerciales en el municipio de Calvià | 36 |
| Art. 4.07. | Regulación de los equipamientos comerciales | 36 |
| Art. 4.08. | Condiciones de los equipamientos comerciales..... | 37 |
| CAPÍTULO 5. | ESPECIFICACIONES SOBRE OBRAS | 39 |
| Art. 5.01. | Obras urgentes sujetas a licencia | 39 |
| Art. 5.02. | Modificaciones en el curso de las obras | 39 |
| Art. 5.03. | Reparación de daños..... | 40 |
| Art. 5.04. | Actos sujetos a licencia, a licencia por Decreto de Alcaldía y a comunicación previa de obras. 40 | |
| Art. 5.05. | Documentos del proyecto..... | 41 |
| Art. 5.06. | Final de obra y licencia de primera ocupación | 42 |
| CAPÍTULO 6. | RÉGIMEN DE LOS EDIFICIOS EXISTENTES..... | 43 |
| Art. 6.01. | Edificios fuera de ordenación | 43 |
| Art. 6.02. | Edificios inadecuados | 44 |
| Art. 6.03. | Edificios residenciales inadecuados | 47 |
| Art. 6.04. | Deberes de conservación y ornato público. Ordenes de ejecución | 47 |
| Art. 6.05. | Deberes de conservación del patrimonio histórico..... | 48 |
| Art. 6.06. | Protección, obras y usos de edificios y espacios catalogados | 48 |
| Art. 6.07. | Ruina inminente | 49 |
| CAPÍTULO 7. | PARÁMETROS URBANÍSTICOS Y REGULACIONES GENERALES..... | 50 |
| | Sección 1. Sobre las parcelas..... | 50 |
| Art. 7.01. | Relación entre edificación y parcela..... | 50 |
| Art. 7.02. | Condiciones para la edificación de una parcela urbana..... | 50 |
| Art. 7.03. | Parcelaciones urbanísticas | 53 |
| Art. 7.04. | Licencias de parcelación..... | 54 |

| | | |
|------------|--|------------|
| Art. 7.05. | Parcelas indivisibles..... | 56 |
| Art. 7.06. | Parcelas con más de una calificación..... | 56 |
| | Sección 2. Sobre la forma y la posición de los edificios..... | 57 |
| Art. 7.07. | Redondeo de cifras decimales..... | 57 |
| Art. 7.08. | Determinación de alineación y rasante de la acera..... | 57 |
| Art. 7.09. | Determinación del terreno de referencia..... | 57 |
| Art. 7.10. | Separación a límites..... | 58 |
| Art. 7.11. | Separación entre edificios de la misma parcela..... | 60 |
| Art. 7.12. | Forma de computar las superficies edificadas..... | 61 |
| Art. 7.13. | Forma de computar la ocupación..... | 64 |
| Art. 7.14. | Implantación de la planta baja..... | 66 |
| Art. 7.15. | Forma de computar las alturas..... | 67 |
| Art. 7.16. | Construcciones permitidas por encima de la altura máxima..... | 69 |
| | Sección 3. Sobre la habitabilidad y la accesibilidad..... | 71 |
| Art. 7.17. | Condiciones de diseño, habitabilidad y accesibilidad..... | 71 |
| Art. 7.18. | Programa mínimo de vivienda..... | 71 |
| Art. 7.19. | Usos y regulación de la planta sótano..... | 72 |
| Art. 7.20. | Alturas libres..... | 73 |
| Art. 7.21. | Acceso a cubiertas..... | 75 |
| Art. 7.22. | Escaleras..... | 75 |
| Art. 7.23. | Ascensores..... | 76 |
| Art. 7.24. | Barandillas y protecciones frente a caídas en general..... | 77 |
| Art. 7.25. | Tipos y condiciones de los patios..... | 77 |
| Art. 7.26. | Reserva de aparcamiento en vivienda unifamiliar..... | 78 |
| Art. 7.27. | Tamaño mínimo de los locales comerciales..... | 79 |
| | Sección 4. Sobre el espacio libre de parcela..... | 80 |
| Art. 7.28. | Tratamiento del espacio libre de parcela..... | 80 |
| Art. 7.29. | Movimientos de tierra..... | 82 |
| Art. 7.30. | Arbolado y vegetación..... | 84 |
| Art. 7.31. | Espacio libre de parcela en Calvià Vila y Es Capdellà..... | 85 |
| Art. 7.32. | Proyecto de ajardinamiento y movimientos de tierra..... | 86 |
| Art. 7.33. | Accesos y cerramiento de parcela..... | 86 |
| Art. 7.34. | Vallado de obras..... | 89 |
| | Sección 5. Sobre la dotación de servicios..... | 89 |
| Art. 7.35. | Exigencia de dotaciones de servicios..... | 89 |
| Art. 7.36. | Instalación de agua potable..... | 90 |
| Art. 7.37. | Medidas de ahorro de agua..... | 93 |
| Art. 7.38. | Medidas específicas de ahorro de agua en piscinas..... | 95 |
| Art. 7.39. | Instalación aguas recicladas (grises y pluviales) y regeneradas..... | 96 |
| Art. 7.40. | Criterios para las instalaciones de agua potable, recicladas y regenerada..... | 101 |
| Art. 7.41. | Instalación de energía eléctrica..... | 102 |
| Art. 7.42. | Servidumbre en la proximidad de las líneas eléctricas..... | 102 |
| Art. 7.43. | Instalaciones de telecomunicación..... | 102 |
| Art. 7.44. | Soterramiento y canalización de redes de servicios..... | 103 |
| Art. 7.45. | Reserva para instalación de energías renovables..... | 104 |
| Art. 7.46. | Ubicación de antenas y aparatos de acondicionamiento de aire..... | 104 |
| Art. 7.47. | Servidumbre en la proximidad de tendidos de gas..... | 105 |
| Art. 7.48. | Evacuación de aguas pluviales..... | 106 |
| Art. 7.49. | Evacuación de aguas residuales..... | 106 |
| Art. 7.50. | Evacuación de humos y gases..... | 107 |
| Art. 7.51. | Evacuación y reciclaje de residuos sólidos..... | 108 |
| Art. 7.52. | Dotación de lavandería..... | 108 |
| Art. 7.53. | Dotación de aseos y baños..... | 109 |
| Art. 7.54. | Servicio postal..... | 109 |
| | Sección 6. Sobre los aparcamientos de uso colectivo..... | 109 |
| Art. 7.55. | Dotación de garaje-aparcamiento de uso colectivo..... | 109 |
| Art. 7.56. | Condiciones generales de las plazas de aparcamiento y carriles interiores..... | 110 |
| Art. 7.57. | Condiciones de los garajes y aparcamientos situados en el interior de edificios..... | 112 |
| Art. 7.58. | Condiciones de los aparcamientos situados en recintos al aire libre..... | 114 |
| Art. 7.59. | Dotación de aseos en garajes-aparcamientos en edificios..... | 115 |
| Art. 7.60. | Ventilación de los garajes-aparcamientos..... | 116 |
| Art. 7.61. | Construcción y diseño contra incendios de los garajes-aparcamientos..... | 116 |

| | | |
|---------------------|---|------------|
| Art. 7.62. | Instalaciones contra incendios en garajes-aparcamientos | 117 |
| Art. 7.63. | Otras instalaciones en garajes-aparcamientos | 117 |
| | Sección 7. Integración ambiental en núcleos tradicionales y suelo rústico..... | 118 |
| Art. 7.64. | Ámbito de aplicación..... | 118 |
| Art. 7.65. | Ubicación de los edificios en la parcela..... | 118 |
| Art. 7.66. | Tipología y volumen de las edificaciones | 118 |
| Art. 7.67. | Composición de fachadas | 119 |
| Art. 7.68. | Características de los huecos de fachada | 121 |
| Art. 7.69. | Materiales de fachada..... | 121 |
| Art. 7.70. | Reforma de fachada de edificios patrimoniales | 124 |
| Art. 7.71. | Colores de fachada | 124 |
| Art. 7.72. | Carpintería exterior | 125 |
| Art. 7.73. | Cerrajería exterior | 127 |
| Art. 7.74. | Cubiertas..... | 128 |
| Art. 7.75. | Aleros y balcones..... | 130 |
| Art. 7.76. | Toldos y elementos móviles..... | 130 |
| Art. 7.77. | Piscinas..... | 130 |
| Art. 7.78. | Aparcamientos en el espacio libre de parcela | 131 |
| Art. 7.79. | Terrazas de los locales..... | 131 |
| CAPÍTULO 8. | REGULACIÓN DE LAS CALIFICACIONES DE SUELO URBANO | 132 |
| Art. 8.01. | Residencia Plurifamiliar (RP) | 132 |
| Art. 8.02. | Residencia Plurifamiliar Comercial (RP-C)..... | 142 |
| Art. 8.03. | Residencia Unifamiliar Aislada (RU)..... | 148 |
| Art. 8.04. | Residencia Unifamiliar Aislada en Áreas Turísticas Saturadas (RU-T)..... | 159 |
| Art. 8.05. | Residencia Unifamiliar en Núcleos Tradicionales (RU-N) | 165 |
| Art. 8.06. | Residencia Adosada en Núcleos Tradicionales (RA-N) | 171 |
| Art. 8.07. | Residencia Unifamiliar Adosada (RA) | 178 |
| Art. 8.08. | Alojamiento Turístico (T)..... | 183 |
| Art. 8.09. | Comercial (C) | 190 |
| Art. 8.10. | Industria y Servicios (IS) | 195 |
| Art. 8.11. | Equipamientos (EQ)..... | 201 |
| Art. 8.12. | Espacio Libre (EL) y Zonas de Interés Paisajístico (ZIP)..... | 206 |
| Art. 8.13. | Infraestructuras (INF) | 213 |
| Art. 8.14. | Comunicaciones (CO) | 215 |
| CAPÍTULO 9. | SUELO RÚSTICO | 217 |
| | Sección 1. Disposiciones generales y particulares en suelo rústico | 217 |
| Art. 9.01. | Construcciones agrícolas..... | 217 |
| Art. 9.02. | Construcciones existentes en el medio rural | 218 |
| Art. 9.03. | Integración ambiental en suelo rústico..... | 220 |
| Art. 9.04. | Apertura de caminos..... | 221 |
| Art. 9.05. | Establecimientos de uso turístico en suelo rústico | 222 |
| Art. 9.06. | Nuevas viviendas unifamiliares en suelo rústico | 222 |
| Art. 9.07. | Aprovechamiento atípico en suelo rústico | 223 |
| Art. 9.08. | Instalaciones de interés general..... | 223 |
| Art. 9.09. | Canteras | 223 |
| Art. 9.10. | Parque municipal y arqueológico, y Serra de Tramuntana | 224 |
| Art. 9.11. | Cementerios | 224 |
| Art. 9.12. | Áreas de Asentamiento en Paisaje de Interés | 225 |
| | Sección 2. Regulación de las categorías de suelo rústico | 226 |
| Art. 9.13. | Suelo rústico Área Natural de Especial Interés de Alto Nivel de Protección (AANP) | 226 |
| Art. 9.14. | Suelo rústico Área Natural de Especial Interés Municipal (ANEI-M) | 229 |
| Art. 9.15. | Suelo rústico Área Natural de Especial Interés (ANEI) | 233 |
| Art. 9.16. | Suelo rústico Áreas Rurales de Interés Paisajístico Boscoso (ARIP-B) | 237 |
| Art. 9.17. | Suelo rústico Áreas Rurales de Interés Paisajístico Municipal 1 (ARIP-M1) | 241 |
| Art. 9.18. | Suelo rústico Áreas Rurales de Interés Paisajístico Municipal 2 (ARIP-M2) | 246 |
| Art. 9.19. | Suelo rústico Áreas Rurales de Interés Paisajístico (ARIP) | 251 |
| Art. 9.20. | Suelo rústico Área de Transición Municipal (AT-M) | 256 |
| | Sección 3. Segregación de fincas rústicas | 261 |
| Art. 9.21. | Segregación de fincas rústicas..... | 261 |
| CAPÍTULO 10. | SUELO URBANIZABLE | 262 |
| | Sección 4. Los sectores de suelo urbanizable..... | 262 |

| | | |
|---------------------|--|------------|
| Art. 10.01. | Edificación en suelo urbanizable | 262 |
| | Sección 5. Sobre los Planes Parciales..... | 263 |
| Art. 10.02. | Contenido documental de los Planes Parciales | 263 |
| Art. 10.03. | Criterios de ordenación y diseño de los Planes Parciales..... | 264 |
| CAPÍTULO 11. | MOVILIDAD..... | 266 |
| | Sección 1. Sobre la movilidad motorizada | 266 |
| Art. 11.01. | Sistema viario interurbano..... | 266 |
| Art. 11.02. | Sistema viario urbano..... | 267 |
| | Sección 2. Sobre la movilidad peatonal | 268 |
| Art. 11.03. | Red peatonal..... | 268 |
| Art. 11.04. | Ordenación viaria de los itinerarios peatonales | 268 |
| | Sección 3. Vías para bicicletas y vehículos de movilidad personal | 270 |
| Art. 11.05. | Ordenación de vías segregadas para bicicletas y VMP..... | 270 |
| TÍTULO 2. | MEDIOAMBIENTE Y PAISAJE | 273 |
| CAPÍTULO 12. | PROTECCIÓN DEL MEDIOAMBIENTE | 273 |
| | Sección 1. Medidas medioambientales en los edificios y el paisaje | 273 |
| Art. 12.01. | Adaptación medioambiental | 273 |
| Art. 12.02. | Acondicionamiento térmico pasivo | 273 |
| Art. 12.03. | Condiciones de diseño medioambiental..... | 274 |
| Art. 12.04. | Exigencias sobre el uso de materiales | 275 |
| Art. 12.05. | Obligación de restitución medioambiental..... | 275 |
| Art. 12.06. | Estudio de impacto ambiental..... | 275 |
| | Sección 2. Protección del litoral | 276 |
| Art. 12.07. | Elementos afectados en primera línea del litoral en suelo urbano..... | 276 |
| | Sección 3. Protección frente al riesgo de inundación | 276 |
| Art. 12.08. | Zonas inundables..... | 276 |
| Art. 12.09. | Zonas potencialmente inundables o llanuras geomorfológicas de inundación..... | 277 |
| Art. 12.10. | Zonas inundables propuestas por el Ayuntamiento..... | 277 |
| Art. 12.11. | Limitaciones a los usos en zonas inundables y potencialmente inundables..... | 277 |
| Art. 12.12. | Autorizaciones en zona inundable y potencialmente inundables | 278 |
| Art. 12.13. | Ordenación y usos en zonas potencialmente inundables..... | 279 |
| | Sección 4. Protección del Dominio Público Hidráulico (DPH) | 279 |
| Art. 12.14. | Zonificación de la zona inundable | 279 |
| Art. 12.15. | Actuaciones en Dominio Público Hidráulico (DPH) y zonas de protección | 280 |
| Art. 12.16. | Perímetros de protección en captaciones de abastecimiento a la población | 280 |
| | Sección 5. Protección frente a la contaminación lumínica y al ruido | 281 |
| Art. 12.17. | Medidas contra la contaminación lumínica | 281 |
| Art. 12.18. | Medidas de calidad acústica | 282 |
| CAPÍTULO 13. | PROTECCIÓN DEL PAISAJE | 283 |
| | Sección 1. Protección del paisaje urbano y rústico | 283 |
| Art. 13.01. | Adaptación visual al entorno | 283 |
| Art. 13.02. | El espacio público | 283 |
| Art. 13.03. | Vegetación | 284 |
| Art. 13.04. | Instalación de publicidad | 285 |
| | Sección 2. Protección del paisaje patrimonial urbano y rústico | 286 |
| Art. 13.05. | Actuaciones en el paisaje patrimonial urbano y rústico | 286 |
| Art. 13.06. | Áreas Patrimoniales de Paisaje Urbano y Rural (APPU y APPR)..... | 286 |
| Art. 13.07. | Paisajes abancalados | 287 |
| Art. 13.08. | Red de caminos patrimoniales..... | 287 |
| Art. 13.09. | Red de visuales históricas | 287 |
| | Sección 3. La Red Natura 2000 | 287 |
| Art. 13.10. | Actuaciones con afectaciones a ámbitos incluidos dentro la Red Natura | 287 |
| | Sección 4. Las Áreas de Prevención de Riesgos..... | 288 |
| Art. 13.11. | Zonas de riesgo en suelo rústico y urbano..... | 288 |
| TÍTULO 3. | MIRADA SOCIAL..... | 291 |
| CAPÍTULO 14. | MIRADA SOCIAL Y RÉGIMEN DE PARTICIPACIÓN CIUDADANA | 291 |
| Art. 14.01. | Urbanismo con vocación social | 291 |
| Art. 14.02. | Principios básicos del urbanismo social | 291 |

| | | |
|---------------------|--|------------|
| Art. 14.03. | Participación ciudadana | 292 |
| Art. 14.04. | Memoria social | 292 |
| CAPÍTULO 15. | RÉGIMEN DE VIVIENDA SOCIAL | 293 |
| Art. 15.01. | Reserva de vivienda protegida (HPO)..... | 293 |
| Art. 15.02. | Criterios de diseño con perspectiva social..... | 293 |
| CAPÍTULO 16. | PERSPECTIVA DE GÉNERO Y URBANISMO INTEGRADOR..... | 294 |
| Art. 16.01. | Espacios inclusivos y seguros..... | 294 |
| Art. 16.02. | Publicidad y elementos sexistas | 294 |