



Ajuntament de Calvià
Mallorca

**ORDENANÇA MUNICIPAL DE PROTECCIÓ DEL MEDI AMBIENT CONTRA LA
CONTAMINACIÓ PER RENOUS I VIBRACIONS**

PUBLICACIÓ EN BOIB núm. 046 de 5/4/2014
MODIFICACIONS EN BOIB: núm. 069 de 7/5/2015, núm. 076 de 21/5/2015, núm. 149
de 10/10/2015 i núm. 004 de 09/01/2021

CAPÍTOL I. Objecte i àmbit d'aplicació (art. 1–art. 6)

CAPÍTOL II. Prevenció i correcció de la contaminació acústica (art. 7–art. 14)

CAPÍTOL III. Avaluació del renou i les vibracions (art. 15–art. 17)

CAPÍTOL IV. Normes generals relatives als emissors acústics (art. 18–art. 19)

CAPÍTOL V. Normes específiques per a edificis i instal·lacions (art. 20–art. 22)

CAPÍTOL VI. Normes específiques per a treballs a la via pública, obres i edificacions
(art. 23–art. 26)

CAPÍTOL VII. Normes específiques per a sistemes d'alarma i megafonia, relacions
veïnals i activitats

a l'aire lliure i en el medi ambient exterior (art. 27–art. 35)

Secció 1a. Sistemes d'alarma i megafonia

Secció 2a. Relacions veïnals

Secció 3a. Activitats a l'aire lliure

Secció 4a. Altres activitats en el medi ambient exterior

CAPÍTOL VIII. Normes específiques per a activitats comercials, industrials, de serveis,
d'emmagatzematge, esportives, recreatives o d'oci (art. 36–art. 47)

CAPÍTOL IX. Normes específiques per a vehicles de motor i ciclomotors (art. 48–art.
49)

CAPÍTOL X. Altres activitats (art. 50–art.54)

CAPÍTOL XI. Procediment d'inspecció i control i règim sancionador (art. 55–art.62)

Disposicions addicionals

Disposicions transitòries

Disposició derogatòria

Disposició final

Capítol I

Objecte i àmbit d'aplicació

Article 1. Objecte



Ajuntament de Calvià Mallorca

Aquesta Ordenança té per objecte, dins les competències d'aquest Ajuntament, regular les mesures i els instruments necessaris per prevenir i corregir la contaminació acústica en el terme municipal, a fi d'evitar i reduir els danys que pugui ocasionar a les persones, els béns o el medi ambient.

Article 2. Àmbit d'aplicació

Estan sotmesos a aquesta Ordenança les instal·lacions, les màquines, els projectes de construcció, les relacions de veïnat, els comportaments ciutadans a l'interior i l'exterior dels edificis, les activitats de caràcter públic o privat i, en general, els emissors acústics independentment de qui en sigui el titular, el promotor o el responsable, tant si és una persona física com jurídica, pública o privada, en un lloc públic o privat, obert o tancat, dins el nostre terme municipal, susceptibles de generar contaminació acústica per renou o vibracions.

Queden exclosos de l'àmbit d'aplicació d'aquesta Ordenança:

- a.- Les infraestructures portuàries i aeroportuàries i els eixos viaris i ferroviaris de competència estatal o autonòmica.
- b.- Les activitats i infraestructures militars, que es regeixen per la normativa específica pròpia.
- c.- Els renous que generin embarcacions de qualsevol classe o activitats en les aigües que limiten amb la costa, el control de les quals es reserva a l'autoritat estatal competent.
- d.- El renou procedent de veus d'infants.

Article 3. Acció pública

Les persones físiques o jurídiques poden denunciar davant l'Ajuntament qualsevol actuació pública o privada de les que esmenta l'article anterior que causi molèsties, risc o dany per a les persones o els béns de qualsevol naturalesa de manera que incompleixi les normes de protecció acústica que estableix aquesta Ordenança

Article 4. Competències

1.- Les prescripcions d'aquesta Ordenança són de compliment obligat i directe exigible en qualsevol tipus d'espectacles, construccions, demolicions, obres, instal·lacions fixes o temporals i qualsevol altra activitat que prevegin les normes d'ús urbanístic, com també per a ampliacions o reformes que es projectin o executin.

També n'és exigible el compliment respecte del comportaments dels veïnats o usuaris de la via pública, sense perjudici dels drets fonamentals que preveu la Constitució espanyola.

2.- Les competències municipals que preveu aquesta Ordenança poden ser exercides per la Batlia, la Regidoria delegada o qualsevol òrgan o àrea que es pugui crear per assolir millor els objectius que es persegueixen.

3.- Dins del marc de les competències municipals, i amb la finalitat que es compleixi aquesta Ordenança, qualsevol d'aquests òrgans pot adoptar les mesures cautelars, correctores o reparadores necessàries, ordenar totes les inspeccions que cregui



Ajuntament de Calvià
Mallorca

convenients i aplicar les sancions que preveuen aquesta Ordenança o una altra norma específica aplicable.

Article 5. Definicions i índexs acústics (TEXT MODIFICAT PER BOIB núm. 004 de 9/1/2021)

A l'efecte d'aquesta Ordenança, s'entén per:

a.- Activitat: conjunt d'operacions o treballs de caràcter industrial, comercial, professional o de serveis, que s'exerceix en un centre, local, espai delimitat o establiment.

b.- Aïllament acústic: capacitat d'un element constructiu o tancament de no transmetre el so.

Generalment, el grau d'aïllament acústic s'avalua comparant la relació entre les energies sonores a ambdós costats de l'element.

c.- Àrea acústica: àmbit territorial, delimitat per l'Administració competent, que presenta el mateix objectiu de qualitat acústica.

d.- Àrea urbanitzada: superfície del territori que compleix els requisits que estableix la legislació urbanística aplicable per ser classificada com a sòl urbà o urbanitzat, i que està integrada, de manera legal i efectiva, en la xarxa de dotacions i serveis propis dels nuclis de població. S'entén que és així quan les parcel·les, estiguin edificades o no, disposen de les dotacions i els serveis que requereix la legislació urbanística o poden arribar a disposar-ne sense més obres que les de connexió a les instal·lacions en funcionament.

e.- Àrea urbanitzada existent: superfície del territori que era àrea urbanitzada abans de l'entrada en vigor del Reial decret 1367/2007, de 19 d'octubre, que desplega la Llei 37/2003, de 17 de novembre, del soroll, pel que fa a la zonificació acústica, els objectius de qualitat i les emissions acústiques.

f.- Avaluació acústica: resultat d'aplicar qualsevol mètode reglat dels que recull la Llei 37/2003, o els reglaments que la despleguen, inclosa aquesta Ordenança, que permet calcular, predir, preveure o mesurar la qualitat acústica i els efectes de la contaminació acústica.

g.- Ciclomotor: vehicle que defineix com ciclomotor l'annex I del Reial Decret Legislatiu 6/2015, de 30 d'octubre, pel qual s'aprova el text refós de la Llei sobre Trànsit, Circulació de Vehicles a Motor i Seguretat Vial o norma que el substitueixi.

h.- Contaminació acústica: presència a l'ambient de renous o de vibracions, sigui quin sigui

l'emissor acústic que els origina, que provoquen molèstia, risc o dany per a les persones, per al desenvolupament de les seves activitats o per als béns de qualsevol naturalesa, o que causen efectes significatius sobre el medi ambient.

i.- Confrontació: situació que es dona en la transmissió del renou, quan l'emissor i el receptor comparteixen murs i el renou es transmet únicament i exclusivament de manera estructural.

j.- Efectes nocius: efectes negatius sobre la salut humana o el medi ambient.



Ajuntament de Calvià Mallorca

k.- Emissor acústic: qualsevol infraestructura, equip, màquina, activitat o comportament que genera contaminació acústica. També es denomina font sonora o font de renou o vibracions.l) Índex de renou o acústic: magnitud física que expressa la contaminació acústica i que té relació amb els efectes nocius que produeix.

m.- Índex de vibració: magnitud física que expressa la vibració i que té relació amb els efectes nocius que produeix.

n.- Limitador enregistrador sonomètric: aparell destinat a controlar el renou emès pels mitjans de reproducció sonora i registrar els episodis de superació dels valors límit d'immissió de renou que estableix aquesta Ordenança.

o.- Mapa de renou: representació gràfica dels nivells significatius de renou ambiental en un determinat territori obtinguts mesurant un conjunt de punts representatius en períodes diferents.

p.- Nivell d'emissió: nivell sonor en un lloc determinat originat per un emissor acústic que funciona en el mateix emplaçament.

q.- Nivell d'immissió: nivell sonor en un lloc determinat originat per un emissor acústic ubicat en un altre emplaçament. També s'anomena nivell de recepció.

r.- Objectiu de qualitat acústica: conjunt de requisits que han de complir les característiques acústiques d'un espai determinat en un moment concret, avaluat en funció dels índexs acústics que li siguin aplicables.

s.- Pla d'acció acústica: pla en què s'especifiquen les actuacions per solucionar les qüestions relatives al renou i als seus efectes, que pot incloure la reducció del renou, si és necessari.

t.- Qualitat acústica: grau d'adequació de les característiques acústiques d'un espai a les activitats que s'hi duen a terme.

u.- Renou: senyal sonor que molesta o incomoda els éssers humans, o que els produeix o té l'efecte de produir-los un resultat psicològic o fisiològic advers.

v.- Renou ambiental: conjunt de senyals sonors procedents de diverses fonts, expressat en termes de nivell de pressió sonora, en un emplaçament i en un temps concret.

w.- Sistema bitonal: sistema de funcionament d'un dispositiu acústic que utilitza dos tons perfectament diferenciables de manera alternativa en intervals regulars.

x.- Sistema freqüencial: sistema de funcionament d'un dispositiu acústic en què la freqüència dominant del so emès pot variar de manera controlada, manualment o automàticament.

y.- Sistema monotonal: sistema de funcionament d'un dispositiu acústic en què predomina un únic to.

z.- Transmissió de renou aeri: transmissió del renou quan l'emissor i el receptor no comparteixen cap estructura física (com ara murs) i estan separat únicament per l'aire.

aa.- Valor límit: valor d'un índex acústic que no ha de ser sobrepassat. Els valors límit poden variar segons l'emissor acústic (renou del trànsit rodada, ferroviari o aeri, renou industrial, etc.), l'entorn o la vulnerabilitat a la contaminació acústica dels grups de població. També poden ser diferents en



Ajuntament de Calvià Mallorca

situacions diferents (quan canvia l'emissor acústic o l'ús donat a l'entorn). En el cas que se superi un valor límit les autoritats competents estan obligades a preveure o aplicar mesures tendents a evitar-ho.

bb.- Vehicle: vehicle que es defineix en el Reial Decret Legislatiu 6/2015, de 30 d'octubre, pel qual s'aprova el text refós de la Llei sobre Trànsit, Circulació de Vehicles a Motor i Seguretat Vial. S'exclouen d'aquesta definició els ciclomotors i els tramvies.

cc.- Vibració: pertorbació produïda per un emissor acústic que provoca l'oscil·lació periòdica dels cossos sobre la posició d'equilibri.

dd.- Zona de protecció acústica especial: zona en què es produeixen nivells sonors alts encara que les activitats que hi ha, individualment considerades, compleixen els nivells legals exigits.

ee.- Zona de servitud acústica: sector del territori, delimitat en els mapes de renou, on les immissions poden superar els objectius de qualitat acústica aplicables a les àrees acústiques corresponents i on es poden establir restriccions per a determinats usos del sòl, activitats, instal·lacions o edificis, amb la finalitat de complir, com a mínim, els valors límits d'immissió que hi ha establerts.

ff.- Zona de situació acústica especial: zona de protecció acústica especial en la qual les mesures adoptades no han evitat l'incompliment dels objectius acústics.

gg.- Zona de transició: àrea en què es defineixen valors intermedis entre dues zones limítrofes.

hh.- Zona tranquil·la en una aglomeració: espai on no se supera un valor, que ha de ser fixat pel Govern, d'un determinat índex acústic.

ii.- Zona tranquil·la en un camp obert: espai no pertorbat per renou procedent del trànsit rodat, les activitats industrials o les activitats esportives o recreatives.

Els termes acústics no inclosos en aquest article s'han d'interpretar de conformitat amb la Llei estatal 37/2003; el Reial decret 1513/2005, de 16 de desembre, que desplega aquesta Llei pel que fa a l'avaluació i la gestió del renou ambiental; el Reial decret 1367/2007; la Llei 1/2007, de 16 de març, contra la contaminació acústica de les Illes Balears, i els termes que recullen el Codi tècnic de l'edificació i, en particular, el document bàsic "DB-HR Protecció contra el soroll", aprovat pel Reial decret 1371/2007, de 19 d'octubre, o el que el substitueixi.

Article 6. Drets i deures

1.- D'acord amb el que estableix la normativa per la qual es regula el dret d'accés a la informació en matèria de medi ambient, l'Ajuntament ha de posar a disposició de la població la informació relativa a la contaminació acústica, de manera clara, comprensible i fàcilment accessible.

2.- Els ciutadans tenen el deure de complir les normes de conducta que determina aquesta Ordenança en relació amb la contaminació acústica.



Ajuntament de Calvià
Mallorca

Prevençió i correcció de la contaminació acústica

Article 7. Períodes horaris

Als efectes de l'aplicació d'aquesta Ordenança, i en exercici de les facultats de modificació de l'hora de començament del període dia atorgades al punt 1 de l'apartat A, annex I, del Reial decret 1367/2007, de 19 d'octubre, pel qual es desenvolupa la Llei 37/2003, de 17 de novembre, del Renou, referent a zonificació acústica, objectius de qualitat i emissions acústiques; es considera període de temps diürn, de les 8.00 a les 20.00 hores, període de temps vespertí, de les 20.00 a les 24.00 hores, i període de temps nocturn, de les 24.00 a les 8.00 hores. En aquests períodes s'han d'aplicar els índexs acústics L_d , L_e i L_n , respectivament.

Article 8. Aplicació dels índexs acústics

1.- Per avaluar el nivell sonor ambiental s'han d'utilitzar els índexs dels nivells sonors continus equivalents dels períodes diürn, vespertí i nocturn, expressats en decibels ponderats (L_{Aeq} diürn, L_{Aeq} vespertí, L_{Aeq} nocturn, respectivament), que es calculen fent la mitjana de cadascun dels nivells en els períodes diürn, vespertí i nocturn d'un any (L_d , L_e i L_n , respectivament). Les mesures s'han de prendre d'acord amb el protocol que s'estableix en l'annex IV d'aquesta Ordenança.

2.- Per avaluar els nivells sonors emesos i transmesos per emissors acústics s'ha d'utilitzar com a índex el nivell sonor continu equivalent per a un període d'integració de 5 segons com a mínim, expressat en decibels ponderats (L_{Aeq} , 5 segons). Les mesures s'han de prendre d'acord amb el protocol que s'estableix en l'annex IV d'aquesta Ordenança.

3.- Els nivells sonors emesos per emissors acústics subjectes al compliment d'alguna norma específica, com ara màquines d'ús a l'aire lliure, s'han de mesurar i expressar de conformitat amb el que determinin aquestes normes específiques.

4.- Els nivells sonors emesos per vehicles de motor i ciclomotors s'han d'avaluar de conformitat amb l'annex V d'aquesta Ordenança.

5.- En el cas de nous emissors, per comprovar el compliment dels nivells de vibracions aplicables en l'espai interior dels edificis, s'ha d'aplicar l'índex L_{wv} , d'acord amb els articles 2 h, 3.1 b i l'annex I, apartat B, del Reial decret 1367/2007.

Article 9. Integració del renou en la gestió ambiental municipal

1.- En l'execució de les tasques de planejament urbà i d'organització de les activitats i els serveis que comporten les actuacions municipals, s'ha de garantir la disminució dels nivells sonors ambientals sempre que sigui possible.

2.- Els criteris a què es refereix el paràgraf anterior s'han d'aplicar, entre d'altres, en els àmbits següents:

- a.- El planejament urbanístic en general.
- b.- La planificació i el projecte de vies de circulació.
- c.- L'organització del trànsit en general.
- d.- Els transports col·lectius urbans.



Ajuntament de Calvià Mallorca

- e.- La recollida d'escombraries i la neteja de les vies i els espais públics.
- f.- La ubicació de centres docents, sanitaris, llocs de residència col·lectiva i altres establiments que l'Ajuntament consideri d'especial protecció acústica.
- g.- La consideració de l'impacte acústic en la concessió de llicències d'obres i d'activitats.
- h.- La regulació i el control periòdic de qualsevol activitat privada, comercial o lúdica en vies públiques o espais de concurrència pública.

3.- L'Ajuntament pot prendre les mesures complementàries que estimi convenients per corregir i millorar els nivells acústics.

4.- L'Ajuntament ha de determinar els nivells sonors ambientals del municipi de manera periòdica per actualitzar el mapa de renou, i poder, així, adequar-lo a aquesta Ordenança, avaluar les variacions produïdes i establir plans acústics d'acció municipal o declarar zones de protecció acústica especial.

Article 10. Àrees acústiques

L'Ajuntament ha de delimitar les àrees acústiques que es recullen en l'annex I d'aquesta Ordenança d'acord amb l'ús predominant del sòl que determina l'article 17 de la Llei 1/2007 i aplicant els criteris que determina l'article 5 del Reial decret 1367/2007.

Els objectius de qualitat acústica per a cadascuna de les àrees acústiques que preveu aquesta Ordenança es recullen en les taules de l'annex II.

Article 11. Mapa de renou del municipi

1.- El mapa de renou del municipi té per objectius: classificar acústicament les zones urbanes, els nuclis de població i, si s'escau, les zones del medi natural, d'acord amb el que s'estableix en l'annex I; analitzar els nivells acústics del terme municipal, i proporcionar informació sobre les fonts sonores que causen la contaminació acústica.

2.- L'Ajuntament ha d'elaborar el mapa de renou, que ha de complir els requisits mínims que es detallen en l'annex IV del Reial decret 1513/2005 i de l'article 21 de la Llei 1/2007, de 16 de març, contra la contaminació acústica de les Illes Balears, aplicant els criteris que s'estableixen per als nivells d'immissió dels emissors acústics en les zones urbanes, els nuclis de població i, si escau, les zones de medi natural, amb la finalitat d'analitzar els nivells acústics existents i proporcionar informació sobre les fonts sonores de la contaminació acústica del territori mitjançant la delimitació de les àrees acústiques del municipi.

Per elaborar-lo, ha de distingir les àrees diferenciades que s'indiquen a continuació d'acord amb l'ús que hi ha o hi està previst, les fonts que generen la contaminació acústica o les condicions de qualitat sonora:

- a.- Principals vies de comunicació municipals.
- b.- Àrees industrials i recreatives.
- c.- Àrees residencials i comercials.
- d.- Àrees especialment protegides per l'ús sanitari, docent o cultural.



Ajuntament de Calvià Mallorca

e.- Àrees especialment protegides pels valors mediambientals, que necessiten ser preservats de la contaminació acústica.

f.- Àrea del centre històric.

3.- El mapa de renou del municipi ha de delimitar, de conformitat amb les directrius de desplegament que preveu l'article 15.2 de la Llei 37/2003, l'àmbit territorial on s'han d'integrar les àrees acústiques, i ha de contenir, per a cadascuna de les àrees acústiques, informació sobre els aspectes següents:

a.- El valor dels índexs acústics que hi ha o es preveu que hi hagi.

b.- Els valors límit i els objectius de qualitat acústica.

c.- El compliment o la superació dels valor límits i els objectius de qualitat acústica.

d.- Els models de càlcul i les dades que s'han utilitzat per calcular el renou.

e.- El nombre previst de persones, d'habitatges i de centres sanitaris, educatius i culturals exposats a la contaminació acústica.

f.- Les limitacions derivades de les servituds aeronàutiques, determinades d'acord amb la normativa aplicable.

4.- El mapa de renou municipal s'ha de revisar i, si cal, modificar cada cinc anys a partir de la data que l'aprovi el Ple de l'Ajuntament.

Article 12. Pla acústic d'acció municipal

Totes les actuacions municipals que es desprenen de l'apartat anterior s'han de concretar en un pla acústic d'acció municipal, el qual ha d'incloure aspectes referits a la prevenció, el control i la correcció de la contaminació acústica; les actuacions de conscienciació i informació sobre la incidència d'aquest tipus de contaminació tant per a residents com per a visitants, i la determinació dels objectius de qualitat acústica associats als índexs d'emissió i immissió de renous i vibracions, tenint en compte el mapa de renous elaborat. El pla ha d'especificar la durada, el procediment de revisió i els mecanismes de finançament.

El contingut mínim i el procediment d'elaboració del pla acústic d'acció municipal s'han d'ajustar als requisits que s'estableixen en la secció 4a del capítol II de la Llei 1/2007 i en l'article 10 del Reial decret 1513/2005.

Article 13. Objectius de qualitat acústica per a renous i vibracions

1.- Els objectius de qualitat acústica dels nivells sonors ambientals aplicables a les àrees urbanitzades existents i als nous desenvolupaments urbanístics figuren en les taules A i A0,

respectivament, de l'annex II d'aquesta Ordenança, i s'han d'avaluar d'acord amb el procediment que defineix l'annex I del Reial decret 1367/2007.

2.- Els valors límit aplicables a espais naturals d'especial protecció acústica i reserves de sons d'origen natural declarats d'acord amb les disposicions de la Llei 1/2007, han de ser els que fixi en cada cas l'Administració ambiental autonòmica competent per declarar-los i s'han d'aplicar dins els límits geogràfics que s'estableixin en la declaració corresponent.



Ajuntament de Calvià
Mallorca

3.- Els objectius de qualitat acústica per a renou aplicables a l'espai interior habitable d'edificis destinats a habitatge, usos residencials (inclosos residencials públics), hospitalaris, educatius o culturals, figuren en la taula B de l'annex II.

4.- Els objectius de qualitat acústica per a vibracions transmiseses per emissors acústics a espais interiors figuren en la taula C de l'annex II.

Article 14. Declaració de zones de protecció acústica especial

1.- Es podran declarar zona de protecció acústica especial, les zones en les quals es produeix un nivell sonor alt a causa del gran nombre d'activitats recreatives, espectacles o establiments públics que hi ha; l'activitat de les persones que en fan ús; el renou del trànsit, com també qualsevol altra activitat, permanent o temporal, que incideixi en la saturació del nivell sonor de la zona, tot i que cada activitat considerada individualment compleixi els nivells que s'estableixen en aquesta Llei.

2.- Correspon a l'Ajuntament, d'ofici o a petició del veïnat, d'acord amb el que s'estableix a la Llei 27/2006, de 18 de juliol, per la qual es regulen els drets d'accés a la informació, de participació pública i d'accés a la justícia en matèria de medi ambient, proposar la declaració de les zones de protecció acústica especial, per a la qual cosa ha d'aportar un informe tècnic elaborat pels tècnics municipals, que poden sol·licitar assistència tècnica externa, que com a mínim contingui la informació següent:

a.- El nivell d'immissió tant a l'ambient interior com a l'exterior.

b.- El nivell de renou de fons en diversos períodes horaris.

c.- La persona que ha mesurat els nivells sonors i una explicació breu dels criteris tècnics aplicats per escollir els punts i les hores per mesurar-los.

d.- Una proposta de les mesures concretes que s'han d'aplicar a la zona, d'acord amb les mesures que fixa l'article 31 de la Llei 1/2007, per complir els objectius de qualitat acústica que preveu l'annex II d'aquesta Ordenança.

3.- La proposta s'ha de sotmetre al tràmit d'informació pública durant un període d'un mes, per la qual cosa se n'ha de publicar un anunci en el Butlletí Oficial de les Illes Balears i en dos dels diaris d'informació general de més difusió a la comunitat autònoma, en el qual ha de figurar el lloc on es pot consultar l'expedient. Així mateix, s'ha d'obrir un tràmit d'audiència de l'expedient a fi que les associacions més representatives puguin presentar-hi les al·legacions que considerin pertinents, d'acord amb el que s'estableix en la Llei 27/2006.

4.- Després del tràmit d'audiència i d'informació pública, l'Ajuntament ha d'aprovar la declaració de zona de protecció acústica especial i l'ha de trametre al Consell Insular de Mallorca. L'acord de declaració s'ha de publicar en el Butlletí Oficial de les Illes Balears i ha d'entrar en vigor, tret que s'hi disposi altrament, l'endemà d'haver-lo publicat.

5.- A les zones declarades de protecció acústica especial s'ha de perseguir la reducció progressiva dels nivells d'immissió fins a assolir els objectius de qualitat sonora que s'indiquen en l'annex II d'aquesta Ordenança.

6.- L'Ajuntament ha d'elaborar un pla de zona per adoptar totes o algunes de les mesures que s'indiquen a continuació:

a.- Suspendre-hi l'obertura d'activitats que puguin agreujar la situació.



Ajuntament de Calvià Mallorca

b.- Establir-hi horaris restringits per a les activitats directament o indirectament responsables dels nivells alts de contaminació acústica.

c.- Prohibir-hi la circulació d'alguna classe de vehicles o restringir-n'hi la velocitat, o limitar-n'hi la circulació en horaris determinats, d'acord amb les altres administracions competents.

d.- Establir-hi límits d'emissió a l'exterior més restrictius que els de caràcter general, i exigir mesures correctores complementàries als titulars de les activitats.

e.- Qualsevol altra mesura que es consideri adequada per reduir-hi el nivell de contaminació acústica.

7.- Les mesures adoptades en els plans de zona s'han de mantenir en vigor mentre no es publiqui en el Butlletí Oficial de les Illes Balears la resolució de l'òrgan que va dictar la declaració de zona de protecció acústica especial per la qual cessa aquesta declaració, fonamentada en un informe tècnic que acrediti que s'han recuperat els nivells superats.

8.- En la resolució de cessament, amb la finalitat que no es repeteixin les circumstàncies que varen motivar la declaració de la zona de protecció acústica especial, s'ha d'incloure un programa d'actuacions encaminat a complir els objectius que preveu l'article 15 de la Llei 1/2007. No obstant això, si a la mateixa zona es constata de nou la superació del nivell límit, l'Administració competent l'ha de declarar una altra vegada zona de protecció acústica especial, d'acord amb el procediment abreujat que s'estableixi reglamentàriament.

9.- L'Ajuntament, d'ofici o a petició de les persones afectades, pot fer nous mesuraments en els punts indicats en l'informe tècnic, i ha de disposar aquesta informació a disposició pública a fi que qualsevol persona pugui consultar-la.

10.- Si les mesures correctores incloses en el pla que s'apliquen en una zona de protecció acústica especial no poden evitar l'incompliment dels objectius de qualitat acústica, l'Administració competent ha de declarar la zona concreta com a zona de situació acústica especial. En aquesta zona s'han d'aplicar noves mesures correctores específiques adreçades a millorar la qualitat acústica a llarg termini i, en particular, a complir els objectius de qualitat acústica que corresponen a l'espai interior.

Capítol III

Avaluació del renou i les vibracions

Article 15. Límit d'immissió del renou transmès al medi ambient exterior

1.- Les instal·lacions, els establiments i les activitats, tant nous com existents, han de respectar els valors límits d'immissió de renou transmès al medi ambient exterior que s'indiquen en el quadre B1 de l'annex III d'aquesta Ordenança, segons el tipus d'àrea acústica receptora.

2.- Es considera que es compleixen aquests límits si:

a.- Els valors dels índexs acústics determinats d'acord amb els procediments que s'estableixen en l'annex IV d'aquesta Ordenança i l'annex IV del Reial decret 1367/2007, no excedeixen en més de 5 dB(A) el límit d'aplicació que es fixa en la taula B1 de l'annex III d'aquesta Ordenança.



Ajuntament de Calvià Mallorca

b.- Els valors diaris (L_d , L_e , L_n i L_{den}), determinats d'acord amb els procediments que s'estableixen en l'annex IV d'aquesta Ordenança i l'annex IV del Reial decret 1367/2007, no excedeixen en més de 3 dB(A) el límit d'aplicació que es fixa en la taula B1 de l'annex III d'aquesta Ordenança.

3.- En el cas que s'hagin de mesurar valors d'immissió en sòls que no tinguin la consideració d'àrea urbanitzada, s'han d'aplicar els valors límit d'immissió de renous corresponents a l'ús residencial o d'habitatge, tret que una norma de rang més alt disposi altrament.

4.- Els nivells anteriors també s'han d'aplicar a altres establiments oberts al públic amb usos diferents als que s'esmenten, atenent a raons d'analogia funcional o a la necessitat d'una protecció acústica equivalent.

Article 16. Límit de renou transmès per qualsevol emissor acústic a un espai interior receptor

1.- Les instal·lacions, els establiments i les activitats, tant nous com existents, han de respectar els valors límits d'immissió de renou transmès a l'espai interior receptor que s'indiquen en el quadre B2 de l'annex III d'aquesta Ordenança, segons el tipus d'àrea acústica receptora.

2.- La taula B2 és vàlida tant per a fonts ubicades en espais interiors confrontants com per a fonts ubicades en el medi ambient exterior.

3.- Es considera que es compleixen aquests límits si:

a) Els valors dels índexs acústics determinats d'acord amb els procediments que s'estableixen en l'annex IV d'aquesta Ordenança i l'annex IV del Reial decret 1367/2007, no excedeixen en més de 5 dB(A) el límit d'aplicació que es fixa en la taula B2 de l'annex III d'aquesta Ordenança.

b) Els valors diaris (L_d , L_e , L_n i L_{den}), determinats d'acord amb els procediments que s'estableixen en l'annex IV d'aquesta Ordenança i l'annex IV del Reial decret 1367/2007, no excedeixen en més de 3 dB(A) el límit d'aplicació que es fixa en la taula B2 de l'annex III d'aquesta Ordenança.

4.- Els nivells anteriors també s'han d'aplicar a altres establiments oberts al públic amb usos diferents als que s'esmenten, atenent a raons d'analogia funcional o a la necessitat d'una protecció acústica equivalent.

5.- Quan en un edifici es permetin usos distints del general -comercial, administratiu, industrial, etc.-, els límits exigibles de transmissió interior entre locals de titulars diferents són els que s'estableixen per al receptor més sensible acústicament.

Article 17. Límits de vibracions aplicables a espais interiors

Els emissors generadors de vibracions han de respectar els valors límit de transmissió als locals acústicament confrontants que es fixen en la taula C de l'annex III d'aquesta Ordenança, de manera que no causin molèsties als ocupants.

Capítol IV

Normes generals relatives als emissors acústics



Ajuntament de Calvià
Mallorca

Article 18. Prohibició de la pertorbació de la convivència

La producció de renous en el medi ambient exterior o de renous o vibracions a l'interior dels edificis ha de respectar les normes i els usos que exigeix la convivència, de manera que no causi molèsties que pertorbin de manera immediata i directa la tranquil·litat dels veïnats ni impedeixi el descans o el funcionament normal de les activitats pròpies dels locals receptors.

Per això, no està permès:

- a.- En els llocs públics o privats, oberts o tancats, amb les exclusions assenyalades en l'article 2, la instal·lació de màquines o aparells que transmetin a zones pròximes a edificis, habitatges, centres sanitaris, educatius i, en general, zones d'oci, nivells sonors superiors als límits establerts als annexes d'aquesta Ordenança.
- b.- La instal·lació d'equips d'aire condicionat, ventilació o refrigeració, tals com ventiladors, extractors, unitats condensadores i evaporadores, compressors, bombes, torres de refrigeració i altres similars, si transmeten als edificis propis, confrontants o pròxims, nivells sonors superiors als límits establerts als annexes.
- c.- La instal·lació de màquines de qualsevol tipus que transmetin als edificis confrontants o pròxims nivells de vibracions superiors als límits establerts per aquesta normativa.

Article 19. Autorització per superar els valors límit de renou (TEXT MODIFICAT PER BOIB núm. 069 de 7/5/2015)

- 1.- Amb motiu de l'organització d'actes d'especial projecció oficial, cultural, religiosa o de naturalesa anàloga, l'administració pública competent, per raó del territori on estigui situada la zona, en determinades àrees acústiques, prèvia valoració de la incidència acústica, pot autoritzar les mesures necessàries que deixin en suspens temporalment el compliment dels objectius de qualitat acústica que li són aplicable.
- 2.- Així mateix les persones titulars dels emissors acústics poden sol·licitar a l'Ajuntament autorització per superar els valors límit que s'estableixin en el capítol III d'aquesta Ordenança de manera provisional i temporal pel que han de presentar una sol·licitud, amb almenys un mes d'antelació a l'acte, acompanyada d'un estudi acústic que la justifiqui raonadament. L'Ajuntament notificarà la resolució amb anterioritat a la data programada per a l'esdeveniment. En qualsevol cas, l'Ajuntament només pot autoritzar l'acte si havent valorat la incidència acústica, s'acredita que s'empren les tècniques més adequades i així i tot no es poden respectar els valors límits establerts en la llicència
- 3.- Quan es concedeixi el permís, l'autorització ha de fixar expressament el nom, les dates de l'esdeveniment, les dades de la persona responsable i els períodes horaris en què es poden fer actuacions o emprar dispositius musicals, de megafonia o anàlegs.
- 4.- Amb respecte a les obres, s'ha d'atendre el que s'indica en el capítol VI d'aquesta Ordenança, les prescripcions de la qual no podran ser modificades o suspeses.



Ajuntament de Calvià
Mallorca

Normes específiques per a edificis i instal·lacions

Article 20. Condicions dels edificis de protecció del renou i les vibracions

1.- Els elements constructius dels edificis nous i les seves instal·lacions han de tenir les característiques adequades per complir les exigències bàsiques de protecció contra el renou (HR) que s'indiquen en l'article 14 del Reial decret 314/2006, de 17 de març, pel qual s'aprova el Codi tècnic de l'edificació. Tal com s'indica en aquest Reial decret, per justificar el compliment de l'exigència bàsica es poden adoptar solucions tècniques basades en el document bàsic "DB HR Protecció contra el soroll", o bé solucions alternatives equivalents al DB HR.

2.- Les modificacions i el manteniment dels edificis s'ha de fer de manera que no s'hi redueixin les condicions de qualitat acústica.

3.- Els titulars dels emissors acústics de les activitats o instal·lacions agràries, ramaderes, cinegètiques, forestals, industrials, comercials o de serveis, estan obligats a adoptar les mesures necessàries d'insonorització i d'aïllament acústic per complir els nivells de renou que s'estableixen en el capítol III d'aquesta Ordenança.

4.- Els locals situats als edificis d'ús residencial o confrontants a aquests han de complir les condicions acústiques d'aïllament que preveuen els articles 41 i 42 de la llei 1/2007, de 16 de març, contra la contaminació acústica de les Illes Balears.

Article 21. Llicències de nova construcció d'edificis

Quan es pretengui construir edificis en zones on els nivells sonors ambientals siguin superiors als objectius que corresponen a l'ús projectat, el promotor ha de presentar un projecte que inclogui els increments dels valors d'aïllament acústic en els paraments exteriors que preveu el Codi tècnic de l'edificació, de manera que es garanteixi que a l'interior de l'edifici es respecten els nivells objectiu de qualitat acústica compatibles amb l'ús pretès.

Article 22. Condicions de les instal·lacions dels edificis de protecció del renou i les vibracions

1.- Les instal·lacions i els serveis generals dels edificis, com ara aparells elevadors, portes d'accés, instal·lacions de climatització, calderes o grups de pressió d'aigua, etc., s'han d'instal·lar amb les condicions necessàries d'ubicació i aïllament per evitar que el renou i les vibracions que transmetin superin els límits que s'estableixen en l'annex III d'aquesta Ordenança.

2.- Els propietaris o els responsables dels edificis estan obligats a mantenir les instal·lacions en bones condicions a fi que es compleixin aquests límits de renou i vibracions.

Capítol VI

Normes específiques per a treballs a la via pública, obres i edificacions



Ajuntament de Calvià
Mallorca

Article 23. Condicions generals aplicables a treballs a la via pública, obres i edificacions (TEXT MODIFICAT PER BOIB núm. 004 de 9/1/2021)

1.- Els responsables dels treballs a la via pública, de les obres públiques i de les edificacions, modificacions, reparacions o enderrocaments, amb la finalitat de minimitzar les molèsties, han d'adoptar les mesures adequades per reduir els nivells sonors i de vibracions d'aquests i de les màquines auxiliars que utilitzin. A aquest efecte, entre d'altres mesures, poden instal·lar silenciadors acústics o bancades amortidores de vibracions, o tancar la font sonora o ubicar-la a l'interior de l'estructura en construcció una vegada que l'estat de l'obra ho permeti.

2.- Els equips i les màquines susceptibles de produir renous i vibracions emprats en aquests treballs a la via pública, les obres i les edificacions han de complir el que estableix la normativa sectorial aplicable, sense que puguin superar els nivells de renou que s'estableixen en el capítol III d'aquesta Ordenança, i les màquines d'ús a l'aire lliure en particular, les prescripcions del Reial decret 212/2002, de 22 de febrer, pel qual es regulen les emissions sonores en l'entorn degudes a determinades màquines d'ús a l'aire lliure, o la norma que el substitueixi. En qualsevol cas, els sistemes o equips complementaris que s'utilitzin han de ser els més adequats per reduir la contaminació acústica.

3.- L'horari de feina ha d'estar comprès entre les 9 i les 18 hores els dies laborables, de dilluns a divendres, i entre les 10 i les 18 hores els dissabtes.

4.- En els treballs realitzats a la via pública, en els d'obres públiques i en els d'edificació, modificació, reparació o enderrocament s'han d'usar les màquines i els equips tècnicament menys renouers de la manera més adequada per generar la menor contaminació acústica possible. Concretament,

a.- Els generadors elèctrics que s'instal·lin a la via pública han de tenir una potència sonora de 90 dB PWL com a màxim, amb un espectre sense components tonals emergents. En el cas que l'obra s'allargui més d'un mes, s'han de substituir per escomesa elèctrica, excepte que l'obra sigui en una urbanització o que hi hagi un informe desfavorable del distribuïdor elèctric de la zona.

b.- Els motors de combustió han d'estar equipats amb silenciadors de gasos d'escapament i sistemes esmorteïdors de renou i vibracions.

c.- Els motors de les màquines han d'estar aturats quan aquestes no s'utilitzin.

d.- Els compressors i la resta de les màquines renoueres situats a l'exterior de les obres o a menys de 50 metres d'edificis ocupats han de funcionar amb el capot tancat i amb tots els elements de protecció instal·lats.

e.- Els martells pneumàtics, autònoms o no, han de disposar d'un mecanisme silenciador de l'admissió i l'expulsió de l'aire.

f.- La maquinària susceptible de superar els valors límit de renou i/o vibracions establerts en el capítol III d'aquesta Ordenança se situarà, sempre que sigui possible, a l'interior de l'obra.

5.- L'Ajuntament, d'ofici o a instància de part, pot requerir per a qualsevol obra un estudi acústic elaborat per un tècnic competent en els casos següents:

– Quan es superin els nivells de renou tramès a l'espai interior, taula B2 de l'annex III de la present Ordenança, quan existeixi confrontació entre l'obra i el local o habitatge afectat.



Ajuntament de Calvià Mallorca

- Quan es superin els nivells de renou tramès a l'espai interior, taula B2 de l'annex III de la present Ordenança, quan l'obra afecti a una part del mateix edifici en el que es vegin afectats locals o habitatges.
- Quan es superin els nivells de renou tramès al medi ambient exterior, taula B1 de l'annex III de la present Ordenança.
- Quan es donin les circumstàncies i condicions descrites en l'apartat 8 d'aquest article.

6.- Contingut mínim d'un estudi acústic:

- a.- La descripció de les màquines que s'ha d'emprar.
- b.- El termini d'ús de les màquines susceptibles de provocar molèsties.
- c.- L'impacte sonor que es preveu.
- d.- Les mesures correctores contra la contaminació acústica que s'instal·len, tant per al renou com per a les vibracions.
- e.- La previsió o els resultats reals dels mesuraments efectuats a una distància de dos metres dels límits de l'obra, determinats d'acord amb els procediments que s'estableixen en l'annex IV d'aquesta Ordenança, que han de respectar els valors límits d'immissió de renou transmès al medi ambient exterior que s'indiquen en el quadre B1 de l'annex III, segons el tipus d'àrea acústica receptora.
- f.- La previsió o els resultats reals dels mesuraments en els espais interiors afectats o en els que el tècnic de l'estudi consideri més desfavorables, determinats d'acord amb els procediments que s'estableixen en l'annex IV d'aquesta Ordenança, que han de respectar els valors límits d'immissió de renou transmès a l'espai interior que s'indiquen en el quadre B2 de l'annex III, segons el tipus d'àrea acústica receptora.
- g.- La previsió o els resultats reals dels mesuraments efectuats en els espais afectats o en els que el tècnic de l'estudi consideri més desfavorables, per controlar que les vibracions de les màquines instal·lades a l'obra respecten els valors límit que s'indiquen en la taula C de l'annex III d'aquesta Ordenança.
- h.- Els plànols amb les dades, les màquines i les mesures correctores.
- i.- Un certificat, signat pel tècnic competent i pel responsable de l'obra, que acrediti les mesures correctores que es prenen i el compliment dels valors límits.

7.- L'Ajuntament, d'ofici o a instàncies de part, podrà mesurar els valors d'immissió per comprovar que en l'execució de les obres a la via pública no se superen els valors que es preveuen en el projecte corresponent o els màxims que permet aquesta Ordenança.

8.- Amb independència de l'estricta compliment de les normes contingudes als anteriors apartats, i ateses les característiques d'especial sensibilitat acústica del municipi de Calvià pel seu caràcter turístic, a les zones de gran afluència turística definides d'acord amb el que preveu l'article 21 de la Llei 11/2014, de 15 d'octubre, de Comerç de les Illes Balears, entre els dies 1 de maig i 31 d'octubre de cada any, l'horari de feina estarà comprès entre les 10.30 i les 13.00 hores els dies laborables, de dilluns a divendres.



Ajuntament de Calvià Mallorca

L'anterior prescripció de limitació horària només serà exigible a aquelles obres que, per la seva entitat o naturalesa, impliquen la utilització de medis mecànics o eines de feina que, per les seves pròpies característiques i, amb independència de la seva inclusió o no en els annexos del Reial decret 212/2002, de 22 de febrer, pel qual es regulen les emissions sonores en l'entorn degudes a determinades màquines d'ús a l'aire lliure, produeixen renous o vibracions molestes de difícil o impossible correcció, com poden ser martells pneumàtics, compressors, picadores, grues, excavadores, formigoneres, serres mecàniques, foradadores, vehicles pesats i d'altres similars; ja que tots aquests emissors acústics tenen un nivell de potència acústica (L_w) molt superior als límits establerts en aquesta Ordenança, per la qual cosa es considera necessari establir mesures de prevenció de la contaminació acústica, d'acord amb el que preveu l'article 18 de la Llei 37/2003, de 17 de novembre, del Renou i la disposició addicional única del Reial decret 212/2002, de 22 de febrer, pel qual es regulen les emissions sonores a l'entorn degudes a determinades màquines d'ús a l'aire lliure.

Article 24. Valors límits d'immissió

Per avaluar el renou que produeixen els treballs a la via pública, les obres o les edificacions, s'han d'aplicar, de l'annex III d'aquesta Ordenança, la taula B1, que correspon als valors límit d'immissió de renou transmès al medi ambient exterior; la taula B2, que correspon als valors límit de renou transmès a l'espai interior, en els casos indicats a l'article 23.5 i la taula C, que correspon als valors límit per a vibracions aplicables a l'espai interior habitable d'edificis destinats a habitatges o usos residencials, hospitalaris, educatius i culturals.

Article 25. Paralització automàtica de les obres

Els funcionaris que realitzin labors d'inspecció en matèria de contaminació acústica paralitzaran, amb caràcter preventiu, aquelles obres que incompleixin els valors d'immissió de renous i vibracions que s'estableixen en aquesta Ordenança o els horaris de feina fixats a la corresponent llicència o autorització. Per reiniciar-les, en el cas d'haver-se superat els valors límit d'immissió legalment establerts, el titular presentarà un estudi acústic amb les característiques que es descriuen en l'article 23, punt 6, i un certificat tècnic que justifiqui que es compliran els valors d'immissió permesos.

Article 26. Exoneracions

1.- En els treballs realitzats a la via pública, en els d'obres públiques i en els d'edificació, modificació, reparació o enderrocament s'adoptaran les mesures oportunes per evitar que els renous i les vibracions excedeixin dels nivells que es fixin per a la zona respectiva.

En tot cas aquests treballs s'ajustaran a les prescripcions establertes a l'article 48 de la Llei 1/2007, de 16 de març, contra la contaminació acústica de les Illes Balears o norma que la substitueixi.

2.- L'Ajuntament, quan consideri que hi ha raons suficients, s'ajustarà a les mateixes prescripcions en les obres promogudes pel propi Ajuntament, en les declarades com urgents d'acord amb allò previst en el Pla General d'Ordenació Urbana de Calvià i la normativa vigent, així com als supòsits en els quals la demora en l'execució sigui lògica causa de greus perjudicis als interessos col·lectius.



Ajuntament de Calvià
Mallorca

Capítol VII

Normes específiques per a sistemes d'alarma i megafonia, relacions veïnals i activitats a l'aire lliure i en el medi ambient exterior

Secció 1a

Sistemes d'alarma i megafonia

Article 27. Instal·lació i ús dels sistemes d'alarma acústics

1.- Es considera un sistema d'alarma acústic qualsevol tipus d'alarma o sirena, monotonal, bitonal o freqüencial, que radiï a l'exterior o a l'interior de zones comunes, d'equipaments o de vehicles.

2.- Els sistemes d'alarma acústics han de correspondre a models que compleixin la normativa reguladora pròpia i s'han de mantenir en un estat d'ús i funcionament perfectes, amb la finalitat de reduir al màxim les molèsties que puguin ocasionar sense disminuir-ne l'eficàcia i d'evitar que s'activin per causes injustificades o diferents de les que van motivar-ne la instal·lació.

3.- Per instal·lar un avisador acústic d'emplaçament fix, la persona titular del sistema d'alarma ha de presentar una instància a la qual s'adjuntarà la següent documentació:

a.- Document que acrediti la titularitat o vinculació del peticionari al local o bens en el qual es

pretengui instal·lar.

b.- Croquis del local o immoble amb indicació de la situació de l'element emissor, que no podrà distorsionar l'estètica de la façana.

c.- Nom, llinatges, direcció i telèfon dels responsables del control i desconnexió de l'element emissor. Si hi hagués canvis de responsable, s'hauran de comunicar per escrit a l'Ajuntament en el termini de cinc dies.

d.- Especificacions tècnico-acústiques de la font sonora, amb concreció del fabricant o facultatiu, indicant els nivells sonors d'emissió màxima, el diagrama de directivitat i el mecanisme de control d'ús.

4.- S'autoritzen les proves i els assajos dels sistemes d'alarma acústic, havent-ho comunicat prèviament a la Policia Local, que s'indiquen a continuació:

a.- Proves inicials: són les que es fan immediatament després d'haver instal·lat el sistema; s'han de fer entre les 11 i les 14 hores i entre les 17 i les 20 hores dels dies laborables.

b.- Proves periòdiques: són les que es fan de manera periòdica per comprovar que els sistemes d'alarma funcionen; es poden fer com a màxim un cop al mes, durant cinc minuts, en l'horari que s'estableix en l'apartat a) anterior.

5.- El sistema d'alarma només pot emetre un senyal continu de 85 dB(A), mesurats a tres metres de distància en la direcció de màxima emissió sonora, durant 60 segons, i repetir-lo tres vegades com a màxim amb dos períodes de silenci de 30 a 60 segons. Si el sistema no s'ha desactivat quan ha acabat el cicle, no pot començar a funcionar de nou.



Ajuntament de Calvià Mallorca

6.- Els sistemes acústics d'alarma o d'emergència no es poden usar sense una causa justificada.

7.- Les persones responsables d'empreses, comerços, domicilis o vehicles que tinguin instal·lat un sistema d'alarma acústic han de mantenir-lo en un estat de funcionament perfecte per evitar que s'activi per causes injustificades i han de desconnectar-lo immediatament en el cas que l'activació respongui a una falsa alarma.

8.- El fet que un sistema d'alarma del qual no s'han comunicat les dades que s'estableixen en l'apartat 3 d'aquest article a la Policia Local, s'activi injustificadament i provoqui molèsties greus al veïnat, autoritza la Policia Local per desactivar, desmuntar i retirar el sistema d'alarma d'una instal·lació o traslladar el vehicle a un lloc adequat, fent ús dels mitjans que necessiti per fer-ho. Les despeses que originin aquestes operacions són a càrrec de la persona titular de la instal·lació o el vehicle o del industrial subministrador, segons el cas, sense perjudici de la imposició de les sancions corresponents, quan les molèsties derivin d'actes imputables a l'actuació de la persona propietària titular o industrial subministradora, d'una instal·lació deficient de l'aparell o una falta de les operacions necessàries per mantenir-lo en bon estat de conservació.

Article 28. Sistemes de megafonia i altres dispositius sonors en el medi ambient exterior (TEXT MODIFICAT PER BOIB núm. 149 de 10/10/2015)

1.- Amb la finalitat d'evitar la superació dels límits assenyalats en aquesta Ordenança i les molèsties als veïns, es prohibeix usar aparells de megafonia o qualsevol altre dispositiu sonor en el medi ambient exterior amb finalitats de propaganda, reclam, avís, distracció i anàlegs, que no hagi estat prèviament autoritzat, tret que s'esdevingui una situació d'emergència.

2.- Quan concorrin raons d'interès general o d'especial significació ciutadana, l'òrgan municipal competent pot autoritzar l'ús dels dispositius sonors que s'esmenten en l'apartat anterior, amb els valors límit d'immissió que s'estableixen en el capítol III d'aquesta Ordenança, en tot el terme municipal o en una part d'aquest. Aquests sistemes han de ser direccionals, han d'estar orientats cap a les instal·lacions i s'han d'utilitzar a un volum adequat i amb una freqüència adequada.

Aquesta autorització municipal, així com l'exigència de direccionalitat d'aquests sistemes sonors, no seran necessàries en les manifestacions legalment autoritzades, sense perjudici del compliment dels valors límit de immissió establerts.

3.- L'horari de funcionament dels sistemes de megafonia i dels equips de música amplificada de les instal·lacions a l'aire lliure, tant públiques com privades, comprèn de les 9 a les 24 hores els dies laborables de dilluns a divendres, i de les 10 a les 24 hores els dissabtes, diumenges i festius.

Secció 2a

Relacions veïnals

Article 29. Comportament dels ciutadans en el medi ambient exterior

En el medi ambient exterior els ciutadans han de respectar els límits de la bona convivència



Ajuntament de Calvià Mallorca

ciudadana, de manera que els renous que produeixin no pertorbin el descans ni la tranquil·litat dels veïns ni impedeixin el funcionament normal de les activitats pròpies dels locals receptors.

En particular, no es podrà romandre en horari nocturn en concurrència amb altres persones, reunides a la via o espais públics, o en espais exteriors de titularitat privada i ús públic, quan no existeixi autorització i es produeixi, a conseqüència de l'actuació col·lectiva, renous que ocasionin molèsties i pertorbin el descans i la tranquil·litat dels veïns.

Article 30. Instal·lacions i aparells domèstics (TEXT MODIFICAT PER BOIB núm. 004 de 9/1/2021)

Amb la finalitat de no pertorbar la bona convivència, les persones propietàries o usuàries de receptors de ràdio, televisió, equips de música, electrodomèstics, aparells d'aire condicionat, instruments musicals i, en general, qualsevol font sonora domèstica, han d'instal·lar-los i ajustar-ne l'ús de manera que durant el funcionament compleixin els límits tolerables de la bona convivència veïnal.

Article 31. Comportaments de la ciutadania en habitatges o locals particulars (TEXT MODIFICAT PER BOIB núm. 004 de 9/1/2021)

En els habitatges o locals particulars la ciutadania ha de respectar els límits tolerables de la bona convivència veïnal, de manera que els sorolls que produeixin no pertorbin el descans i la tranquil·litat del veïnat ni impedir el funcionament normal de les activitats pròpies dels locals receptors.

En concret, s'exigirà el compliment de les determinacions d'aquesta Ordenança a les següents conductes:

- a.- Fer renous per reparacions, instal·lacions d'elements domèstics o similars durant l'horari nocturn.
- b.- Realitzar festes a habitatges o locals que ocasionin renous excessius, tant a causa del número de persones congregades, com per l'elevat volum de música, pràctica de ball o altres conductes que generin renous, sobretot en horari nocturn.
- c.- Fer assaigs amb instruments musicals o emetre música a volum que superi els nivells establerts a aquesta Ordenança.
- d.- Efectuar mudances, desplaçament de mobles, trasllat d'estris o realització d'actuacions de tipus domèstic, com bricolatge i anàlegs en els habitatges o locals, entre les 22,00 i les 09,00 hores, excepte les estrictament necessàries per raons d'urgència.
- e.- Utilitzar aparells reproductors de so i electrodomèstics de manera que causin molèsties al veïnat.
- f.- Qualsevol altre acte o comportament desenvolupat en els habitatges susceptible de causar molèsties al veïnatge.

Secció 3a

Activitats a l'aire lliure



Ajuntament de Calvià
Mallorca

Article 32. Activitats a l'aire lliure de caràcter general

Les fires d'atraccions, els mercats, les parades de venda ambulants i qualsevol altra activitat a l'aire lliure que tingui una incidència acústica significativa, han de disposar de les mesures correctores adequades per assegurar que es respecten els límits de transmissió de renous i vibracions a l'exterior que s'estableixen en el capítol III d'aquesta Ordenança.

Totes les activitats recreatives potencialment generadores de renou, realitzades a l'aire lliure, en espais públics o privats hauran de sol·licitar l'oportuna llicència i comptar amb un limitador de so ajustat a les condicions establertes a l'article 45, sempre que l'activitat es desenvolupi amb mètodes elèctrics, electrònics o similars, amb la finalitat d'evitar que els nivells sonors superin els límits establerts en aquesta ordenança.

Article 33. Activitats festives i altres actes a la via pública

1.- Les revetlles, les festes tradicionals, les fires, els espectacles musicals i qualsevol altra manifestació popular a la via pública o en altres àmbits d'ús públic o privat a l'aire lliure, com també els actes cívics, culturals, reivindicatius, esportius o recreatius excepcionals, les fires d'atraccions, els mítings i qualsevol altre de caràcter semblant, han de disposar d'una autorització municipal expressa que indiqui les condicions que s'han de complir per minimitzar la incidència dels renous a la via pública, segons la zona on hagin de tenir lloc.

2.- Les activitats públiques que utilitzin sistemes amplificats de so s'han d'assegurar que el nivell sonor màxim no superi l'autoritzat per l'Ajuntament a la llicència.

3.- En els casos que es consideri oportú, l'Ajuntament pot exigir la instal·lació d'un limitador enregistrador o un altre mecanisme similar, amb les característiques que s'indiquen en l'article 45 d'aquesta Ordenança, per garantir que no se superen els valors límit d'immissió.

4.- En el cas que una activitat incompleixi les condicions o les mesures que s'estableixen en els apartats anteriors, i sense perjudici de les responsabilitats que derivin de la infracció, l'Ajuntament pot adoptar les mesures necessàries perquè cessi l'incompliment, fins i tot suspendre l'activitat.

Secció 4a

Altres activitats en el medi ambient exterior

Article 34. Transport, càrrega, descàrrega i repartiment de mercaderies

1.- El transport, la càrrega, la descàrrega i el repartiment de mercaderies s'han de fer adoptant les mesures i les precaucions necessàries per reduir al mínim la contaminació acústica i sense produir impactes directes en el sòl del vehicle ni en el paviment. Així mateix, s'han d'emprar les millors tècniques disponibles per evitar el renou que produeixen el desplaçament i els tremolors de la càrrega durant el recorregut del repartiment. En concret, els contenidors i els carros de càrrega, descàrrega i distribució de mercaderies s'han de condicionar per evitar la transmissió dels renous. En qualsevol cas, s'han de respectar els valors límit d'immissió de



Ajuntament de Calvià Mallorca

transmissió que s'indiquen en el capítol III i el punt 2 de l'annex V d'aquesta Ordenança.

2.- L'horari de les activitats de càrrega i descàrrega de mercaderies, manipulació de productes, contenidors, materials de construcció o similars comprèn de les 8 a les 21 hores, excepte a les àrees acústiques d'ús predominant industrial i sempre que no afecti els habitatges, en què no hi ha limitació d'horaris.

3.- L'Ajuntament pot autoritzar, de manera excepcional, la càrrega o descàrrega de materials a les empreses o comerços que justifiquin tècnicament la impossibilitat d'adaptar-se als horaris que s'estableixen en l'apartat anterior, sempre que es garanteixi que es compleixen els valors límit d'immissió acústica.

Article 35. Recollida de residus urbans i tasques de neteja viària

1.- En la recollida de residus urbans i les tasques de neteja viària s'han d'adoptar les mesures i les precaucions tècnicament viables per minimitzar els renous dels vehicles de recollida i de les màquines de recollida i neteja de residus, com també els derivats de la manipulació dels contenidors, la compactació dels residus, la neteja o l'escombrada mecànica, etc. En qualsevol cas, s'han de respectar els valors límit d'immissió de transmissió que s'indiquen en el capítol III i el punt 2 de l'annex V d'aquesta Ordenança

2.- Tan bon punt la tècnica ho permeti, els contenidors utilitzats per recollir qualsevol tipus de residus han d'incorporar dispositius d'amortiment acústic a fi de mitigar les emissions de soroll.

3.- L'horari de les activitats de recollida de residus urbans i les tasques de neteja viària comprèn de les 6 a les 24 hores, excepte que siguin a les àrees acústiques d'ús predominant industrial i que no afectin els habitatges, en què no hi ha limitació d'horaris.

4.- Els contenidors de recollida de vidre situats en zones residencials s'han d'instal·lar preferentment en llocs en els quals es compatibilitzi l'eficàcia i la minimització de molèsties als veïnats.

Capítol VIII

Normes específiques per a activitats comercials, industrials, de serveis, d'emmagatzematge, esportives, recreatives o d'oci

Article 36. Adequació de les activitats a les disposicions d'aquesta Ordenança

1.- Les activitats comercials, industrials i de serveis han de complir les normes vigents en matèria de contaminació acústica, sense perjudici de l'aplicació dels períodes transitoris que s'estableixin en l'aprovació de noves normes.

2.- En el cas que una activitat no compleixi el que es disposa en aquesta Ordenança, l'Ajuntament li ha de requerir que adopti les mesures correctores en matèria de contaminació acústica en el funcionament de l'activitat, les instal·lacions o els elements que pertorqui necessàries perquè l'activitat s'ajusti a les condicions reglamentaries.



Ajuntament de Calvià
Mallorca

Article 37. Efectes additius

Les activitats, les instal·lacions o els establiments que apareixen per primera vegada han d'adoptar les mesures necessàries per evitar que, per efectes additius derivats directament o indirectament del funcionament, se superin els objectius de qualitat acústica que s'indiquen en l'annex II d'aquesta Ordenança

Article 38. Protecció d'entorns socio-sanitaris

1.- Les activitats renoueres, és a dir, amb un nivell d'immissió exterior superior a 75 dB(A), s'han d'instal·lar a una distància de 100 metres com a mínim de residències per a gent gran, ambulatoris o altres centres sanitaris amb serveis d'hospitalització o d'urgències.

2.- S'exceptuen de complir l'obligació que s'estableix en el paràgraf anterior les activitats següents:

- a.- Activitats recreatives esportives en espais oberts o a l'aire lliure, aquàtiques, subaquàtiques o aèries.
- b.- Parcs infantils.
- c.- Activitats culturals i socials.
- d.- Parcs o jardins botànics.

Article 39. Activitats que disposen d'espais oberts en el medi ambient exterior

1.- S'inclouen dins aquest article les activitats que disposen d'espais oberts en el medi ambient exterior, com ara terrasses, porxos, patis, jardins o similars.

2.- Per al control de la contaminació acústica, es considera que aquests espais formen part de l'activitat, per la qual cosa el promotor ha de prendre les mesures correctores adequades que assegurin que es compleixen els límits de transmissió de renous i vibracions que s'estableixen en el capítol III d'aquesta Ordenança, tant a l'exterior com a l'interior dels locals acústicament confrontants.

3.- El titular és el responsable darrer dels renous ocasionats pel comportament de les persones que siguin a l'establiment, el local o les instal·lacions durant l'horari d'obertura.

Article 39 bis. Deures de les persones titulars (TEXT MODIFICAT PER BOIB núm. 004 de 9/1/2021)

Les persones titulars de les activitats seran els responsables de:

- a.- L'adequada utilització de les instal·lacions per part dels clients i clientes o usuaris, incloent les terrasses i espais per a fumadors, podent, a aquests efectes, sol·licitar l'auxili de la policia local si es considera necessari.
- b.- Vetllar perquè els clients i clientes, a l'entrar i sortir de el local, no produeixin molèsties a l'veïnat, i evitar especialment les reunions d'aquests a l'entrada de l'establiment.



Ajuntament de Calvià
Mallorca

- c) Assegurar que el tancament i obertura dels establiments es realitza de manera que no origini molèsties.
- d) Garantir el correcte funcionament de la maquinària, instal·lacions i la resta d'elements amb els quals contin les activitats, mitjançant la implantació de plans periòdics d'inspecció i manteniment.
- e) Si es disposa de terrasses, la recogida i muntatge de les mateixes se realitzarà sense provocar impactes, xocs bruscos o arrossegaments i, en tot cas, generant el mínim renou possible.
- f) El mobiliari utilitzat en les terrasses haurà de reunir les condicions necessàries per impedir que en el seu muntatge, desmuntatge o desplaçaments per terra es produeixin renous d'impactes. Haurà d'observar-se especialment el que disposa aquest apartat quan el mobiliari de la terrassa sigui metàl·lic.

Article 40. Classificació de les activitats permanents (TEXT MODIFICAT PER BOIB núm. 069 de 7/5/2015)

Als efectes d'aquesta Ordenança les activitats es classifiquen en els tres tipus següents:

- a.- Tipus 1: activitats permanents amb un nivell d'immissió a l'interior del local inferior o igual a 74 dB(A). Correspon a activitats amb petits equips de reproducció o amplificació sonora o audiovisual i que, per les seves pròpies característiques, no tinguin capacitat per generar a l'interior del local un nivell d'immissió superior a l'establert. En cap cas es podrà executar música en viu ni actuacions en directe.
- b.- Tipus 2: activitats permanents amb un nivell d'immissió a l'interior del local de 75 a 84 dB(A).
Correspon a activitats amb equips de reproducció o amplificació sonora o audiovisual o musical susceptibles d'assolir els nivells anteriors.
- c.- Tipus 3: activitats permanents amb un nivell d'immissió a l'interior del local de 85 a 100 dB(A). Correspon a espectacles públics, activitats recreatives i establiments públics, amb o sense música o actuacions musicals en directe, entre d'altres.

S'entén per nivell d'immissió el nivell sonor màxim, LAeq, que es genera dins l'activitat, mesurat en un lloc representatiu degudament justificat, segons el procediment que s'estableix en l'annex IV d'aquesta Ordenança. En els locals de concurrència pública el nivell sonor s'ha de mesurar a la part central de la zona de públic on hi hagi el major nivell sonor i amb tots els serveis a ple rendiment.

Amb caràcter general les activitats incloses en qualsevol tipus d'activitat que estiguin ubicades en edificis amb ús residencial o contigus a aquests, han de disposar de l'aïllament necessari per garantir que als habitatges es compleixen els valors límit d'immissió que s'estableixen en el capítol III d'aquesta Ordenança.

Article 41. Requisits per a les activitats de tipus 1 (TEXT MODIFICAT PER BOIB núm. 069 de 7/5/2015)



Ajuntament de Calvià Mallorca

1.- Les activitats de tipus 1 no poden disposar de ràdios, televisors, equips d'alta fidelitat ni cap altre equip de reproducció o amplificació sonora o audiovisual que excedeixin una emissió de 65 dB(A) mesurada a 1 metre de distància de la font en funcionament dins de l'establiment o en la superfície que ocupen.

2.- Així mateix, l'activitat, les instal·lacions i el comportament de les persones que hi participin han de respectar els valors límit d'immissió de renous i vibracions transmesos al medi ambient exterior i als locals confrontants que s'indiquen en el capítol III d'aquesta Ordenança.

Article 42. Requisits per a les activitats de tipus 2 (TEXT MODIFICAT PER BOIB núm. 069 de 7/5/2015)

1.- Per a l'obertura d'activitats del tipus 2 és necessari que el personal tècnic competent elabori un estudi acústic específic, que s'ha d'incorporar al projecte d'activitats, si pertoca, relatiu a la incidència acústica de l'activitat en l'entorn. L'estudi ha de descriure l'activitat que es pretén dur a terme, els equips que s'han d'instal·lar, la directivitat dels altaveus, l'angle d'abast de la font d'ona sonora, les característiques dels elements acústics, les mesures correctores i els plànols de situació a la zona i de les instal·lacions realment executades.

2.- L'estudi acústic que s'indica en el punt anterior ha de contenir la informació mínima següent:

a.- La identificació dels emissors acústics de l'activitat, inclosa la producció de renou de la veu humana, amb la valoració dels nivells màxims d'emissió de renou en l'origen. El renou procedent de les màquines i dels equips de reproducció musical s'han de justificar amb la documentació tècnica corresponent facilitada pel fabricant. En el cas que no es disposi d'aquesta documentació, s'ha d'aportar un certificat del personal tècnic competent que acrediti el nivell de renou emès enregistrat d'acord amb un procediment de mesuratge reconegut.

b.- La valoració, mitjançant un mètode de solvència tecnicocientífica reconeguda, dels efectes additius dels emissors acústics identificats, que indiqui els nivells d'immissió acústica que produeix el conjunt d'emissors acústics.

c.- La valoració, mitjançant un mètode de solvència tecnicocientífica reconeguda, que comprovi que els nivells de renou transmès al medi exterior i als locals, les activitats i els habitatges confrontants no superen els valors límit d'immissió que s'estableixen en aquesta Ordenança.

d.- En el cas que sigui necessari aplicar mesures correctores i protectores, s'han de proposar les que es considerin més oportunes per no superar els valors límit d'immissió que s'estableixen en aquesta Ordenança.

e.- En el cas que s'apliquin mesures correctores i protectores, s'han d'avaluar els nivells d'immissió, mitjançant un mètode de solvència tecnicocientífica reconeguda, al medi exterior i als locals, les activitats i els habitatges confrontants.

3.- Quan s'hagin executat les instal·lacions, el tècnic tècnica o director directora competent ha d'estendre un certificat, que ha de formar part del certificat final d'activitat, si pertoca, que acrediti que es compleix aquesta Ordenança i la normativa sectorial aplicable. Així mateix, el certificat ha de contenir:



Ajuntament de Calvià Mallorca

- a.- El volum màxim a què es pot tenir cadascun dels equips de reproducció o amplificació sonora instal·lats en l'activitat sense que, en la situació més desfavorable, s'ultrapassin els valors límits d'immissió de renous i vibracions. S'ha d'indicar si els emissors acústics s'han limitat mecànicament o digitalment perquè no se superi aquest volum màxim.
- b.- Els resultats dels mesuraments efectuats en els llindars de la superfície de l'activitat.
- c.- Els resultats reals dels mesuraments efectuats a una distància de dos metres dels límits de l'activitat o en la ubicació més desfavorable, que en cap cas poden superar els valors límit que s'indiquen en el quadre B1 de l'annex III.
- d.- Els resultats reals dels mesuraments en els espais interiors, en la ubicació més desfavorable, que han de respectar els valors límit que s'indiquen en el quadre B2 de l'annex III.
- e.- Els resultats reals dels mesuraments de les vibracions de les màquines instal·lades a l'obra en els espais confrontants o en la ubicació més desfavorable, que han de respectar els valors límit que es fixen en la taula C de l'annex III d'aquesta Ordenança.
- f.- Altres resultats aclaridors o d'interès per a l'estudi, mesurats d'acord amb una norma UNE, el document bàsic "DB-HR Protecció contra el soroll", aprovat pel Reial decret 1371/2007, o qualsevol altra norma similar.
- g.- El grau màxim que exigeix la normativa aplicable estatal, autonòmica o local per a la protecció del medi ambient contra la contaminació per emissió de renous i vibracions.
- h.- La signatura de la persona responsable de l'activitat precedida de l'expressió Vist i plau, que dóna la conformitat a les mesures aplicades.

Les mesures s'han de prendre d'acord amb el protocol que s'estableix en l'annex IV d'aquesta Ordenança

- 4.- Les activitats ubicades en locals situats en edificis habitats o propers a ells es duran a terme amb les portes i les finestres tancades en horari nocturn, els elements de ventilació adequats i les mesures esmorteïdores necessàries per no superar els valors límit establerts.
- 5.- En el cas de les activitats de tipus 2, si no es pot limitar i precintat mecànicament el regulador del volum d'emissió de soroll dels televisors o equips de música als valors límits de inmissió de renou s'ha d'instal·lar un limitador registrador santomètric amb les característiques que s'estableixen en l'article 45 d'aquesta Ordenança que garanteixi que a l'exterior i a l'interior dels locals o dels habitatges contigus es respecten els valors límits de inmissió sonora que s'estableixen en el capítol III d'aquesta Ordenança.
- 6.- En el cas d'actuacions en viu que utilitzin la veu humana o instruments musicals sense sistemes d'amplificació, el seu ús haurà de garantir el compliment de l'establert en el capítol III de la present ordenança.

Article 43. Requisits per a les activitats de tipus 3 (TEXT MODIFICAT PER BOIB núm. 069 de 7/5/2015 i BOIB núm. 076 de 21/5/2015)

- 1.- Per a l'obertura d'activitats del tipus 3 és necessari que el personal tècnic competent elabori un estudi acústic específic, que s'ha d'incorporar al projecte



Ajuntament de Calvià Mallorca

d'activitats, si pertoca, relatiu a la justificació tècnica de la incidència real de l'activitat en l'entorn. L'estudi ha de descriure l'activitat que es pretén dur a terme, els equips que s'han d'instal·lar, la directivitat dels altaveus, l'angle d'abast de la font d'ona sonora, les característiques dels elements acústics, les mesures correctores i els plànols de situació a la zona ocupada i de les instal·lacions realment executades.

2.- L'estudi acústic que s'indica en el punt anterior ha de contenir la informació mínima següent:

a.- La identificació dels emissors acústics de l'activitat, inclosa la producció de renou de la veu humana, amb la valoració dels nivells màxims d'emissió de renou en l'origen. El renou procedent de les màquines i dels equips de reproducció musical s'han de justificar amb la documentació tècnica corresponent facilitada pel fabricant. En el cas que no es disposi d'aquesta documentació, s'ha d'aportar un certificat del tècnic competent que acrediti el nivell de renou emès enregistrat d'acord amb un procediment de mesuratge reconegut.

b.- La valoració, mitjançant un mètode de solvència tecnicocientífica reconeguda, dels efectes additius dels emissors acústics identificats, que indiqui els nivells d'immissió acústica que produeix el conjunt d'emissors acústics.

c.- La valoració, mitjançant un mètode de solvència tecnicocientífica reconeguda, que comprovi que els nivells de renou transmès al medi exterior i als locals, les activitats i els habitatges confrontants no superen els valors límit d'immissió que s'estableixen en aquesta Ordenança.

d.- En el cas que sigui necessari aplicar mesures correctores i protectores, s'han de proposar les que es considerin més oportunes per no superar els valors límit d'immissió que s'estableixen en aquesta Ordenança.

e.- En el cas que s'apliquin mesures correctores i protectores, s'han d'avaluar els nivells d'immissió, mitjançant un mètode de solvència tecnicocientífica reconeguda, al medi exterior i als locals, les activitats i els habitatges confrontants.

3.- Quan s'hagin executat les instal·lacions, el tècnic o tècnica o director o directora competent ha d'estendre un certificat, que ha de formar part del certificat final d'activitat, si pertoca, que acrediti que es compleix aquesta Ordenança i la normativa sectorial aplicable. Així mateix, el certificat ha de contenir:

a.- La potència acústica màxima que permet el limitador registrador sonomètric instal·lat a l'activitat. Aquest valor no ha de sobrepassar els valors límits d'immissió de renous i vibracions.

b.- El resultat dels mesuraments efectuats en els lindars de la superfície de l'activitat.

c.- Els resultats reals dels mesuraments efectuats a una distància de dos metres dels límits de l'activitat o en la ubicació més desfavorable, que han de respectar els valors límit que s'indiquen en el quadre B1 de l'annex III.

d.- Els resultats reals dels mesuraments en els espais interiors o en la ubicació més desfavorable, que han de respectar els valors límit que s'indiquen en el quadre B2 de l'annex III.



Ajuntament de Calvià
Mallorca

e.- Els resultats reals dels mesuraments de les vibracions de les màquines instal·lades a l'obra en els espais confrontants o en la ubicació més desfavorable, que han de respectar els valors límit que es fixen en la taula C de l'annex III d'aquesta Ordenança.

f.- Altres resultats aclaridors o d'interès per a l'estudi, mesurats d'acord amb una norma UNE, el document bàsic "DB HR Protecció contra el soroll", aprovat pel Reial decret 1371/2007, o qualsevol altra norma similar.

g.- El valor límit que estableix la normativa aplicable estatal, autonòmica o local per a la protecció del medi ambient contra la contaminació per emissió de sorolls i vibracions.

h.- La signatura de la persona responsable de l'activitat precedida de l'expressió Vist i plau, que dóna la conformitat a les mesures aplicades.

Les mesures s'han de prendre d'acord amb el protocol que s'estableix en l'annex IV d'aquesta Ordenança

4.- L'activitat, les instal·lacions i el comportament de les persones que hi participen han de respectar els valors límit d'immissió de renous i vibracions transmesos al medi ambient exterior i als locals confrontants que s'indiquen en el capítol III d'aquesta Ordenança.

5.- Les activitats ubicades en locals situats en edificis habitats o propers a ells es duren a terme amb les portes i les finestres tancades en horari nocturn, els elements de ventilació adequats i les mesures esmorteïdores necessàries per no superar els valors límit establerts. Així mateix, s'ha de disposar de doble porta amb molles de retorn i tancament hermètic, en posició tancada, o d'altres sistemes equivalents que garanteixin l'aïllament permanent de la façana en els moments d'entrada i sortida de públic.

6.- Aquestes activitats estan obligades a instal·lar un limitador registrador sonomètric amb les

característiques que s'estableixen en l'article 45 d'aquesta Ordenança que no permeti un nivell d'immissió interior superior a 100 dB(A).

7.- Els controls inicials i periòdics han de certificar que s'apliquen les mesures atenuadores projectades que assegurin el compliment dels requeriments i dels valors límit d'immissió aplicables tant a l'exterior com a l'interior.

8.- La instal·lació d'un limitador registrador no substitueix en cap cas a l'aïllament i la insonorització mínims que ha de tenir l'establiment, que per a aquest tipus d'activitats ha de garantir, segons els nivells d'emissió que indica la taula següent, la no superació dels valors límits de immissió sonora i de vibracions que s'estableixen en el capítol III d'aquesta Ordenança.

NIVELL D'EMISSIÓ GARANTIZAT	Configuració A	Configuració B
Sala de Festes i discoteques	115 dB(A)	110 dB(A)
Café Concert	110 dB(A)	105 dB(A)



Ajuntament de Calvià Mallorca

Ha de considerar-se que un establiment es troba en configuració A si es compleix alguna de les següents condicions:

- Que l'establiment estigui en contacte, ja sigui mitjançant paraments verticals o horitzontals, amb lloc d'ús residencial.
- Que l'establiment estigui situat en un edifici o parcel·la d'ús residencial.
- Que qualsevol punt del perímetre de l'establiment disti menys de 20 metres en projecció horitzontal de llocs ús residencial.

Si un establiment no es troba en configuració A, haurà de considerar-se en configuració B.

Article 44. Condicions dels locals (TEXT MODIFICAT PER BOIB núm. 069 de 7/5/2015 i BOIB núm. 004 de 9/1/2021)

1.- Per a la concessió de llicència d'activitats de nova instal·lació, així como per a les d'ampliació o modificació que ja comptin amb llicència, pertanyents als grups corresponents d'aquesta ordenança, s'incoarà expedient segons el procediment previst a la Llei 7/2013, de 26 de novembre, de règim jurídic d'instal·lació, accés i exercici d'activitats en les Illes Balears, modificada per la Llei 6/2019, de 8 de febrer, i la resta de normes que siguin aplicables. En el projecte que s'adjunti a la sol·licitud es concretarà el tipus d'activitat a realitzar, amb inclusió de:

a.- Mesures d'insonorització, aïllament antivibratori i aïllament acústic necessàries per tal de complir les prescripcions d'aquesta Ordenança.

b.- Les activitats compreses en aquesta Ordenança de nova instal·lació o que, comptant amb llicència es trobin ubicades a edificis als quals l'activitat estigui compartida amb el residencial unifamiliar no vinculat a l'establiment, residencial plurifamiliar, residencial en règim especial i hospitalari, a més de la resta de prescripcions d'aquesta Ordenança, hauran d'adoptar alguna de les següents mesures, si es comprova que l'activitat produeix molèsties per renou i/o vibracions:

-Instal·lació de sòl flotant si el trespol de l'establiment s'assenta sobre forjat amb espai lliure a la seva part inferior.

-Si el sòl de l'establiment s'assenta sobre terreny ferme, haurà d'existir desolidarització entre el sòl i els paràmetres verticals, especialment els pilars.

-Instal·lació de doble paret flotant i desolaritzada.

-Instal·lació d'un sòtil acústic desconnectat mecànicament de la planta immediata superior.

2.- A les zones d'ús predominant residencial, la Batlia podrà imposar condicions de funcionament, limitacions o mesures correctores especials que eliminin possibles repercussions negatives per a la tranquil·litat dels veïnats.

3.- Les condicions exigides als locals situats a edificis habitats o pròxims a ells, destinats a qualsevol activitat que es pugui considerar com a focus de renou, seran les següents:



Ajuntament de Calvià
Mallorca

a.- Els valors d'aïllament es refereixen també als orificis, obertures i qualsevol tipus de mecanisme per a la ventilació dels locals, tant a l'hivern com a l'estiu.

b.- Les activitats podran exercir-se amb portes i finestres obertes en horari diürn i vespertí, respectant, en tot cas, els nivells establerts a aquesta Ordenança mitjançant la calibració del limitador de so. En horari de nit, l'activitat s'haurà d'exercir amb les portes, finestres, buits i qualsevol tipus d'obertura tancats.

c.- Les vies d'accés al local estaran dotades de doble porta formant vestíbul, dotat de mecanismes automàtics de tancament, els quals han d'estar sempre en funcionament. Aquest vestíbul s'ajustarà a les normes establertes a la normativa reguladora de l'accessibilitat i supressió de barreres arquitectòniques. Quan sigui necessari, entre les dues portes s'instal·larà un aïllant de fibra tèxtil o mineral que ocupi tot l'ample del vestíbul intermig, amb una adequada capacitat d'absorció acústica.

d.- Les finestres estaran dotades dels mecanismes necessaris per impedir que puguin ser obertes pels clients.

4.- Tots els aparells o mitjans que siguin susceptibles de transmetre o emetre so o vibracions, hauran d'estar a l'interior del local on es desenvolupi l'activitat. Els altaveus no poden estar orientats cap a les obertures que comuniquin a l'exterior o dirigits a elements o estructures que no tinguin la suficient capacitat d'aïllament o absorció acústica, d'acord amb la normativa aplicable.

Article 45. Característiques del limitador registrador sonomètric per filtrar freqüències (TEXT MODIFICAT PER BOIB núm. 069 de 7/5/2015 i BOIB núm. 004 de 9/1/2021)

1.- Les activitats del tipus 3, i la resta quan pertoqui, han de disposar d'un sistema limitador dels equips de reproducció o amplificació per controlar el renou emès.

2.- Aquest dispositiu té com a funció limitar tots els equips de reproducció/amplificació sonora i/o audiovisual. A més, haurà de registrar en suport físic estable els nivells sonors generats a l'interior de l'establiment.

Per a l'avaluació i control del nivell de immissió, l'equip haurà d'utilitzar les dades d'aïllament real entre l'activitat i l'habitatge més exposat. L'equip ha de permetre la programació com a mínim l'aïllament acústic entre 63 Hz i 2000 Hz en octaves o terços d'octava entre l'activitat i l'habitatge més exposat.

3.- El limitador-registrador ha de complir els següents requeriments:

a.- Permetre programar els límits d'emissió a l'interior de l'activitat i la immissió en l'habitatge més exposat o a l'exterior de l'activitat per als diferents períodes horaris (dia/nit), així com permetre programar horaris d'emissió musical diferents per a cada dia de la setmana (hora d'inici i hora de fi), introduir horaris extraordinaris per festivitats determinades (cap d'any, Sant Joan, Sant Jaume, ...)

b.- Disposar d'un micròfon extern que reculli el nivell sonor dins del local. Aquest dispositiu estarà degudament calibrat amb l'equip electrònic per detectar possibles manipulacions, i ha de poder verificar-se el seu correcte funcionament amb un sistema de calibratge i/o verificació.



Ajuntament de Calvià Mallorca

c.- L'accés a la programació dels paràmetres ha d'estar restringida als tècnics municipals autoritzats, mitjançant sistemes de protecció mecànics o electrònics (contrasenya).

d.- L'equip ha d'arxivar un historial en el qual aparegui el dia i l'hora en què es van realitzar les últimes programacions en format any/mes/dia/hora.

e.- Emmagatzematge, mitjançant suport físic estable, de les possibles manipulacions

sobrevingudes i dels nivells sonors (nivell continu equivalent amb ponderació freqüencial A) amb una periodicitat programable entre 5 i 15 minuts. Aquesta informació ha d'emmagatzemar-se durant, com a mínim, un mes.

f.- Disposar d'un sistema de verificació que permeti detectar possibles manipulacions tant de l'equip musical com de l'equip limitador. Si es realitza alguna d'aquestes maniobres, aquestes han de quedar emmagatzemades en la memòria interna de l'equip.

g.- Disposar d'un sistema de precinte tant de les connexions com del micròfon, així com d'un sistema que impedeixi la reproducció musical i/o audiovisual en cas que l'equip limitador es desconnecti de la xarxa elèctrica i/o del sensor.

h.- Sistema d'accés a l'emmagatzematge de dades registrades en format informàtic per part dels serveis municipals o d'empreses degudament acreditades per l'Ajuntament.

i.- Tenir la capacitat de remetre de manera automàtica a l'Ajuntament les dades emmagatzemades durant cadascuna de les sessions. El sistema de transmissió haurà de ser compatible amb el sistema de recepció i el protocol que estableixi l'Ajuntament.

j.- Disposar d'un sistema automàtic de transmissió telemàtica de les dades emmagatzemades. El tractament de les dades de caràcter personal que es rebin a l'Ajuntament com a conseqüència dels requeriments assenyalats en aquest article s'ajustarà als principis i obligacions establerts en la Llei Orgànica 3/2018, de 5 de desembre, de Protecció de Dades Personals i Garantia dels Drets Digitals i al seu Reglament de desenvolupament, aprovat per Reial decret 1720/2007, de 21 de desembre.

4. Certificació del sistema de limitació

Amb la finalitat de garantir les condicions anteriors, s'exigirà al fabricant o importador dels equips a instal·lar que aquests estiguin degudament homologats d'acord amb la norma que resulti d'aplicació. En conseqüència, hauran de disposar del corresponent certificat en el qual s'indiqui el tipus de producte, marca comercial, model, fabricant, norma de referència base per a la seva homologació i resultat.

Instal·lat el sistema, el tècnic competent, haurà d'expedir un certificat en el qual constaran les següents dades:

a.- Descripció tècnica del sistema de limitació instal·lat. Si és un sistema comercialitzat, descripció del model i del nombre de sèrie.

b.- Pla d'ubicació del micròfon registrador del limitador pel que fa als altaveus instal·lats.

c.- Característiques tècniques, segons el fabricant, de tots els elements que integren la cadena de so.



Ajuntament de Calvià Mallorca

d.- Paràmetres de programació del limitador: nivells sonors màxims, horari de funcionament, periodicitat d'emmagatzematge, corba d'aïllament acústic, etc.

e.- Esquema unifilar de la connexió de tots els elements i la seva identificació, incloent el limitador.

f.- Declaració expressa de la impossibilitat tècnica de funcionament de l'equip de so sense l'activació del sistema de limitació.

g.- Mesuraments de so que garanteixin el compliment dels valors límits de immissió establerts en aquesta Ordenança, mesurament que serà realitzada amb els controls dels equips de so en el seu nivell màxim. Qualsevol substitució o modificació de qualsevol element del sistema suposarà la realització d'un nou informe d'instal·lació.

5.- Obligacions de la persona titular del limitador-registrador.

La persona titular del dispositiu està obligat a subscriure un contracte de manteniment del sistema de limitació amb l'empresa o el personal tècnic instal·lador. Aquest contracte garantirà, com a mínim, una revisió anual, del resultat de la qual es lliurarà un certificat de conformitat de la instal·lació. Aquests certificats hauran de ser conservats per un termini mínim de 5 anys.

La persona titular o la persona responsable de l'activitat es responsabilitzen del correcte funcionament de l'equip limitador-registrador, per la qual cosa el contracte de manteniment abans referit ha de permetre, en cas d'avaría, la seva reparació o substitució en un termini no superior a una setmana des de la detecció de l'avaría, havent de deixar constància documental de la data i tècnic responsable de la reparació o substitució.

Així mateix, serà responsable de tenir un exemplar de el llibre d'incidències del limitador, que estarà a disposició dels tècnics municipals que ho sol·licitin, en aquest ha de quedar clarament reflectida qualsevol anomalia patida per l'equip, així com la seva reparació o substitució pel servei oficial de manteniment, amb indicació de la data i el tècnic responsable. S'ha de disposar també de les declaracions responsables presentades per a l'any en curs, així com de la documentació aportada com a conseqüència de posteriors requeriments.

Un cop instal·lat el limitador-registrador i / o substituït o modificat qualsevol element de el sistema, es presentarà declaració responsable adjuntant el certificat a què es refereix l'anterior punt 4, sense perjudici de les facultats de comprovació, control i inspecció municipals.

Així mateix, anualment abans de 1 de gener o abans de l'inici de l'activitat de temporada es presentarà declaració responsable adjuntant còpia del certificat d'idoneïtat anual de l'empresa o tècnic instal·lador. Aquesta intervenció ha de quedar registrada en el llibre d'incidències

6.- El volum màxim d'emissió que permetin aquests dispositius ha d'assegurar que, d'acord amb l'aïllament acústic real de què disposi el local en què s'exerceix l'activitat, es compleixin els límits de transmissió sonora a l'exterior i l'interior de locals acústicament afectats que s'estableixen en el capítol III d'aquesta Ordenança.

Article 46. Protecció contra el renou d'impacte

En els locals en els quals, per les característiques pròpies de l'activitat, es produeixin de manera sistemàtica renous d'impacte sobre el sòl, s'han d'adoptar les mesures



Ajuntament de Calvià Mallorca

correctores adequades d'aïllament acústic contra el renou d'impacte aplicables als recintes protegits, d'acord amb el que s'estableix per complir les exigències bàsiques de protecció contra el renou (HR) que s'indiquen en l'article 14 del Reial decret 314/2006, de 17 de març, pel qual s'aprova el Codi tècnic de l'edificació. Tal com s'indica en aquest Reial decret, per justificar el compliment de l'exigència bàsica es poden adoptar solucions tècniques basades en el document bàsic "DB HR Protecció contra el soroll", o bé solucions alternatives equivalents al DB HR.

Article 47. Mesures de protecció contra les vibracions

Els equips, les màquines, els conductes de fluids o d'electricitat i qualsevol altre element generador de vibracions s'han d'instal·lar i mantenir amb les precaucions necessàries perquè els nivells sonors que transmeten en el funcionament siguin els més baixos possibles i no superin els valors límit d'immissió que s'estableixen en l'article 17 d'aquesta Ordenança, fins i tot dotant-los d'elements elàstics separadors o de bancada antivibradora independent si és necessari.

Capítol IX

Normes específiques per a vehicles de motor i ciclomotors

Article 48. Vehicles de motor i ciclomotors

1.- Els propietaris i els usuaris de qualsevol tipus de vehicle de motor o ciclomotor han de mantenir en bones condicions de funcionament els elements susceptibles de produir molèsties per renous a fi que l'emissió acústica del vehicle no excedeixi els valors límit d'emissió que s'estableixen en l'annex V. Especialment, aquests usuaris no poden:

- a.- Fer ús del dispositiu acústic (clàxon) en tot el terme municipal, excepte en cas de perill immediat d'accident i sempre que l'avís no es pugui fer per cap altre mitjà.
- b.- Forçar les marxes dels vehicles produint renous molestos, com ara accelerar innecessàriament o forçar el motor en circular per pendents.
- c.- Utilitzar dispositius que puguin anul·lar o reduir l'acció del silenciador o circular amb vehicles amb el silenciador incomplet, inadequat o deteriorat, produint un renou innecessari.
- d.- Fer voltes innecessàriament a les illes d'habitatges, accelerar, virar o derrapar, com també produir qualsevol altre renou per l'ús inadequat del vehicle que molesti els veïnats, tant si es fa en un espai públic com privat.
- e.- Fer funcionar els equips de música a un volum superior a 60 dB(A).
- f.- Durant el període nocturn, estacionar vehicles en els quals resten en funcionament equips de refrigeració o similars, com ara camions frigorífics, a zones urbanitzades d'ús residencial.

2.- L'Ajuntament pot dur a terme controls dels nivells d'emissió sonora dels vehicles de motor i ciclomotors, complementaris als de les inspeccions tècniques de vehicles, d'acord amb el procediment que s'estableix en l'annex V d'aquesta Ordenança.



Ajuntament de Calvià Mallorca

En aquests controls s'ha de comprovar, entre d'altres aspectes, que els tubs d'escapament instal·lats són els homologats i estan en bones condicions d'ús. Si no és així, el titular del vehicle no el pot fer circular pel municipi mentre no els hagi substituït per dispositius homologats.

3.- No es poden conduir vehicles de motor de manera que provoquin renous innecessaris o molestos o superin els valors que s'estableixen en l'annex V d'aquesta Ordenança.

Article 49. Vehicles destinats als serveis d'urgències

1.- Els conductors dels vehicles destinats als serveis d'urgències són responsables d'utilitzar els dispositius de senyalització acústica d'emergència en els serveis d'urgència extrema i quan la senyalització lluminosa no sigui suficient.

2.- Queden exempts de complir el que s'estableix en l'apartat anterior, els vehicles en servei dels cossos i forces de seguretat i de la policia municipal, del servei d'extinció d'incendis i salvament i altres vehicles destinats a serveis d'urgència autoritzats degudament. No obstant això, aquests vehicles queden subjectes a les prescripcions següents:

a.- Han de disposar d'un mecanisme de regulació de la intensitat sonora dels dispositius acústics que la redueixi a uns nivells compresos entre 70 i 90 dB(A), segons la velocitat del vehicle, mesurada a tres metres de distància.

b.- Han de limitar l'ús dels dispositius de senyalització acústica d'emergència als casos de necessitat i quan la senyalització lluminosa no sigui suficient.

Capítol X

Altres activitats

Article 50. Generalitats (TEXT MODIFICAT PER BOIB núm. 004 de 9/1/2021)

1.- La producció de renous a la via pública, a les zones de pública concurrència o a l'interior dels edificis, no podrà superar mai algun dels límits que exigeix la convivència ciutadana. S'evitaran especialment, les següents conductes, amb especial atenció quan es produeixin en horari nocturn:

a.- Cridar, vociferar o elevar el to de veu de manera desproporcionada.

b.- Explotar petards o elements pirotècnics fora dels llocs i ocasions no autoritzats.

c.- Utilitzar instruments musicals o aparells de reproducció sonora a elevat volum.

d.- Practicar jocs, esports o altres activitats a la via pública o en espais a la intempèrie, produint nivells de soroll que pertorbin el descans i la tranquil·litat del veïnat.

i.- Romandre en horari nocturn en concurrència amb altres persones o grups de persones, reunides a la via pública o espais públics, o en espais exteriors de titularitat privada i ús públic, quan no hi hagi autorització, produint, a



Ajuntament de Calvià Mallorca

conseqüència de l'actuació col·lectiva, sorolls que ocasionen molèsties i pertorbin el descans i la tranquil·litat del veïnat.

2.- Com a criteri general, es considerarà transgressió d'aquesta Ordenança el comportament incívic de la ciutadania i / o del veïnat quan sigui considerada una pertorbació i es superin els límits que exigeix la convivència ciutadana.

Article 51. Activitat humana (TEXT MODIFICAT PER BOIB núm. 004 de 9/1/2021)

1.- Els actes i activitats multitudinaris de caire festiu que tinguin lloc a la via pública i/o zones de pública concurrència, hauran de comptar amb autorització expressa de la Batlia, indicant les condicions per preservar la possible incidència per renous, independentment de les qüestions d'ordre públic.

2.- En l'àmbit d'aplicació d'aquesta Ordenança, queda prohibit qualsevol tipus de renou, sigui quin sigui el seu origen, transmès a l'interior dels habitatges, que superi els nivells que exigeix la convivència ciutadana.

Article 52. Animals domèstics (TEXT MODIFICAT PER BOIB núm. 004 de 9/1/2021)

La tinença d'animals domèstics obliga a l'adopció de les precaucions adequades per evitar molèsties al veïnat. Per aquest motiu, durant l'horari nocturn es prohibeix deixar als patis, terrasses, balcons o galeries, aus i animals que amb el seus sons pertorbin el descans o tranquil·litat del veïnat, estant a això en el que estableix l'Ordenança Municipal de Benestar i Tinença d'Animals que Viuen en l'Entorn Humà.

Article 53. Instruments musicals (TEXT MODIFICAT PER BOIB núm. 004 de 9/1/2021)

S'estableixen les següents prevencions:

a.- Les persones propietàries o usuàries dels aparells de ràdio, televisió, tocadiscos, pianos i, en general, qualsevol instrument musical o acústic, tant si són emprats a habitatges, establiments públics com a d'altres llocs destinats a la convivència humana, hauran d'ajustar el seu volum als límits que exigeix la convivència ciutadana.

b.- A les vies i espais de pública concurrència queda prohibit l'ús de qualsevol tipus de dispositiu sonor per emetre missatges publicitaris, reclam, avís, distracció o anàlegs, que excedeixin dels nivells permesos en aquesta Ordenança. Per a l'ús d'aquests dispositius es requereix llicència ajustada al que preveuen els articles 60 i 61 de l'ordenança municipal de Publicitat Dinàmica, si n'és el cas.

Article 54. Aparells domèstics (TEXT MODIFICAT PER BOIB núm. 004 de 9/1/2021)

Pel que fa a qualsevol tipus d'aparell o instal·lació domèstica com ara rentadores, aspiradores, etc, està prohibit la seva utilització en horari nocturn quan, per la seva



Ajuntament de Calvià Mallorca

configuració, construcció o naturalesa jsguin susceptibles de generar sorolls i / o vibracions que sobrepassin els límits permesos.

Es prohibeix, especialment en horari nocturn, realitzar qualsevol activitat pertorbadora del descans aliè en patis o jardins privats com ara el l'ús de màquines tallagespa, màquines bufadores, màquines de neteja, així com de bricolatge o anàlogues, sempre que per la seva intensitat o persistència, provoquin molèsties al veïnat.

Capítol XI

Procediment d'inspecció i control i règim sancionador

Article 55. Denúncies (TEXT MODIFICAT PER BOIB núm. 004 de 9/1/2021)

1.- La denúncia dóna lloc a actuacions d'inspecció i control per a comprovar la veracitat dels fets denunciats i, si escau, incoar l'expedient sancionador que correspongui.

2.- La denúncia, que pot ser verbal o escrita, ha de contenir, com mínim, el nom i cognoms del o la denunciant, nombre del document nacional d'identitat, domicili i telèfon, el relat dels fets que poden constituir la infracció i, quan sigui possible, el lloc, la data, l'hora en què van ocórrer i la identificació dels presumptes responsables.

Article 56. Inspecció (TEXT MODIFICAT PER BOIB núm. 004 de 9/1/2021)

1.- Exerceixen l'actuació inspectora, els funcionaris i funcionàries designats a aquest efecte que disposin de l'acreditació tècnica que s'indica en l'article 53.4 de la Llei 1/2007, els quals tenen la condició d'agents de l'autoritat, sense perjudici del que estableix l'article 57 bis. En conseqüència, d'acord amb la legislació vigent, poden accedir a les instal·lacions o dependències tant de titularitat pública com privada. Per accedir als domicilis privats, han de disposar prèviament de l'autorització judicial que correspon.

2.- El responsable i la persona titular de la font emissora resten obligats a permetre l'accés dels agents de l'autoritat a l'activitat perquè hi duguin a terme la visita d'inspecció, i a posar en funcionament les fonts emissores en la manera que se'ls indiqui, perquè en puguin mesurar el renou i fer-hi les comprovacions necessàries.

3.- Els conductors o conductores de vehicles de motor estan obligats a facilitar la comprovació dels nivells d'emissió sonora del vehicle als agents de la policia.

Article 57. Funció dels inspectors

El personal designat per dur a terme les inspeccions té, entre d'altres, les funcions següents:

a.- Accedir, havent-se identificat prèviament i amb les autoritzacions que corresponguin, si n'és el cas, a les instal·lacions, les màquines, les activitats o els àmbits generadors o receptors de fonts de contaminació acústica.

b.- Requerir la informació i la documentació administrativa que autoritzi les activitats i les instal·lacions objecte de la inspecció.



Ajuntament de Calvià Mallorca

- c.- Prendre les mesures i avaluar i controlar el compliment de les disposicions vigents i les condicions de l'autorització que tinguin les instal·lacions, les màquines, les activitats o els comportaments.
- d.- Aixecar acta de les actuacions que s'han dut a terme en l'exercici de les funcions pròpies.
- e.- Proposar les mesures de caràcter preventiu o cautelar que prevegi aquesta Ordenança o la legislació sectorial aplicable.

Article 57 bis. (TEXT AFEGIT PER BOIB núm. 004 de 9/1/2021)

Serà personal competent per a realitzar tasques d'inspecció:

- a.- El personal funcionari tècnic del servei municipal competent, quan es requereixi la utilització d'instruments complexos, com ara fonts de renou, sonòmetres analitzadors o analitzadors acústics fonts de renou d'impacte, analitzadors de vibracions, limitadors de so o similars.
- b.- A més dels anteriors, els funcionaris i funcionàries municipals que hagin superat cursos específics formatius de, al menys, cinquanta hores lectives, organitzats per l'Ajuntament amb els seus propis mitjans o en col·laboració amb altres entitats (personal funcionari de serveis especialitzats de la Policia Local, agents ambientals o qualsevol altre cos d'inspecció legalment habilitat), quan es requereixi l'ús de sonòmetres.
- c.- La Policia Local o altres agents de l'autoritat sense formació específica respecte de les comprovacions que no necessitin la utilització d'instruments als quals es refereixen els paràgrafs anteriors.

Article 58. Acta de la inspecció

- 1.- De les comprovacions efectuades en el moment de la inspecció s'ha d'aixecar una acta, una còpia de la qual s'ha de lliurar a la persona titular o responsable de l'activitat, la indústria, el vehicle o el domicili que s'ha inspeccionat. L'acta pot donar lloc a la incoació de l'expedient sancionador corresponent.
- 2.- En el cas dels vehicles de motor i ciclomotors, el resultat de la inspecció ha de constar a l'acta.

Article 59. Règim sancionador (TEXT MODIFICAT PER BOIB núm. 004 de 9/1/2021)

S'aplica, per defecte, el règim sancionador que es preveu en el Títol V de la Llei 1/2007, sense perjudici del que s'estableix en el Capítol IV de la Llei 37/2003.

No obstant això, i sobre la base del regulat en els articles 28 i 29 de la Llei 37/2003, constitueixen infracció totes aquelles actuacions que vagin en contra de les determinacions previstes en la present Ordenança, encara que no constitueixin infraccions lleus, greus o molt greus d'acord amb l'article 55 de l'esmentada Llei 1/2007. En aquests casos, seran sancionades amb multa de fins a 600,00 €, o bé amb la suspensió de la vigència de les autoritzacions o llicències municipals en les quals s'hagin establert condicions relatives a la contaminació acústica, per un període de temps inferior a un mes.



Ajuntament de Calvià
Mallorca

En relació a les infraccions comeses a les matèries pròpies de la Llei 7/2013, de 26 de novembre, modificada per la Llei 6/2019, de 8 de febrer, li serà aplicable el règim previst en el Títol IX d'aquesta Llei.

Article 59 bis. Infraccions relatives a usuaris de la via pública, activitats domèstiques i relacions veïnals. (TEXTO AFEGIT PER BOIB n.º 004 de 9/1/2021)

- 1.- Produir vibracions detectables directament, sense necessitat d'instrument de mesura.
- 2.- Realitzar actuacions en la via o espais públics utilitzant elements amplificadors de so o de percussió, causant molèsties al veïnat, quan no hagin estat autoritzades.
- 3.- Realitzar comportaments contraris a les activitats veïnals tolerables, que vénen definits en l'article 31, causant molèsties per renous.
- 4.- Realitzar comportaments ciutadans en el medi ambient exterior que pertorbin el descans i tranquil·litat del veïnat o vianants, segons el que es disposa en l'article 50 d'aquesta Ordenança.
- 5.- Realitzar comportaments ciutadans en el medi ambient exterior que pertorbin el descans i tranquil·litat del veïnat o vianants, segons el que es disposa en l'article 54 d'aquesta Ordenança.
- 6.- L'incompliment de la persona titular de l'activitat de l'obligació de complir amb els deures que estableix l'article 39 bis d'aquesta Ordenança.
- 7.- L'incompliment de l'obligació de comunicar a la policia local la instal·lació d'una alarma en els termes previstos en l'article 27.
- 8.- Utilitzar en vies i zones públiques dispositius sonors i/o megafonia amb finalitats de reclam, avís, distracció o anàlegs, excepte autorització expressa.
- 9.- Fer sonar de manera injustificada qualsevol sistema d'avís, alarma i senyalització d'emergència, o infringint les normes d'utilització establertes en aquesta Ordenança.
- 10.- La instal·lació d'aparells d'aire condicionat, calefacció, refrigeració o qualsevol altra classe, produint molèsties per soroll.
- 11.- L'incompliment reiterat d'adoptar mesures correctores o restitutòries en matèria de renous i vibracions. A aquest efecte, s'entendrà per reiteració l'incompliment de l'ordenat en dues o més ocasions.



Ajuntament de Calvià
Mallorca

12.- La negativa a facilitar les dades que li siguin requerits i l'obstrucció, activa o passiva, a la labor inspectora de l'administració municipal.

13.- No adoptar les mesures correctores requerides en el termini atorgat o adoptar-les de manera insatisfactòria o incompleta.

14.- Qualsevol altra conducta no prevista en els apartats anteriors però que contradigui les disposicions de l'Ordenança.

Article 60. Mesures provisionals (TEXT MODIFICAT PER BOIB núm. 004 de 9/1/2021)

1.- Amb l'inici del procediment sancionador, l'òrgan competent per a imposar la sanció pot adoptar alguna o algunes de les següents mesures provisionals:

- a.- Suspensió, paralització o prohibició, total o parcial, d'obres o activitats.
 - b.- Precintat d'aparells o equips generadors de renou o vibracions.
 - c.- Clausura temporal, parcial o total, de les instal·lacions o de l'establiment.
 - d.- Mesures de correcció, seguretat o control que impedeixin la continuïtat de la contaminació acústica.
 - e.- Immobilització temporal del vehicle i retirada d'aquest a les dependències municipals o al lloc que es designi en l'acta d'immobilització.
- La suspensió de l'activitat musical implicarà la de l'amenització musical.

2.- S'hauran de recordar en les següents circumstàncies:

- a.- Quan es manqui de títol habilitant per a l'exercici d'una activitat permanent de tipus 2 o 3, segons classificació establerta en l'article 40 d'aquesta Ordenança. I qualsevol una altra que s'oposi a les determinacions de l'article 32 de l'Ordenança.
- b.- En el cas d'una activitat permanent que requereix la instal·lació d'un equip limitador registrador santomètric, quan no s'hagi presentat la declaració responsable exigida en l'article 45.5 d'aquesta Ordenança, o sense tota la informació i documentació adjunta requerida.
- c.- Quan la declaració responsable presentada d'acord amb l'article 45.5 d'aquesta Ordenança, presenti inexactituds o falsedats de caràcter essencial.
- d.- Qualsevol manipulació, canvi o alteració dels precintes en els limitadors de so o en els aparells, mecanismes, mitjans o sistemes del taratge dels aparells emissors productors o reproductors de música i en les condicions de funcionament.
- e.- Quan l'activitat es realitzi fora dels horaris establerts en la corresponent llicència o autorització, i que no es tracti d'una manipulació dels equips limitadors que controlen aquests paràmetres horaris.
- f.- Quan el renou procedent de l'exercici d'una activitat origini, en habitacions de centres hospitalaris o en dormitoris, -tant d'habitatges com d'establiments turístics-, nivells de recepció interna superiors als valors límit d'immissió establerts en aquesta Ordenança.



Ajuntament de Calvià
Mallorca

g.- Quan en l'espai interior o exterior d'un establiment físic es produeixin càntics, veus o bregues, sense que la persona titular o encarregat adopti les mesures oportunes per a evitar-los.

h.- Quan el renou procedent de la maquinària d'una obra originari, en habitacions de centres hospitalaris o en dormitoris tant d'habitatges com d'establiments turístics- nivells de recepció interna superiors als valors límit d'immissió establerts en aquesta Ordenança.

i.- Quan l'obra s'executi fora dels horaris establerts en l'article 23 de la present Ordenança i no es disposi d'una exoneració.

j.- L'incompliment horari d'una obra previst en l'apartat anterior reportat en un número igual o superior a quatre en un període de dos mesos a comptar des del primer incompliment, i, en tot cas, de tres en el mateix mes.

k.- Quan els vehicles a motor circulin infringint el que es disposa en l'article 48 d'aquesta Ordenança.

l.- Quan els agents de vigilància de trànsit considerin que l'emissió de renous, vibracions o altres agents productors de la contaminació atmosfèrica emesa pels vehicles, suposin amenaça de perturbació greu per a la tranquil·litat o seguretat pública, i en els casos de reincidència.

m.- Haver estat sancionat abans per infraccions greus o molt greus, en virtut d'expedient sancionador.

n.- Quan s'observi la presumpta comissió en el mateix acte de més d'una infracció de caràcter greu o una molt greu, d'acord amb l'article 55 de la Llei 1/2007.

Article 61. Aixecament de les mesures provisionals (TEXT MODIFICAT PER BOIB núm. 004 de 9/1/2021)

1.- Les mesures es podran aixecar en qualsevol moment si s'aprecia que han desaparegut les circumstàncies que les van motivar i sense perjudici, en qualsevol cas, del determinat en els següents apartats per als supòsits concretats en l'apartat 2 de l'article 60.

2.- Per al supòsit a), s'ha d'obtenir el títol habilitant per a iniciar i exercir l'activitat i presentar posteriorment, en cas de ser obligatori, la declaració responsable a la qual es fa referència en l'article 45.5 d'aquesta Ordenança. El personal funcionari haurà de comprovar que l'activitat s'ajusta al títol adquirit. Transcorregut un mes des de la notificació de l'obtenció del títol habilitant sense que s'hagi produït la referida comprovació, es considerarà aixecat el precinte o la suspensió.

3.- Per al suposat b), s'ha de presentar la declaració responsable o millorar la ja presentada.

4.- Per al suposat c), s'ha de presentar nova declaració responsable.

5.- Per al suposat d), la persona titular ha d'acreditar, mitjançant certificació signada per personal tècnic competent, que s'han adoptat les mesures necessàries perquè l'activitat compleixi els límits establerts en aquesta Ordenança i que s'ajusta aquesta a la declaració responsable presentada conforme l'article 45.5. El personal funcionari municipal deura, llavors, comprovar que han desaparegut les circumstàncies que van motivar el precinte o la suspensió. Transcorregut un mes des de la notificació de



Ajuntament de Calvià Mallorca

l'adopció de les mesures correctores sense que s'hagi produït la referida comprovació es considerarà aixecat el precinte o la suspensió.

6.- Per als suposats e) o i), s'entendrà aixecada quan es repregui l'activitat o obra dins dels horaris autoritzats.

7.- Per al suposat f), fins que la persona titular de la mateixa acrediti, mitjançant certificació signada per personal tècnic competent, haver adoptat les mesures necessàries per a complir els límits establerts en aquesta Ordenança. El personal funcionari municipal deuran, llavors, comprovar que han desaparegut les circumstàncies que van motivar el precinte o la suspensió. Transcorregut un mes des de la notificació de l'adopció de les mesures correctores sense que s'hagi produït la referida comprovació es considerarà aixecat el precinte o la suspensió.

8.- Per al suposat g), s'entendrà aixecada quan es reiniciï l'activitat l'endemà amb la represa d'aquesta.

9.- Per al suposat h), s'haurà de complir el que s'estableix en l'article 25 de l'Ordenança.

10.- Per al suposat j), qualsevol dels presumptes responsables de l'execució de l'obra haurà de justificar motivadament l'adopció de les mesures que garanteixin l'estricta adequació de l'obra als horaris fixats en l'Ordenança.

11.- Per als suposats k) i l), és a dir, quant a la immobilització de vehicles:

11.1.- Es formularà la corresponent denúncia administrativa i posterior immobilització del vehicle en les dependències municipals o en el lloc que es determini en l'acta que s'estengui a aquest efecte, amb la finalitat de realitzar les inspeccions i controls necessaris. Un vegada realitzats, es decidirà si el vehicle ha de passar una comprovació municipal o si, per la gravetat de les deficiències observades, és convenient que sigui verificat per una estació d'Inspecció Tècnica de Vehicles.

En el moment en què l'infractor i/o titular retiri el vehicle, se li indicarà on ha de fer-se la inspecció.

a) Revisió en les dependències municipals:

Després de la recuperació del vehicle tindrà un termini de 10 dies per a realitzar la pertinent comprovació en el lloc designat a aquest efecte. Un vegada transcorregut el termini establert en el paràgraf anterior sense que el conductor o conductora o titular administratiu hagi realitzat el que es disposava, i després de la denúncia administrativa per no comparèixer, quedarà prohibida la circulació del vehicle, d'acord amb el que disposa la legislació de seguretat viària. En aquest cas, es podrà procedir al seu precinte i serà portat als dipòsits municipals quan les circumstàncies facin considerar, racionalment i amb fonament, la possible circulació del vehicle.

b) Revisió en una estació d'Inspecció Tècnica de Vehicles:

Per a recuperar el vehicle s'haurà de presentar l'imprès justificatiu d'haver sol·licitat la inspecció tècnica del vehicle i lliurar en les dependències municipals el permís de circulació del vehicle, que s'enviarà a la Direcció Provincial de Trànsit. Quant als ciclomotors, es lliurarà el certificat de característiques tècniques, que serà enviat directament a la Inspecció Tècnica de Vehicles. Si no ha passat la



Ajuntament de Calvià Mallorca

inspecció una vegada transcorregut un mes des del dia en què l'havia de fer, serà denunciat i s'ordenarà el precinte del vehicle, segons el que s'estableix en l'apartat a).

11.2.- Quan, per raons del servei, no sigui possible la retirada del vehicle, s'immobilitzarà i es procedirà a la denúncia administrativa. L'infractor haurà de portar el vehicle al lloc on ell mateix designi i romandrà allí mentre no es justifiqui que han estat esmenats els defectes productors de la pertorbació; aquesta comprovació serà realitzada pels serveis municipals corresponents en el termini de 10 dies des de la data de la infracció i en el lloc designat a aquest efecte.

Una vegada transcorregut el termini establert en el paràgraf anterior sense que el conductor o conductora o titular administratiu del vehicle hagi realitzat el que s'havia disposat, i després de la denúncia per no comparèixer, s'ordenarà el precinte segons el que s'estableix a l'apartat 2.1.a).

11.3. Després que hagin passat 30 dies des de la retirada o des del precinte a què es fa referència en els punts anteriors sense que el conductor o conductora o propietari administratiu del vehicle hagi sol·licitat a l'autoritat competent la seva posada en circulació, s'entendrà que s'ha produït la situació d'abandó a què es refereixen els articles 615 i 616 del Codi Civil.

11.4. Independentment de la sanció que correspongui, el propietari administratiu del vehicle haurà de satisfer, prèviament a la posada en circulació, l'import de totes les despeses ocasionades amb motiu de la infracció i altres exaccions que es derivin.

12.- Per al suposat m) caldrà estar-se a la infracció comesa i tenint sempre en compte l'indicat en els apartats anteriors.

13.- Per al suposat n) caldrà estar-se a la infracció comesa i tenint sempre en compte l'indicat en els apartats anteriors.

14.- En el cas que es donin dos o més suposats simultàniament, per a poder aixecar-se la mesura s'hauran de complir els apartats corresponents a cadascun d'ells.

Article 62. Competència per a l'adopció de les mesures (TEXT MODIFICAT PER BOIB núm. 004 de 9/1/2021)

La Batlia adoptarà les mesures previstes en l'article 60 en l'obertura del corresponent expedient sancionador.

No obstant això, en el cas de les mesures relatives als supòsits contemplats en els punts a), b), e), f), g), h), i), k), l) i n) de l'apartat 2 de l'article 60, les mesures seran adoptades pels agents de la Policia Local o el personal funcionari als quals fa referència l'article 56.1. En el suposat d) els agents o el personal funcionari tenen la possibilitat d'adoptar o no la mesura en funció dels criteris establerts en l'apartat 3 de l'article 56 de la Llei 1/2007, de 16 de març. En els casos en els quals les mesures siguin adoptades pels agents indicats, la Batlia les ha de confirmar, modificar o aixecar en l'acord d'iniciació del procediment sancionador, que haurà d'efectuar-se dins dels quinze (15) dies següents a la seva adopció. En tot cas, quedaran sense efecte si no es confirmen o modifiquen en el termini esmentat.

En el cas dels vehicles s'estarà també al que es disposa en la normativa específica de seguretat viària.



Ajuntament de Calvià Mallorca

Disposició addicional primera

Totes les denominacions que apareixen en masculí en aquesta Ordenança s'han d'entendre referides també al femení.

Disposició addicional segona

Modificació dels procediments de mesurament i avaluació

En previsió dels avenços tecnològics o l'aprovació de noves normes, els procediments de mesurament i avaluació que s'estableixen en aquesta Ordenança poden ser modificats a partir d'una proposta aprovada en el Ple municipal.

Disposició transitòria primera. Activitats, obres i edificacions en funcionament o per a les quals ja s'ha sol·licitat la llicència

Les activitats, obres i edificacions en funcionament o per a les quals ja s'ha sol·licitat la llicència, disposen d'un termini de dotze mesos per adaptar-se a aquesta Ordenança, termini que es pot prorrogar mitjançant una resolució de la Batlia, amb l'aprovació prèvia d'un pla de mesures per minimitzar l'impacte acústic.

Disposició transitòria segona

Les característiques tècniques, condicions i requeriments dels equips limitadors-registradors als que es refereix l'article 45 d'aquesta Ordenança seran exigibles a aquells nous equips que s'instal·lin o substitueixin a partir de l'entrada en vigor d'aquesta modificació. No obstant l'anterior, si es formula denúncia per infracció de les condicions establertes en la llicència per part d'un titular, aquest estarà obligat a substituir el limitador en el termini màxim d'un mes a comptar des de la data d'imposició de la sanció.

Igualment, els equips limitadors actualment instal·lats i autoritzats hauran d'adaptar les seves característiques a les exigències d'aquesta Ordenança en el termini màxim de tres anys a partir de la vigència d'aquesta modificació. De no sol·licitar-se autorització per al canvi de limitador en el termini assenyalat, es considerarà que la llicència atorgada en el seu moment per la amenització musical queda sense efecte.

Disposició transitòria tercera

L'enviament de manera automàtica i telemàtica a l'Ajuntament de les dades emmagatzemades pels limitadors-registradors en cadascuna de les sessions a que es refereix l'article 45 s'iniciarà en el moment en què la Batlia adopti resolució en aquest sentit, i tindrà lloc quan el nombre de limitadors instal·lats o substituïts faci aconsellable la implantació d'aquesta mesura de control.

En relació amb el que es disposa en el paràgraf anterior, amb ocasió de la instal·lació de nous limitadors-registradors o la substitució dels actuals, el titular de la llicència haurà de formular compromís exprés de disposar d'un sistema telemàtic de comunicació amb el servidor de l'Ajuntament i de la seva immediata connexió amb el mateix en el termini que se li indiqui.



Ajuntament de Calvià
Mallorca

Disposició transitòria quarta

Mentre l'Ajuntament no hagi delimitat les àrees acústiques, les condicions de l'autorització a les que fa referència l'article 48.1.a de la Llei 1/2007, de 16 de març, contra la contaminació acústica de les Illes Balears s'han de fixar segons la sensibilitat acústica de l'àrea en la qual té lloc l'activitat, d'acord amb els criteris de l'article 5 del Reial decret 1367/2007. Quan a l'àrea coexisteixin diversos usos, en absència dels criteris d'assignació d'ús predominant corresponent a l'aplicació dels criteris que s'indiquen en l'annex V del Reial decret 1367/2007, s'ha d'aplicar el principi de protecció dels receptors més sensibles (1.2 d de l'annex V del Reial decret 1367/2007).

Disposició derogatòria

Queden derogades totes les disposicions municipals del mateix rang que aquesta Ordenança, o d'un rang inferior, que siguin incompatibles amb el que estableix aquesta norma, s'hi oposin o ho contradiguin i, en concret, queden derogades l'anterior Ordenança municipal de protecció del medi ambient contra la contaminació per renous i vibracions i l'Ordenança reguladora de la Construcció, aprovades anteriorment per aquest Ajuntament.

Disposició final. Entrada en vigor

De conformitat amb el que disposa l'article 103 de la Llei municipal i de règim local de les Illes Balears, aquesta Ordenança ha d'entrar en vigor, una vegada aprovada definitivament per la corporació, a partir de la data en què es publiqui el seu text íntegre en el Butlletí Oficial de les Illes Balears i hagi transcorregut el termini previst en l'article 113 de la mateixa llei.



Ajuntament de Calvià
Mallorca

ANNEX I

Classificació i zonificació municipal de les àrees acústiques

La classificació i la zonificació municipal de les àrees acústiques s'han de fer seguint els criteris per determinar la inclusió d'un sector del territori en un dels tipus d'àrees acústiques que s'estableixen en l'annex V del Reial decret 1367/2007, que són les següents:

<i>Zonificació</i>	<i>Classificació¹</i>	<i>Ús predominant</i>
Zona I (de silenci)	E	Sanitari, docent, cultural
Zona II (lleugerament renouera)	A	Residencial
Zona III (tolerablement renouera)	D	Terciari diferent de C
Zona IV (renouera)	C	Terciari amb predomini de sòl de tipus recreatiu i d'espectacles
Zona V (accentuadament renouera)	B	Industrial
Zona VI (especialment renouera)	F	Sistemes generals d'infraestructures del transport i d'altres equipaments públics que els reclamin
Zona VII	G	Espais naturals d'especial protecció contra la contaminació acústica

¹Segons la Llei 1/2007

A.- Sectors del territori amb predomini de sòl d'ús residencial: àrees lleument renoueres i zones de considerable sensibilitat acústica, que requereixen una protecció alta contra el renou.

B.- Sectors del territori amb predomini de sòl d'ús industrial: zones de baixa sensibilitat acústica, que requereixen menor protecció contra el renou. S'hi inclouen les zones amb predomini dels usos de sòl següents:

B.1.- Industrial.

B.2.- Serveis públics.

C.- Sectors del territori amb predomini de sòl d'ús recreatiu i d'espectacles: àrees tolerablement renoueres o zones de sensibilitat acústica moderada, que requereixen una protecció mitjana contra el renou. S'hi inclouen les zones amb predomini dels usos del sòl següents:

C.1.- Esportiu.

C.2.- Recreatiu.



Ajuntament de Calvià
Mallorca

C.3.- D'espectacles.

S'hi inclouen els espais destinats a recintes firals amb atraccions temporals o permanents, parcs temàtics o d'atraccions, llocs de reunió a l'aire lliure, sales de concert en auditoris oberts, espectacles i exhibicions de qualsevol tipus, especialment d'activitats esportives de competició amb assistència de públic, etc.

D.- Sectors del territori amb predomini de sòl d'ús terciari distint del que preveu la lletra anterior. S'hi inclouen els espais amb predomini dels usos del sòl següents:

D.1.- D'allotjament (hotels i altres figures d'allotjament turístic).

D.2.- D'oficines i serveis.

D.3.- Comercial.

S'hi inclouen els espais destinats preferentment a activitats comercials i d'oficines, tant públiques com privades, els espais destinats a l'hostaleria, l'allotjament, la restauració i d'altres, els parcs tecnològics, excloent-ne les activitats massivament productives i incloent-hi les àrees d'estacionament d'automòbils que els són pròpies, etc.

E.- Sectors del territori amb predomini de sòl d'ús sanitari, docent i cultural: àrees de silenci o zones d'alta sensibilitat acústica, que requereixen una protecció especial contra el renou. S'hi inclouen les zones amb predomini dels usos del sòl següents:

E.1.- Sanitari o assistencial.

E.2.- Docent o educatiu.

E.3.- Cultural.

F.- Sectors del territori afectats a sistemes generals d'infraestructures de transport o altres equipaments públics que els reclamin: àrees especialment renoueres i zones de sensibilitat acústica nul·la on s'ubiquen els sectors del territori afectats per servituds sonores a favor d'infraestructures de transport (per carretera, ferroviàries, portuàries i aèries) i àrees d'espectacles a l'aire lliure.

G.- Espais naturals que requereixen una protecció especial contra la contaminació acústica: àrees de silenci o zones d'alta sensibilitat acústica on s'ubiquen els sectors del territori d'espais protegits, que requereixen una defensa especial contra el renou. S'hi inclouen les categories que defineix la Llei 5/2005, de 26 de maig, per a la conservació dels espais de rellevància ambiental, com també els llocs de la xarxa ecològica europea Natura 2000.



Ajuntament de Calvià
Mallorca

ANNEX II

Objectius de qualitat acústica

Aquest annex s'aplica al conjunt d'emissors que incideixen a les zones de sensibilitat acústica delimitades segons la capacitat acústica del territori que s'estableixen en els mapes de renous.

El mapa de renous municipal classifica acústicament les zones del territori i els valors límit d'immissió d'acord amb les zones de sensibilitat acústica.

Taula A. Objectius de qualitat acústica per a renous aplicables a àrees urbanitzades existents

Tipus d'àrea acústica			Índex de renous dB (A)		
			L _d	L _e	L _n
I	E	Sanitari, docent, cultural	60	60	50
II	A	Residencial	65	65	55
III	D	Terciari diferent de C	70	70	65
IV	C	Terciari amb predomini de sòl de tipus recreatiu i d'espectacles	73	73	63
V	B	Industrial	75	75	65
VI	F	Sistemes generals d'infraestructures del transport i d'altres equipaments públics que els reclamin ¹	(2)	(2)	(2)
VII	G	Espais naturals d'especial protecció contra la contaminació acústica	(3)	(3)	(3)

¹En aquests sectors del territori s'han d'adoptar les mesures adequades de prevenció de la contaminació acústica, en particular mitjançant l'aplicació de les tecnologies de menor incidència acústica entre les millors tècniques disponibles, d'acord amb l'apartat a de l'article 18.2 de la Llei 37/2003.

²En el límit perimetral d'aquests sectors del territori no s'han de superar els objectius de qualitat acústica per renou aplicables a la resta d'àrees acústiques contigües.

³Els índexs de renou corresponents als espais naturals d'especial protecció es regulen, si n'és el cas, en la normativa aplicable específica.

Els objectius de qualitat acústica aplicables a les àrees acústiques es refereixen a una altura de quatre metres.



Ajuntament de Calvià
Mallorca

Taula A0. Objectius de qualitat acústica per a renous aplicables a nous desenvolupaments urbanístics

<i>Tipus d'àrea acústica</i>			<i>Índex de renous dB (A)</i>		
			<i>L_d</i>	<i>L_e</i>	<i>L_n</i>
I	E	Sanitari, docent, cultural	55	55	45
II	A	Residencial	60	60	50
III	D	Terciari diferent de C	65	65	60
IV	C	Terciari amb predomini de sòl de tipus recreatiu i d'espectacles	68	68	58
V	B	Industrial	70	70	60
VI	F	Sistemes generals d'infraestructures del transport i d'altres equipaments públics que els reclamin			
VII	G	Espais naturals d'especial protecció contra la contaminació acústica	(3)	(3)	(3)

³Els índexs de renou corresponents als espais naturals d'especial protecció es regulen, si n'és el cas, en la normativa aplicable específica.

Els objectius de qualitat acústica aplicables a les àrees acústiques es refereixen a una altura de quatre metres.

Els objectius de qualitat acústica que s'estableixen en les taules A i A0 es consideren assolits quan, dels valors mesurats d'acord amb els procediments que s'estableixen en l'annex IV, la mitjana anual no supera els valors que es fixen en aquestes taules, i el 97 % de tots els valors diaris durant el període d'un any no els supera en 3 dB.

El període d'avaluació és d'un any. A l'efecte de calcular mitjanes a llarg termini, un any correspon a l'any considerat per a l'emissió de so i a un any mitjà pel que fa a les circumstàncies meteorològiques.

Per determinar el nivell d'avaluació, s'ha de tenir en compte el so incident, és a dir, no s'ha de tenir en compte el so reflectit en el parament vertical mateix. El valor del nivell d'avaluació L_Ar s'ha d'arrodonir incrementant-lo en 0,5 dB(A), i s'ha de prendre la part entera com a valor resultant.

Taula B. Objectius de qualitat acústica aplicables per a renous a l'espai interior habitable d'edificis destinats a habitatges i a usos residencials, hospitalaris, educatius o culturals

<i>Ús de l'edifici</i>	<i>Tipus de recinte</i>	<i>Índex de renou dB (A)</i>		
		<i>L_d</i>	<i>L_e</i>	<i>L_n</i>



Ajuntament de Calvià
Mallorca

Residencial	Zonas d'estada	45	45	35
	Dormitoris	40	40	30
Hospitalari	Zonas d'estada	45	45	35
	Dormitoris	40	40	30
Educatiu o cultural	Aules	40	40	40
	Sales de lectura	35	35	35

Els objectius de qualitat acústica aplicables en l'espai interior es refereixen a una altura d'1,2 a 1,5 metres.

Els objectius de qualitat acústica que s'estableixen en la taula B es consideren assolits quan, dels valors obtinguts d'acord amb els procediments que s'estableixen en l'annex IV, la mitjana anual no supera els valors que es fixen en aquesta taula, i el 97 % de tots els valors diaris durant el període d'un any no els supera en 3 dB.

El període d'avaluació és d'un any. A l'efecte de calcular mitjanes a llarg termini, un any correspon a l'any considerat per a l'emissió de so i a un any mitjà pel que fa a les circumstàncies meteorològiques.

Per determinar el nivell d'avaluació, s'ha de tenir en compte el so incident, és a dir, no s'ha de tenir en compte el so reflectit en el parament vertical mateix. El valor del nivell d'avaluació L_{Ar} s'ha d'arrodonir incrementant-lo en 0,5 dB(A), i s'ha de prendre la part entera com a valor resultant.

Taula C. Objectius de qualitat acústica per a vibracions aplicables a l'espai interior habitable d'edificis destinats a habitatges i usos residencials, hospitalaris, educatius o culturals

<i>Tipus d'àrea acústica</i>	<i>Índex de vibració L_{aw}</i>
Habitatge o ús residencial	75
Hospitalari	72
Educatiu o cultural	72



Ajuntament de Calvià
Mallorca

ANNEX III

Valors límit d'immissió de renou

Taula A1. Valors límit d'immissió de renou aplicables a noves infraestructures del tipus viari, ferroviari i aeroportuari

Tipus d'àrea acústica			Índex de renous dB (A)		
			L _d	L _e	L _n
I	E	Sanitari, docent, cultural	55	55	45
II	A	Residencial	60	60	50
III	D	Terciari diferent de C	65	65	55
IV	C	Terciari amb predomini de sòl de tipus recreatiu i d'espectacles	68	68	58
V	B	Industrial	70	70	60

Taula A2. Valors límit màxims d'immissió de renou aplicables a infraestructures del tipus viari, ferroviari i aeroportuari

Tipus d'àrea acústica			Índex de renou màxim
			L _{Amax} dB(A)
I	E	Sanitari, docent, cultural	80
II	A	Residencial	85
III	D	Terciari diferent de C	88
IV	C	Terciari amb predomini de sòl tipus recreatiu i d'espectacles	90
V	B	Industrial	90

Taula B1. Valors límit d'immissió de renou transmès al medi ambient exterior

Tipus d'àrea acústica			Índex de renous dB (A)		
			L _{k,d}	L _{k,e}	L _{k,n}
I	E	Sanitari, docent, cultural	50	50	40
II	A	Residencial	55	55	45
III	D	Terciari diferent de C	60	60	50
IV	C	Terciari amb predomini de sòl de tipus recreatiu i d'espectacles	63	63	53



Ajuntament de Calvià
Mallorca

V	B	Industrial	65	65	55
---	---	------------	----	----	----

Taula B2. Valors límit de renou transmès a l'espai interior

Ús de l'edifici	Tipus de recinte	Índex de ruidó dB (A)		
		L _{k,d}	L _{k,e}	L _{k,n}
Residencial	Estances	40	40	30
	Dormitoris	35	35	25
Hospitalari	Estances	40	40	30
	Dormitoris	35	35	25
Educatiu	Aules	35	35	35
	Despatxos. Sales de lectura i estudi	30	30	30
Establecimientos de alojamiento turístico	Estances d'ús col·lectiu	45	45	45
	Dormitoris	35	35	30
Cultural	Cines, teatres, sales de concerts, conferències i exposicions	30	30	30
Administratiu o d'oficines	Despatxos professionals	35	35	35
	Oficines	40	40	40
D'oferta complementària	Restaurants, bars, cafeteries	50	50	50
Comercial		50	50	50
Industrial		55	55	55

Qualsevol instal·lació, establiment, activitat o comportament ha de respectar els valors límit d'immissió de renou transmès a l'espai interior receptor, segons el tipus d'àrea acústica receptora, que s'indiquen en el quadre B2 de l'annex III d'aquesta Ordenança. Aquesta taula és vàlida tant per a fonts ubicades en espais interiors confrontants com per a fonts ubicades en el medi ambient exterior.

Taula C. Valors límit per a vibracions aplicables a l'espai interior habitable d'edificis destinats a habitatges o usos residencials, hospitalaris, educatius i culturals



Ajuntament de Calvià
Mallorca

<i>Ús de l'edifici</i>	<i>Índex de vibració L_{aw} dB(A)</i>
Residencial	75
Hospitalari	72
Educatiu o cultural	72
Establiments d'allotjament turístic	78
Oficines	84
Comerços i magatzems	90
Indústria	97

Es considera que es respecten els valors límit d'immissió de vibracions que s'estableixen en aquest annex quan els nivells d'avaluació de les vibracions estacionàries no superen els valors límit que s'hi estableixen i les vibracions transitòries només les superen, si n'és el cas, en 5 dB(A) com a màxim, fora del període nocturn, que comprèn de les 24 a les 8 hores, i de manera que la suma dels esdeveniments que superen els valors límit, comptabilitzats com una unitat si l'excés no els supera en 3 dB(A) i com a tres unitats si els supera, sigui inferior a 9.



Ajuntament de Calvià
Mallorca

ANNEX IV

Determinació i avaluació dels nivells d'immissió del renou i les vibracions

1.- Àmbit d'aplicació

Aquest annex s'aplica a la determinació dels nivells d'immissió corresponents als annexos II i III.

2.- Procediment per determinar els nivells d'immissió de renou

S'ha d'aplicar el procediment que s'estableix en l'apartat A de l'annex IV del Reial decret 1367/2007.

3.- Procediment per determinar els nivells d'immissió de vibracions

S'ha d'aplicar el procediment que s'estableix en l'apartat B de l'annex IV del Reial decret 1367/2007.



Ajuntament de Calvià
Mallorca

ANNEX V

Valors límit d'emissió de renou dels vehicles de motor i dels ciclomotors

1.- Àmbit d'aplicació

Aquest annex és aplicable a l'emissió sonora dels vehicles de motor i els ciclomotors en circulació mesurada amb el vehicle aturat.

2.- Valors límit d'emissió

El valor límit d'emissió sonora d'un vehicle de motor en circulació s'obté sumant 4 dB(A) al nivell d'emissió sonora que figura a la fitxa d'homologació del vehicle, que correspon a l'assaig amb el vehicle aturat.

Si la fitxa de característiques d'un vehicle, per l'antiguitat o per altres raons, no indica el nivell d'emissió sonora per a l'assaig amb el vehicle aturat, l'Administració competent en l'homologació i la inspecció tècnica de vehicles l'ha de facilitar d'acord amb les bases de dades pròpies o l'ha de determinar, una vegada ha comprovat que el vehicle és en perfecte estat de manteniment, d'acord amb el mètode de mesurament que s'estableix en el procediment d'homologació aplicable al vehicle, segons la reglamentació vigent. En el cas de no poder determinar el nivell de renou admissible per vehicle, aquest no pot superar els 90 dB(A).

3.- Compliment

Es considera que es respecten els valors límit d'emissió quan el valor determinat no supera els valors que s'estableixen en aquest annex.

4.- Determinació del nivell d'emissió

El nivell d'emissió es determina mesurant el renou del vehicle aturat segons els mètodes que s'estableixen, per als vehicles de quatre rodes o més, en la Directiva 96/20/CE de la Comissió, de 27 de març de 1996, per la qual s'adapta al progrés tècnic la Directiva 70/157/CEE del Consell, relativa a l'aproximació de les legislacions dels Estats membres sobre el nivell sonor admissible i el dispositiu d'escapament dels vehicles de motor, i per als vehicles de dues o tres rodes, ciclomotors i quadricicles lleugers i pesants, en la Directiva 97/24/CEE del Consell, de 17 de juny de 1997, relativa a determinats elements o característiques dels vehicles de motor de dues o tres rodes, o les que les substitueixin.

1.- Condicions de mesurament

Abans de començar els mesuraments, s'ha de comprovar que el motor del vehicle és a la temperatura normal de funcionament i que el comandament de la caixa de canvis és en punt mort.

Si el vehicle disposa de ventiladors amb comandament automàtic, no es pot intervenir sobre aquests dispositius mentre es mesura el nivell sonor.

S'ha d'accelerar el motor progressivament fins a arribar al règim de referència, en revolucions per minut, que figura en la fitxa d'homologació del vehicle o en la



Ajuntament de Calvià Mallorca

targeta d'inspecció tècnica de vehicles, i seguidament, de sobte, s'ha de deixar l'accelerador en l'estat de ralenti.

El nivell sonor s'ha de mesurar durant un període de funcionament en què el motor es mantingui breument en un règim de gir estabilitzat i durant tot el període de desacceleració.

2.- Condicions mínimes de l'àrea on es mesura el nivell de renou

L'àrea on es mesura el nivell del renou no ha d'estar subjecta a perturbacions acústiques importants. Són especialment adequades les superfícies planes recobertes de formigó, asfalt o qualsevol altre revestiment dur, que tinguin un grau de reflexió alt.

La zona ha de tenir la forma d'un rectangle al voltant del vehicle, sense cap objecte important a l'interior, els costats del qual siguin a tres metres com a mínim dels extrems d'aquest.

El nivell de renou residual ha de ser, com a mínim, 10 dB(A) inferior al nivell sonor del vehicle que s'avalua.

3.- Posició dels instruments de mesuraments

La posició de l'instrument de mesurament s'ha de situar d'acord amb les figures que es mostren i respectant els condicionants que s'indiquen a continuació:

Distància al dispositiu d'escapament:	0,5 m
Altura mínima:	> 0,2 m
Orientació de la membrana del micròfon:	45° en relació amb el pla vertical en què s'inscriu la direcció de sortida dels gasos d'escapament

Figura 1. Posició de l'instrument de mesurament en ciclomotors, motocicletes i quadricicles



Ajuntament de Calvià Mallorca

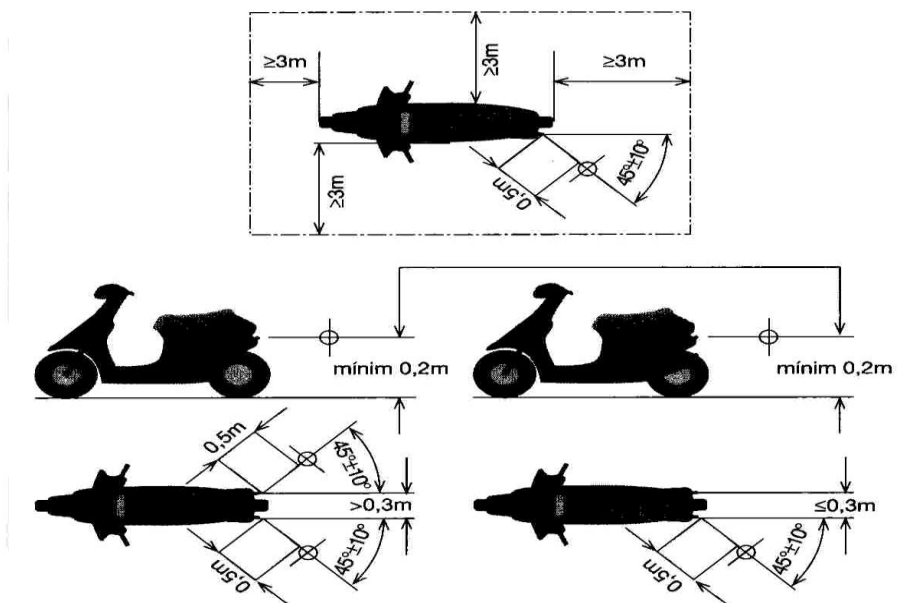
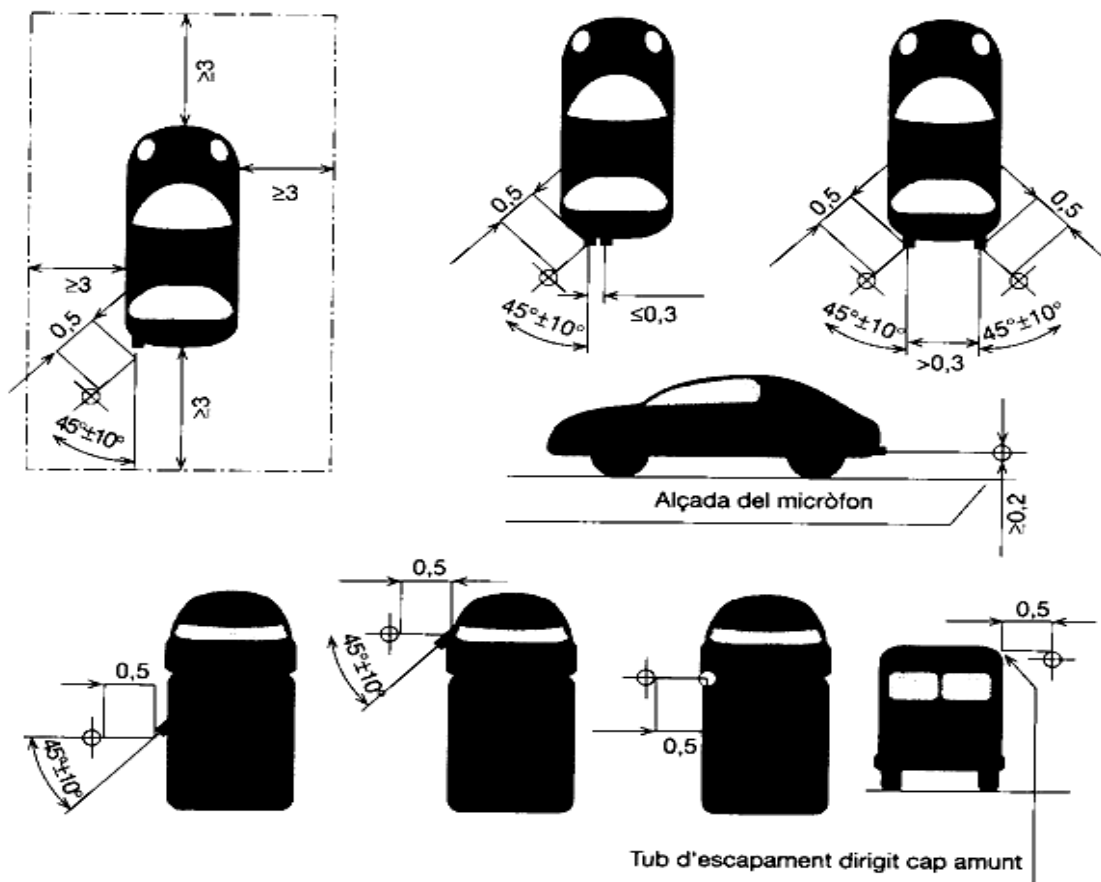


Figura 2. Posició de l'instrument de mesurament en vehicles automòbils



El valor del nivell LAFmax s'ha d'arrodonir amb l'increment de 0,5 dB(A), i s'ha de prendre la part entera com a valor resultant.

S'han de prendre tres mesures com a mínim. La mesura es considera vàlida quan la diferència entre els valors extrems de tres mesures preses una darrera l'altra és menor o igual a 3 dB(A).



Ajuntament de Calvià
Mallorca

Per a ciclomotors de dues rodes, el nivell d'emissió és la mitjana aritmètica dels tres valors que compleixin aquesta condició.

Per als altres vehicles, el nivell d'emissió sonora és el valor més alt dels tres mesuraments.